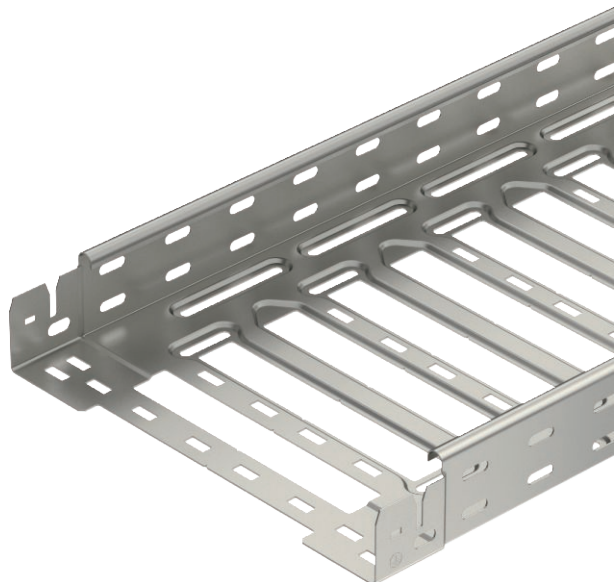


Tehnisko datu lapa

Kabeļu rene SKS-Magic® 60

Art.-Nr. 6059494



Kabeļu rene ar iebūvētu ātrās stiprināšanas sistēmu Kabeļu renes lietderīgais garums ir 3000 mm. Kabeļu renes malās visā garumā ir 7 x 20 mm perforējums papildu savienošanas un montāžas elementu instalācijai.

Sākot ar kabeļu renes platumu 200 mm un 30% lielu perforēto daļu, piemērota izmantošanai zem ugunsdzēsības sprinkleriem saskaņā ar VdS direktīvu 2092.



A2 Nerūsējošais tērauds 1.4301
2B neizolēts, apstrādāts

Produkta papildus teksta norādījumi Potenciālu izlīdzināšana visā garumā ir nodrošināta bez papildu būvdetaļām.

Pamatdati

Art.-Nr.	6059494
Tips	SKSM 620 A2
Ražotājs	OBO
Dimensija	60x200x3050
Materiāls	Nerūsējošais tērauds, materiāls 1.4301
Materiāla saīsinājums	A2
Virsmas saīsinājums	neizolēts, apstrādāts
Mazākā VK vienība (VG)	3,00 m
Svars	337,00 kg/100 m

Tehnisko datu lapa

Kabeļu rene SKS-Magic® 60

Art.-Nr. 6059494

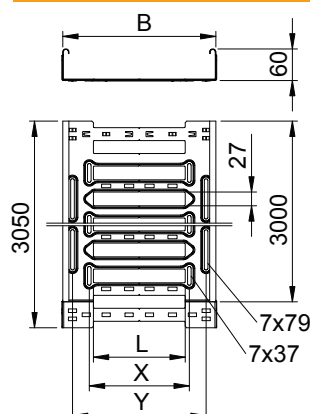


Tehniskie dati



Derīgais šķērs griezum	11.800,00 mm ²
Derīgais šķērs griezum	118,00 cm ²
Piemērots funkciju nodrošināšanai	<input type="checkbox"/>
Savienotāja izpildījums	iebūvēts savienotājs
Ar augšējo daļu	<input type="checkbox"/>
Grīdā izveidoti caurumi montāžas vajadzībām	<input checked="" type="checkbox"/>
NATO perforācijas šablons	<input type="checkbox"/>
Nerūsējošs tērauds, kodināts	<input type="checkbox"/>
Sānu caurumi	<input checked="" type="checkbox"/>
Gara laiduma izpildījums	<input type="checkbox"/>

Izmēri

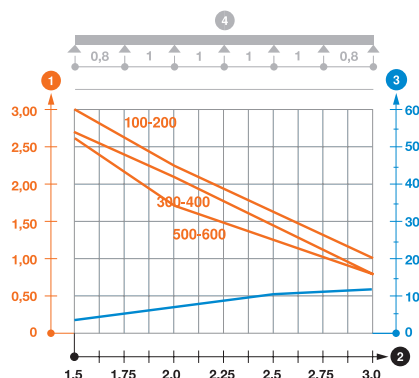


Garums	3.050,00 mm
Platums	200,00 mm
Augstums	60,00 mm
Malas augstums	60,00 mm
Izmērs B	200,00 mm
Izmērs L	80,00 mm
Izmērs x	96,00 mm
Izmērs y	162,00 mm
Loksnes biezums	1,50 mm

pieļ. slodze:

Balstu atstatums 1,5 m	3,00 kN/m
Balstu atstatums 2,0 m	2,25 kN/m
Balstu atstatums 2,5 m	1,58 kN/m
Balstu atstatums 3,0 m	1,00 kN/m

pieļ. slodze:



Slodzes diagramma, kabeļu rene, tips SKSM 60

- 1 Pieļaujama kabeļu renes/trepju noslogojums kN/m nerēķinot slodzi instalācijas laikā
 - 2 Attālums starp balstiem, m
 - 3 Profila izliece mm pie pieļaujamās slodzes kN/m
 - 4 Slodzes shēma pārbaudes laikā
- Slodzes līkne ar mm izteiktu kabeļu renes/trepju platumu
 - Profila izlieces līkne atkarībā no balstu attāluma