

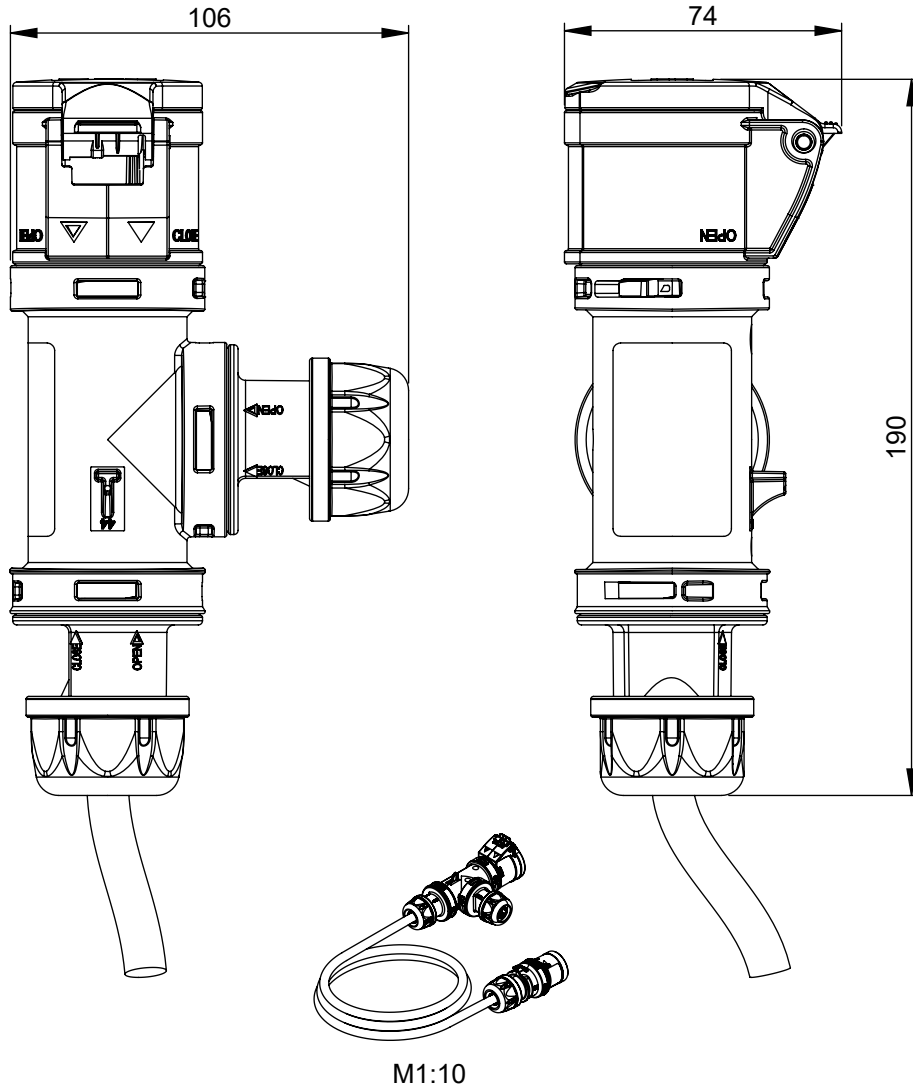
# Maßskizze / dimensional drawing

Benennung: T-Connect mit 1,5m Kabel und CEE-Stecker

description: T-Connect with 1.5m cable and CEE plug

Teilenummer / part number: IP44: 94325001 / IP67: 94326001

## IP44



## IP67

