

Tehnisko datu lapa

Ieriču montāžas kārbā ar atlokāmu vāku un fiksējamu aizbīdni, GES R2, hroms
Art.-Nr. 7408856



Ieriču montāžas kārbā ar atlokāmu vāku ar fiksējamu aizbīdni, paredzēts grīdas kontaktligzdām GES R2, lai tieši iemontētu instalācijas kārbā MT R2 iekštelpās. Aizvērtā stāvoklī grīdas kontaktligzdu var kopt ar mitro paņēmienu.

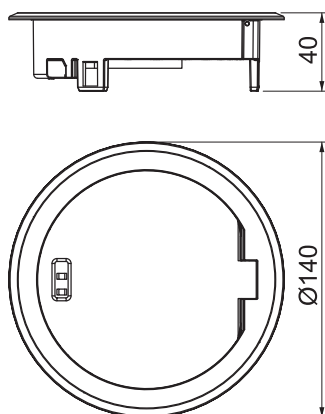


Zn Cinka lējums zem spiediena
CR hromēta

Pamatdati

Art.-Nr.	7408856
Tips	GES R2 Cr
Materiāls	Zem spiediena liets cinks
Materiāla saīsinājums	Zn
Virsmas saīsinājums	hromēta
Virsmas saīsinājums	CR
Mazākā VK vienība (VG)	1,00 gab.
Svars	58,50 kg/100 gab.

Tehniskie dati



Ārējais diametrs	140,00 mm
Kabeļu izvada izpildījums	Pagriežams kabeļa izvads
Grīdas seguma aizsardzības rāmis	<input checked="" type="checkbox"/>
Grīdas kopšana	mitrs
Izpildījums	apaļš
Iebūvēšanas dziļums	85,00 mm
Piemērots mitrajai kopšanai	<input checked="" type="checkbox"/>
Piemērots dubulto grīdu montāžai	<input checked="" type="checkbox"/>
Piemērots iebūvēšanai dobās grīdās	<input checked="" type="checkbox"/>
Piemērots zemgrīdas kanālam	<input type="checkbox"/>
Ar izgriezumu grīdas segumam	<input type="checkbox"/>
Standarts	EN 50085-2-2
Atvēršanas mehānisms	Fiksējams aizbīdnis
Aizsardzības veids (IP) izmantošanas stāvoklī	IP20
Aizsardzības veids (IP) neizmantošanas stāvoklī	IP66
Aizsardzības pakāpes IK kods	IK10

Tehnisko datu lapa

Ierīču montāžas kārbā ar atlokāmu vāku un fiksējamu aizbīdni, GES R2, hroms
Art.-Nr. 7408856



Tehniskie dati

Atļaujas	VDE
Vertikālā slodze, liels laukums	6.103.5 (līdz 15 000 N)
Vertikālā slodze, mazs laukums	6.102.7 (līdz 3 000 N)