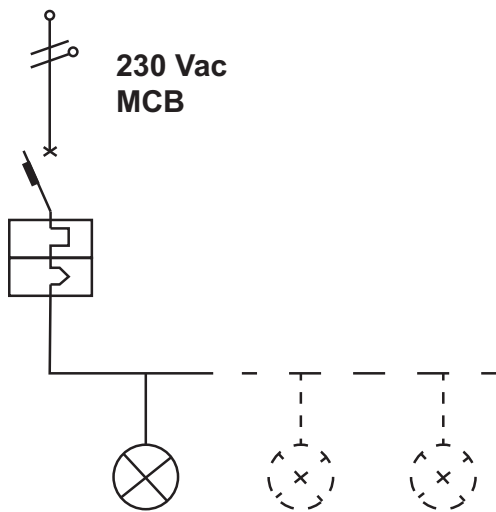


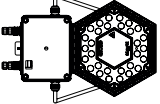
$t_a +40^{\circ}\text{C}$

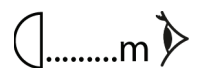
	IP			
	IP55			

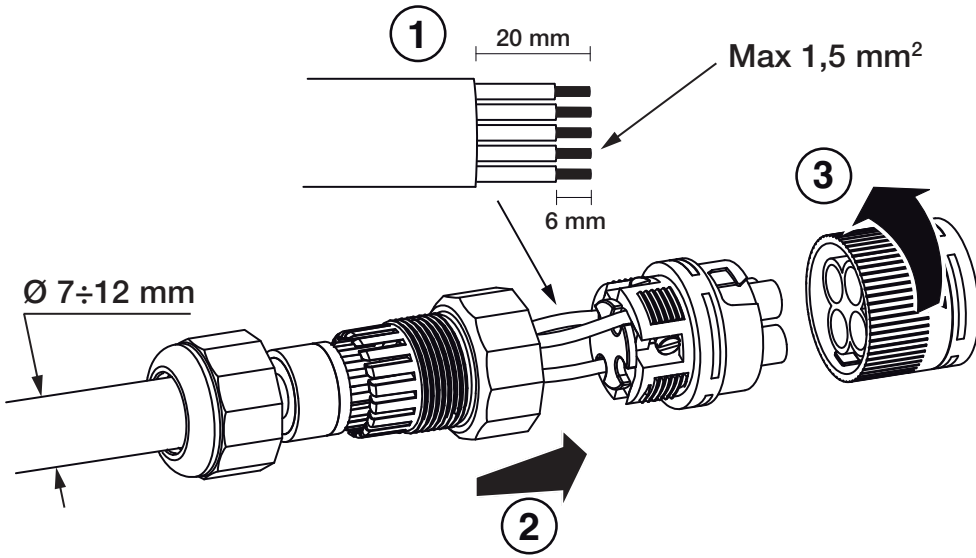
	Kg			
	4,5 Kg	Max. 15 m	0,09 m ²	0,04 m ²



MCB Type B	10A	16A	20A
	1	2	3
MCB Type C	10A	16A	20A
	3	6	8
MCB Type D	10A	16A	20A
	8	12	14

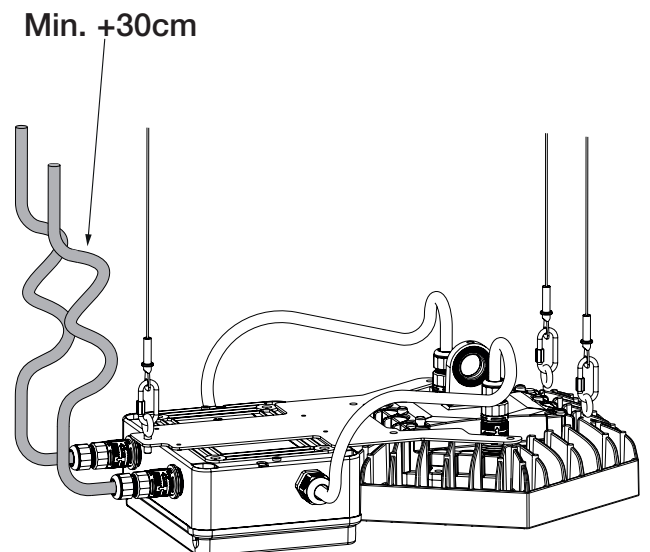
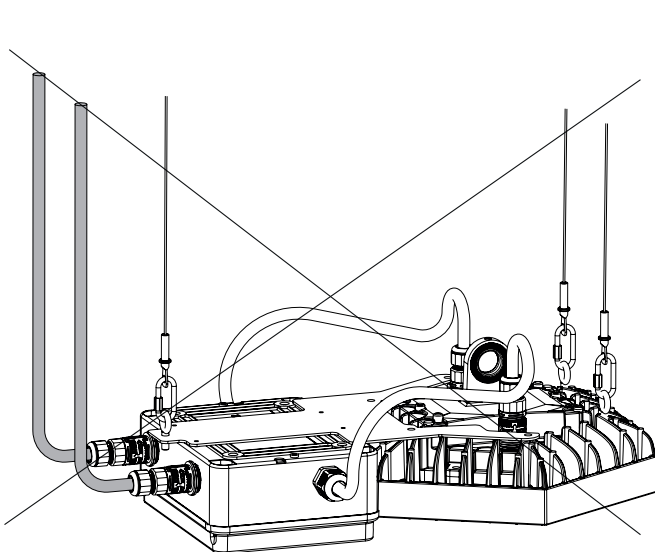
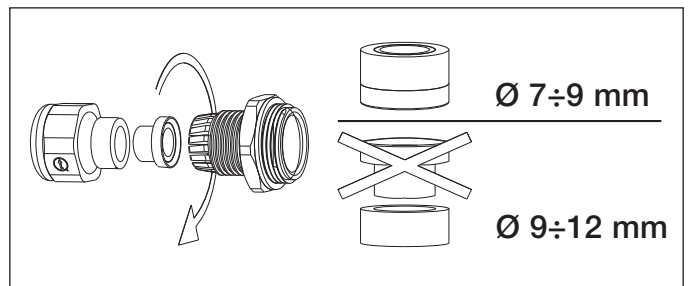
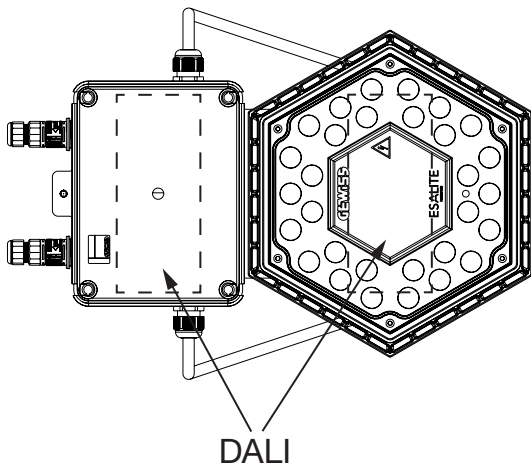
	$\leq 5700K$			
	30°	60°	90°	Elliptical
	RG1:	RG1:	RG1:	RG1:
	2,5 m	3,5 m	3 m	4 m

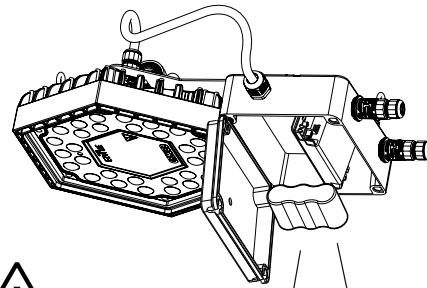
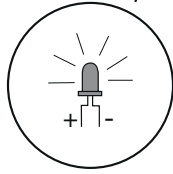
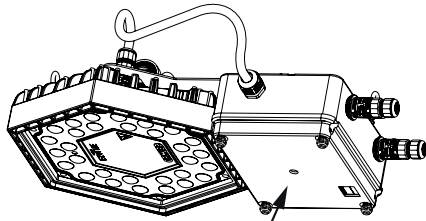




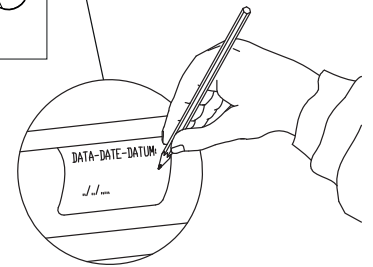
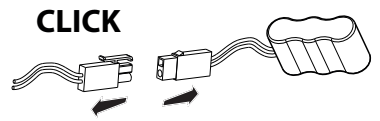
①	=	DALI
③	=	

①	=	L SWITCHED
③	=	N
④	=	⊕
⑤	=	L UNSWITCHED

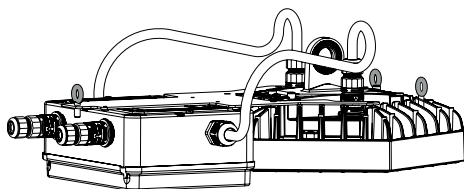




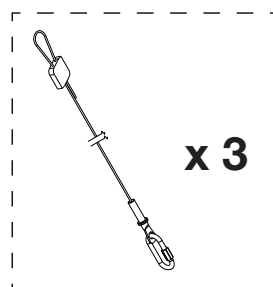
CLICK



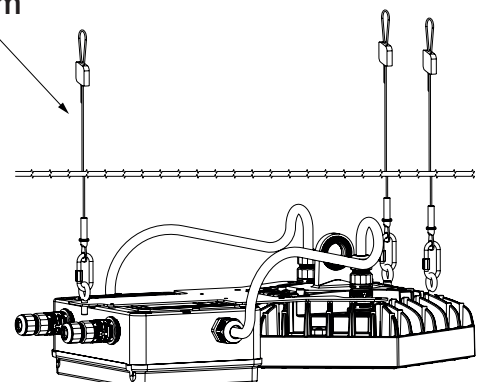
		GREEN	AC	0% → 100%
	●	OFF	DC	100% → 0%
	0,1s ● 0,1s	GREEN	FUNCTION TEST	
	1s ● 1s	GREEN	DURATION TEST	
	● ●	GREEN	INHIBIT MODE	
		RED	KO	
	0,1s ● 0,1s	RED	KO	0% → 100%
	1s ● 1s	RED	KO	
	● ●	RED/ GREEN	DALI ADDRESS	

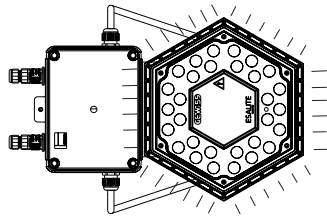
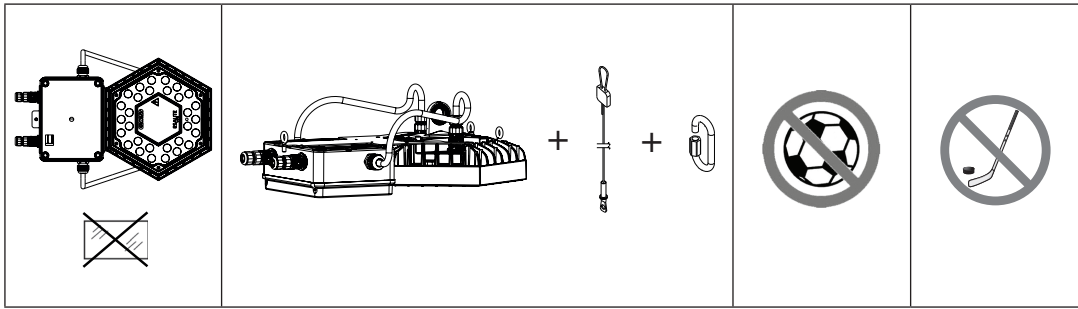


+

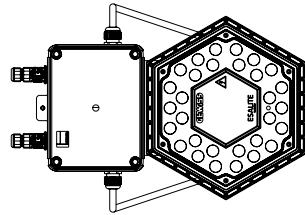
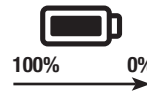


L = 1m

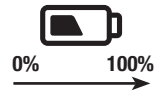






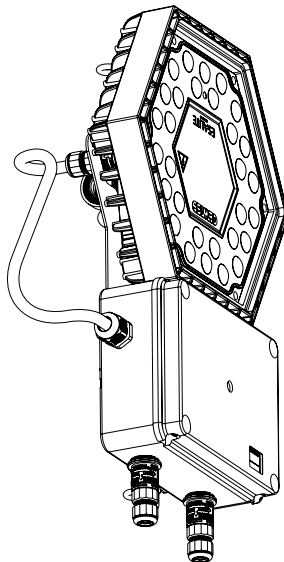
3h



15h



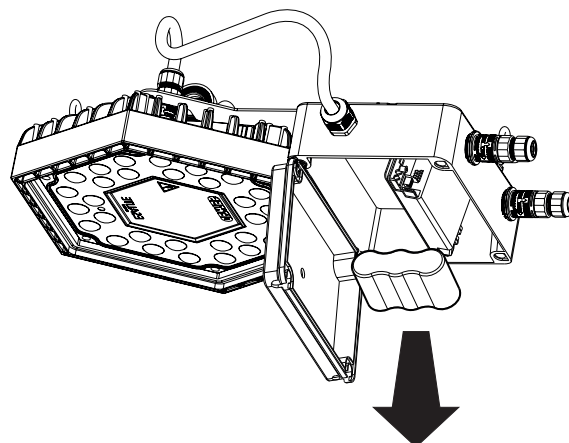
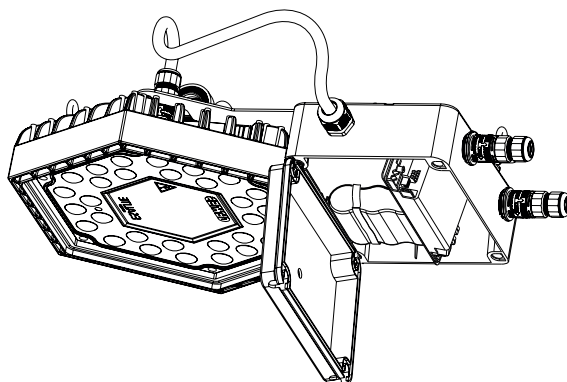
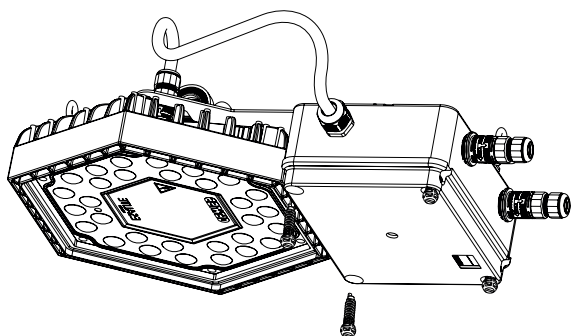
			Φ
GWS6911	P 3h	6V 4Ah NiMH	650 lm

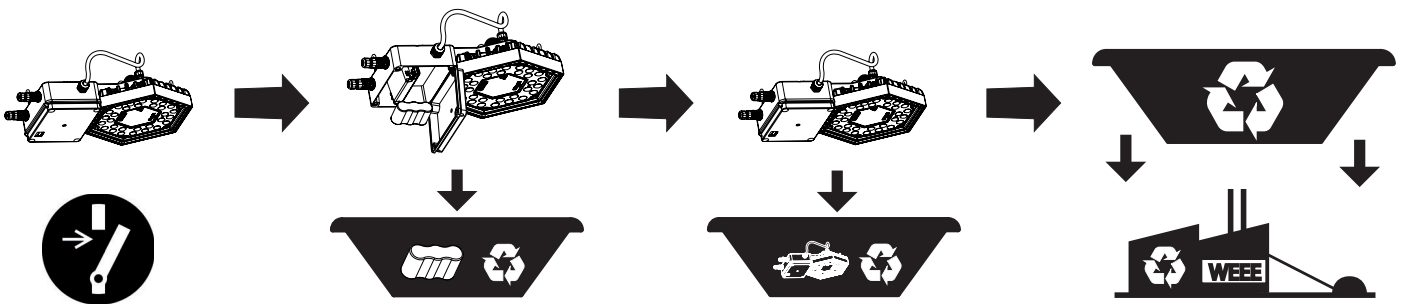
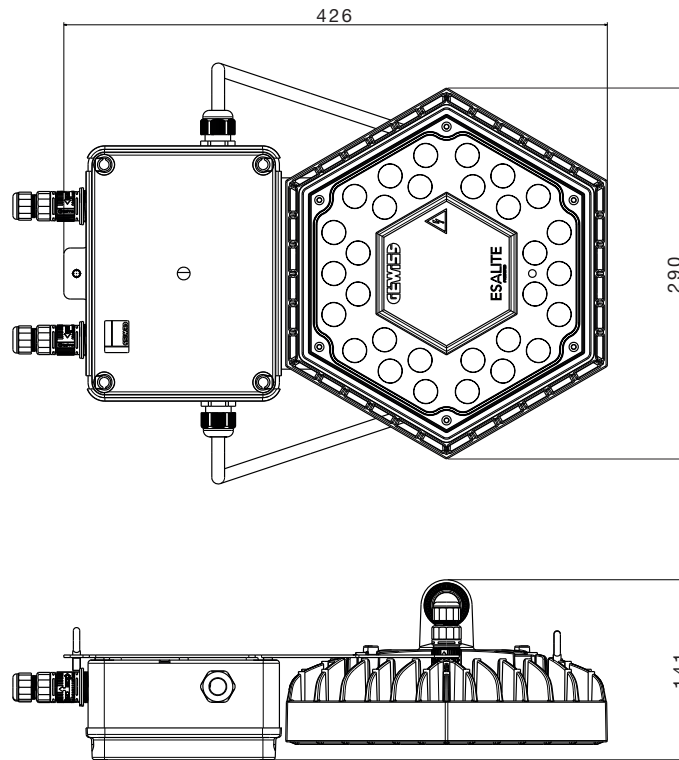




IT La sostituzione della batteria o dell'intero apparecchio di illuminazione è necessaria quando questi non raggiungono l'autonomia nominale di funzionamento dopo il corrispondente periodo di ricarica. - **AR** بتدعيمه نحرشلا فادج قرضف رورم دعب لاندو، تدرقملا لي نحرشلا قرضف يفت ال اهنع+املالب+ءاضال+ءدحو+ءقراطبل+مل+لبتس+امج ي

BE Замена батарэі ці ўсёй асвятляльнай прылады патрабуецца, калі яны больш не адпавядаюць нарматыўным патрабаванням да працягласці працы пасля адпаведнага тэрміну зарадкі. - **BG** Смяната на батэрията или на цялото осветително тяло е необходима, когато след съответния период на презареждане тяхната продължителност на работа вече не отговаря на номиналната. - **CS** Výměna baterie nebo celého svítidla je nutná v případě, že již nespĺňují jmenovitou dobu trvání provozu po příslušném období dobíjení. - **DA** Udskiifting af batteriet, eller af hele apparatet, bliver nødvendigt, hvis disse ikke oparbejder den nominelle funktionsautonomi, efter den tilsvarende genopladningsperiode. - **DE** Der Austausch der Batterie oder des gesamten Leuchtkörpers ist erforderlich, wenn diese nach der entsprechenden Aufladezeit die Nennreichweite nicht erreicht. - **EL** Η αντικατάσταση της μπαταρίας ή ολόκληρης της συσκευής φωτισμού είναι απαραίτητη όταν δεν επιτυγχάνουν την ονομαστική αυτονομία λειτουργίας μετά από την αντίστοιχη περίοδο επαναφόρτισης. - **EN** The replacement of the battery or of the whole luminaire is needed when they no longer meet their rated duration of operation after the corresponding recharge period. - **ES** La batería o todo el aparato de iluminación se debe sustituir cuando no alcanzan la autonomía nominal de funcionamiento luego del período de recarga correspondiente. - **ET** Aku või kogu valgusti vahetamine on vajalik, kui need ei vasta ettenähtud laadimisperioodi järgselt enam oma nominaalsele töökestusele. - **FI** Akun tai koko valaistuslaitteen vaihtaminen on tarpeen silloin, kun nämä eivät saavuta latausaikaa vastaavaa normaalia toiminta-autonomiaa. - **FR** Le remplacement de la batterie ou de l'ensemble de l'appareil d'éclairage s'avère nécessaire lorsqu'ils ne présentent pas l'autonomie nominale de marche après la période de recharge correspondante. - **GA** Is gá an ceallra nó an fearas solais ar fad a athrú nuair nach mbaintear amach an fad oibríthe rátaíite tar éis an tréimhse athluchtaithe comhfhreagraí. - **HR** Bateriju ili cijelu svjetiljku treba zamijeniti kad one nakon odgovarajućeg razdoblja punjenja ne dostižu nazivnu radnu autonomiju. - **HU** Az akkumulátor vagy az egész világítótest cseréje szükségessé válik, amikor nem éri el a nominális üzemidőt a megfelelő ideig tartó töltést követően. - **KK** Батарейның немесе толық жарық беретін шамның қайта зарядтау уақытынан кейін, пайдалану мерзімі аяқталуында ауыстыру. - **LT** Pasibaigus atitinkamam išsikrovimo ir įkrovimo ciklų skaičiui, kai numatytoji veikimo trukmė nebeatitinka reikalavimų, akumuliatorių arba visą šviestuvą reikia pakeisti. - **LV** Ja gaismeklis pēc atbilstoša uzlādes laika vairs nenodrošina noteikto darbības ilgumu, ir jāaizstāj viss gaismeklis vai tā akumulators. - **MT** Is-sostituzzjoni tal-batterija jew tal-bozza kollha hija meħtieġa meta dawn ma jibqghux jissodisfaw id-durata ta' operazzjoni kklassifikata tagħhom wara l-perjodu ta' ċarġ mill-ġdid korrispondenti. - **NL** De vervanging van de batterij of van de ganse verlichting is noodzakelijk wanneer deze na de relatieve oplaadtijd de nominale bedrijfsautonomie niet bereiken. - **NO** Utskiiftingen av batteriet eller hele enheten for belysning er nødvendig når disse ikke lenger når den nominelle autonomien ved drift etter at de har stått på lading i perioden som foreskrives. - **PL** Wymiana baterii lub całego urządzenia oświetlenia jest konieczna, gdy one nie osiągają nominalnej autonomii funkcjonowania po odpowiednim okresie ładowania. - **PT** A substituição da bateria ou do inteiro aparelho de iluminação é necessária quando estes não alcançam a autonomia nominal de funcionamento após o devido período de recarga. - **RO** Înlocuirea bateriei sau a întregii plafoniere este necesară când durată nominală de funcționare a acestora nu mai este asigurată după perioada corespunzătoare de încărcare. - **RU** Замена аккумуляторной батареи или всего светового прибора требуется только в том случае, если они не обеспечивают номинального времени автономной работы после соответствующего периода зарядки. - **SK** Výměna akumulátora alebo celého svietidla je potrebná vtedy, ak po príslušnom čase nabíjania už nemajú ich menovitú výdrž. - **SL** Baterijo ali celoten svetilni aparat je potrebno zamenjati, ko po določenem času polnjenja slednja ne dosegata nazivne avtonomije delovanja. - **SV** Det är nödvändigt att byta ut batteriet eller hela belysningsenheten när den nominella varaktigheten inte längre uppnås efter motsvarande laddningstid. - **TR** İlgili yeniden şarj süresi sonrasında nominal çalışma sürelerini artık karşılayamıyorsa, pilin veya komple armatürün değiştirilmesi gereklidir. - **ZH** 经过相应充电时间后，如果电池或整个光源的工作时间不再符合额定值，应进行更换。





Punto di contatto indicato in adempimento ai fini delle direttive e regolamenti UE applicabili:

Contact details according to the relevant European Directives and Regulations:

GEWISS S.p.A. Via A.Volta, 1 IT-24069 Cenate Sotto (BG) Italy tel: +39 035 946 111 E-mail: qualitymarks@gewiss.com



+39 035 946 111

8.30 - 12.30 / 14.00 - 18.00
lunedì - venerdì - monday - friday



+39 035 946 260



sat@gewiss.com
www.gewiss.com