

| | | |
|--------------------------|-----------------------------------|---|
| 44423231 | DATENBLATT |  |
| Gültig ab: 10.05.2019 | EPIC® MHB Bus PIN 1x(4) CM | |

Beschreibung

- Geschirmtes Modul zur Übertragung von Daten und Signalen
- Crimpanschluss für dauerhafte vibrationssichere Kontaktierung
- EPIC® MH System ist mit dem Marktstandard steckbar
- Die Michbestückung von verschiedenen Funktionen in einem Steckverbinder garantiert eine hohe Flexibilität



Allgemeine Kennwerte

| | |
|--------------------------------|---|
| Kontakttyp | Buchse |
| Kontaktzahlen | 4 |
| Steckzyklen | 500 |
| Material | PA |
| Brennbarkeitsklasse nach UL 94 | V0 |
| Verschmutzungsgrad | 3 |
| Temperaturbereich | -40° C bis +125° C |
| Leitungsanschluss | Crimpanschluss: 0,14 – 2,50 mm ² |


Elektrische Eigenschaften

| | |
|------------------------|--------|
| Bemessungsspannung | 50 V |
| Bemessungsstoßspannung | 0,8 kV |
| Bemessungsstrom | 10 A |

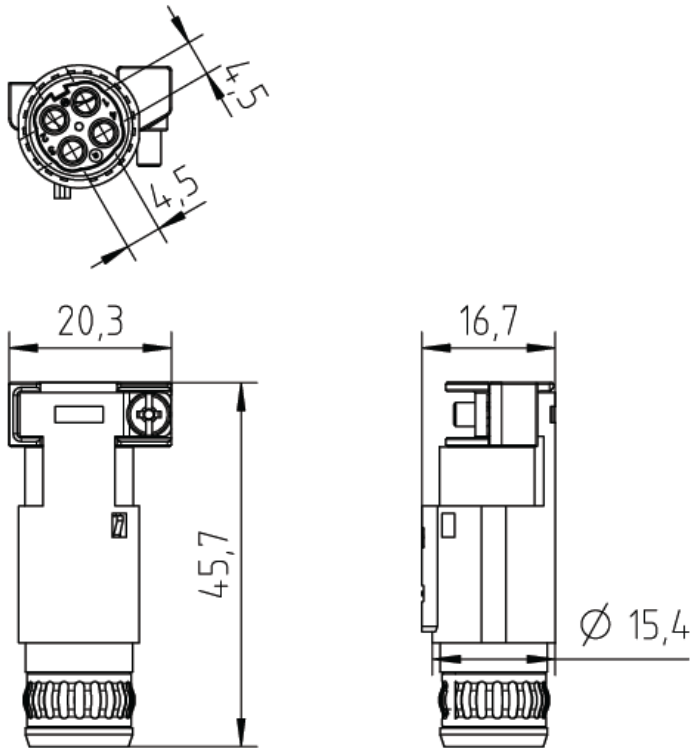
Normen/Zulassungen

| | |
|-----------------------------------|--|
| Brandschutz in Schienenfahrzeugen | nach EN 45545-2 Anforderungssatz R22 und R23 Gefahrenniveau HL1, HL2 und HL3 |
|-----------------------------------|--|

| | | |
|--|---------------------------------------|---------------|
| Ersteller: JOKR1/PDP Freigegeben: IVSE1/PDP | Dokument: DB44423231DE Version: 02 | Seite 1 von 2 |
|--|---------------------------------------|---------------|

| | | |
|--------------------------|----------------------------|---|
| 44423231 | DATENBLATT |  |
| Gültig ab: 10.05.2019 | EPIC® MHB Bus PIN 1x(4) CM | |

Technische Zeichnungen



Hinweis

Die Fotografien sind nicht maßstäblich und keine detailgetreuen Abbildungen der jeweiligen Produkte.

| | | |
|--|---------------------------------------|---------------|
| Ersteller: JOKR1/PDP Freigegeben: IVSE1/PDP | Dokument: DB44423231DE Version: 02 | Seite 2 von 2 |
|--|---------------------------------------|---------------|

Wir behalten uns alle Rechte gemäß DIN ISO 16016 vor.

PD 0019/05_04.18DE