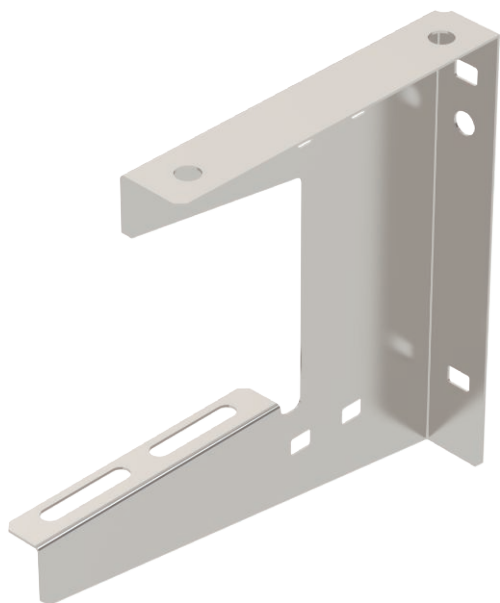


Tehnisko datu lapa

Sienas un griestu apskava

Preces Nr. 6363742

OBO
BETTERMANN



TP sienas un griestu skava universālai būvkonstrukciju nostiprināšanai.

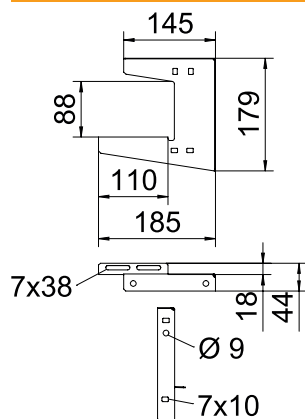
CE

VA	Nerūsējošais tērauds 1.4301
2B	neizolēts, apstrādāts

Pamatdati

Art.-Nr.	6363742
Tips	WDB L 100 A2
Dimensija	B100mm
Materiāls	Nerūsējošais tērauds, materiāls 1.4301
Materiāla saīsinājums	A2
Virsmas	neizolēts, apstrādāts
Virsmas saīsinājums	2B
Mazākā VK vienība (VG)	1 gab.
Svars	15,00 kg/100 gab.

Tehniskie dati



Garums	185,00 mm
Platums	110,00 mm
Augstums	179,00 mm
Izmērs B	110,00 mm
Izmērs H	179,00 mm
Izmērs h1	88,00 mm
Izmērs L	185,00 mm
Izpildījums	Iekaramā skava (C skava)
Reņu stiprinājums	skrūvējams
F griestos	0,25 kN
F sienā, izteikts kN	0,25 kN
Renes platumam	100,00 mm
Vītņstienim	M8
metriskajam vītņstienim	8
Piemērots renes/trepju platumam	100,00 mm
Piemērots funkciju nodrošināšanai	<input type="checkbox"/>
Piemērots kabeļu renei	<input checked="" type="checkbox"/>
Piemērots kabeļu trepēm	<input checked="" type="checkbox"/>
Piemērots režģveida renei	<input checked="" type="checkbox"/>

Tehnisko datu lapa

Sienas un griestu apskava

Preces Nr. 6363742



Tehniskie dati

Cauruma diametrs	7,00 mm
Materiāla biezums	1,00 mm
Regulējams	<input type="checkbox"/>

piej. slodze: