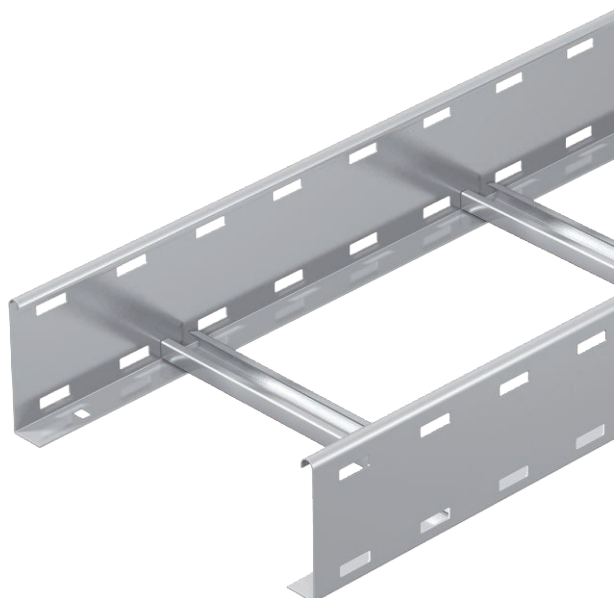


Tehnisko datu lapa

Gara laiduma kabeļu trepes WKLG 110

Art.-Nr. 6311229



Gara laiduma kabeļu trepes ar caurumotu profila malu un malas augstumu 110 mm. Kabeļu un vadu nostiprināšana ar piekarapskavas tipu 2056.



A4 Nerūsējošais tērauds 1.4571
2B neizolēts, apstrādāts

Produkta papildus teksta norādījumi	WRVL 110 tipa garenie savienotāji jāpasūta atsevišķi.
Produkta papildu apraksts 1	Magnētiskā ekranējuma efektivitāte bez vāka 10 dB, ar vāku 15 dB.

Pamatdati

Art.-Nr.	6311229
Tips	WKLG 1140 A4
Apzīmējums 1	Kabeļu trepe lielam attalumam
Apzīmējums 2	perforēta mala
Dimensija	110x400x6000
Materiāls	Nerūsējošais tērauds, materiāls 1.4571
Materiāla saīsinājums	A4
Virsmas	neizolēts, apstrādāts
Virsmas saīsinājums	2B
Mazākā VK vienība (VG)	6,00 m
Svars	605,80 kg/100 m

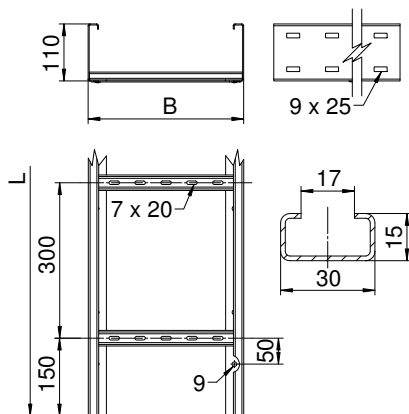
Tehnisko datu lapa

Gara laiduma kabeļu trepes WKLG 110

Art.-Nr. 6311229



Tehniskie dati

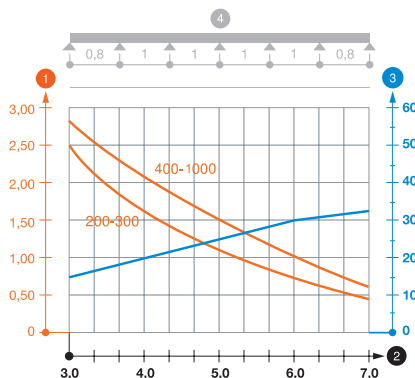


Garums	6.000,00 mm
Platums	400,00 mm
Augstums	110,00 mm
Malas augstums	110,00 mm
Izmērs B	400,00 mm
Izmērs L	6.000,00 mm
Izmēri	110 x 400 mm
Spraišņu izpildījums	Necaurumots profils
Sānu malas konstrukcija	Profils (atvērts)
Piemērots funkciju nodrošināšanai	<input type="checkbox"/>
Metāla biezums	2,00 mm
Derīgais šķērsriezums	37.600,00 mm ²
Derīgais šķērsriezums	376,00 cm ²
Nerūsējošs tērauds, kodināts	<input type="checkbox"/>
Sānu caurumi	<input checked="" type="checkbox"/>
Gara laiduma izpildījums	<input checked="" type="checkbox"/>

pieļ. slodze:

Balstu atstatums 3,0 m	2,30 kN/m
Balstu atstatums 3,5 m	1,90 kN/m
Balstu atstatums 4,0 m	1,60 kN/m
Balstu atstatums 4,5 m	1,33 kN/m
Balstu atstatums 5,0 m	1,10 kN/m
Balstu atstatums 6,0 m	0,80 kN/m
Balstu atstatums 7,0 m	0,40 kN/m

pieļ. slodze:



Slodzes diagramma, gara laiduma kabeļu trepes, tips WKLG 110.

- 1 Pieļaujama kabeļu renes/trepju noslogojums kN/m nerēķinot slodzi instalācijas laikā
 - 2 Attālums starp balstiem, m
 - 3 Profila izliece mm pie pieļaujamās slodzes kN/m
 - 4 Slodzes shēma pārbaudes laikā
- Slodzes līkne ar mm izteiktu kabeļu renes/trepju platumu
 - Profila izlieces līkne atkarībā no balstu attāluma