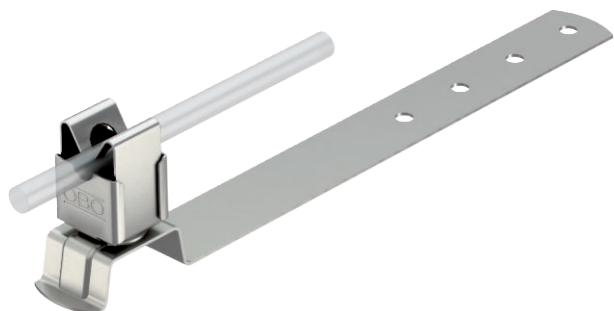


Tehnisko datu lapa

Jumta vadu turētājs kārniņu jumtiem, Rd 8

Art.-Nr. 5215579



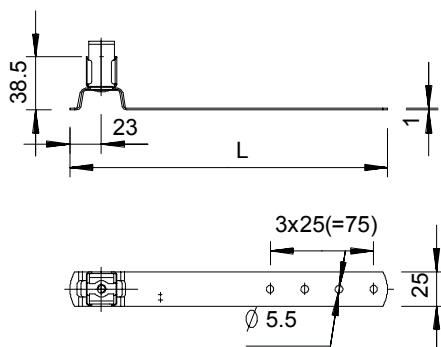
- Vadu fiksators no nerūsējošā tērauda (V2A)
- Ar perforējumu apakšējā daļā – ātrai montāžai

A2 Nerūsējošais tērauds 1.4301

Pamatdati

| | |
|------------------------|--|
| Art.-Nr. | 5215579 |
| Tips | 157 F-VA 280 |
| Apzīmējums 1 | Jumta stiprinājums stieplei |
| Materiāls | Nerūsējošais tērauds, materiāls 1.4301 |
| Materiāla saīsinājums | A2 |
| Mazākā VK vienība (VG) | 20,00 gab. |
| Svars | 10,17 kg/100 gab. |

Tehniskie dati



| | |
|----------------------------|----------------------------|
| Garums | 280,00 mm |
| Izmērs L | 280,00 mm |
| Pielietojums | Jumta virsma |
| Stiprinājuma veids, trepes | ar apskavu |
| Vadītāja diametrs no/līdz | 8,00 |
| Montāžas veids | skrūvējams |
| Montāžas augstums | 38,50 mm |
| Pielāgots | Rd 8 mm |
| Fiksatora materiāls | nerūsējošais tērauds (V2A) |
| Balsteņa materiāls | nerūsējošais tērauds (V2A) |