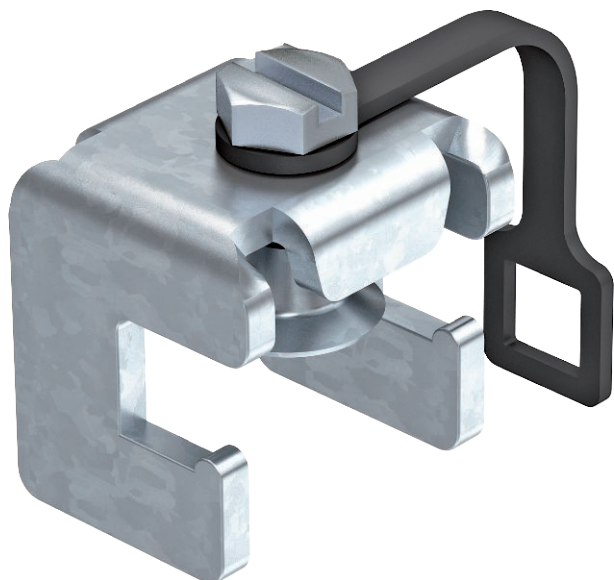


# Tehnisko datu lapa

## Plakanvadu spaiļe līdz FL 30, paredzēta 1801 VDE

Art.-Nr. 5015731



- plakaniem vadiem līdz FL 30 un biezumam līdz 5 mm
- plastmasas uzliktnis aizsardzībai pret pazaudēšanu
- 3 dalījuma vienības
- zibensizlādes strāvas vadītspēja 100 kA (10/350)
- galvaniski cinkots tērauds



<b>St</b>	Tērauds
<b>G</b>	galvaniski cinkota

### Pamatdati

Art.-Nr.	5015731
Tips	1801 RK30
Apzīmējums 1	Series termināls
Apzīmējums 2	potenc.izlīdz.kopnei
Dimensija	30mm
Materiāls	Tērauds
Materiāla saīsinājums	St
Virsmas	galvaniski cinkota
Virsmas atbilstoši DIN	DIN EN 12329
Virsmas saīsinājums	G
Mazākā VK vienība (VG)	1,00 gab.
Svars	10,64 kg/100 gab.

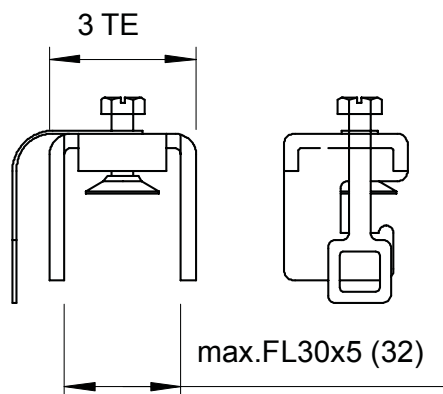
# Tehnisko datu lapa

Plakanvadu spaile līdz FL 30, paredzēta 1801 VDE

Art.-Nr. 5015731



## Tehniskie dati



Platums	30,00 mm
Pieslēgšanas iespējas	FL30 x 5
Sadales vienība TE (10 mm)	4,00