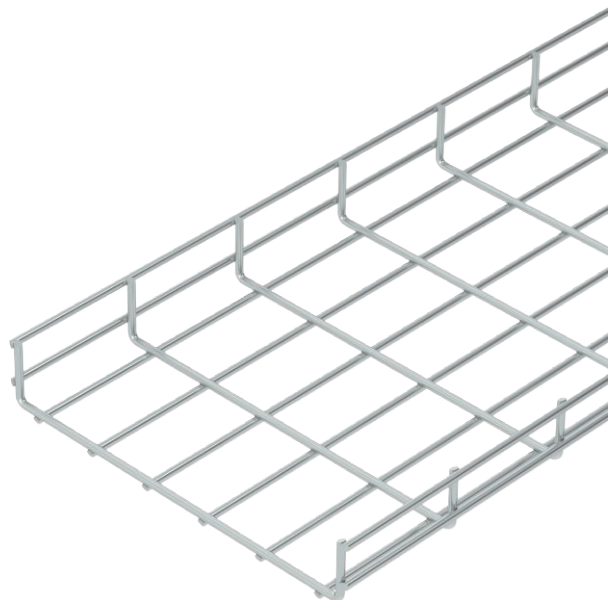


# Tehnisko datu lapa

## Smagā sietveida rene 55

Art.-Nr. 6005476



Sietveida rene no punktveidā sametinātām tērauda stieplēm ar malas augstumu 55 mm.



**St** Tērauds  
**G** galvaniski cinkota

Produkta papildus teksta norādījumi	Caurumu izmērs ir 50 x 100 mm.
Produkta papildu apraksts 1	Magnētiskā ekranējuma efektivitāte bez vāka 15 dB, ar vāku 25 dB.

### Pamatdati

Art.-Nr.	6005476
Tips	SGR 55 300 G
Dimensija	55x300x3000
Materiāls	Tērauds
Materiāla saīsinājums	St
Virsmas	galvaniski cinkota
Virsmas atbilstoši DIN	DIN EN 12329
Virsmas saīsinājums	G
Mazākā VK vienība (VG)	3,00 m
Svars	293,23 kg/100 m

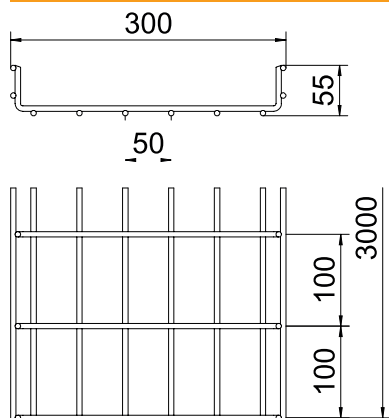
# Tehnisko datu lapa

## Smagā sietveida rene 55

Art.-Nr. 6005476



### Tehniskie dati

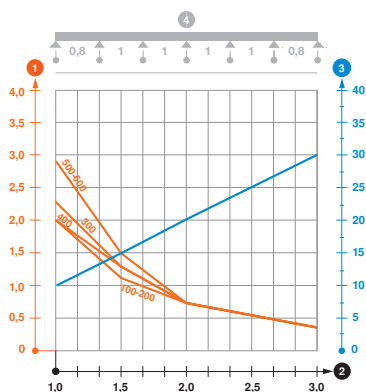


Garums	3.000,00 mm
Platums	300,00 mm
Augstums	55,00 mm
Malas augstums	55,00 mm
Izmērs B	300,00 mm
Savienotāja izpildījums	bez savienotāja
Stieples diametrs	6,00 mm
Piemērots funkciju nodrošināšanai	<input type="checkbox"/>
Derīgais šķērsgriezums	129,00 cm <sup>2</sup>
Derīgais šķērsgriezums	12.900,00 mm <sup>2</sup>
Nerūsējošs tērauds, kodināts	<input type="checkbox"/>
Gara laiduma izpildījums	<input type="checkbox"/>

### pieļ. slodze:

Balstu atstatums 1,0 m	2,00 kN/m
Balstu atstatums 1,5 m	1,30 kN/m
Balstu atstatums 2,0 m	0,75 kN/m
Balstu atstatums 3,0 m	0,40 kN/m

### pieļ. slodze:



Slodzes diagramma SGR 55 tipa sietveida renei

- 1 Pieļaujama kabeļu renes/trepju noslogojums kN/m nerēķinot slodzi instalācijas laikā
  - 2 Attālums starp balstiem, m
  - 3 Profila izliece mm pie pieļaujamas slodzes kN/m
  - 4 Slodzes shēma pārbaudes laikā
- Slodzes līkne ar mm izteiktu kabeļu renes/trepju platumu
  - Profila izlieces līkne atkarībā no balstu attāluma