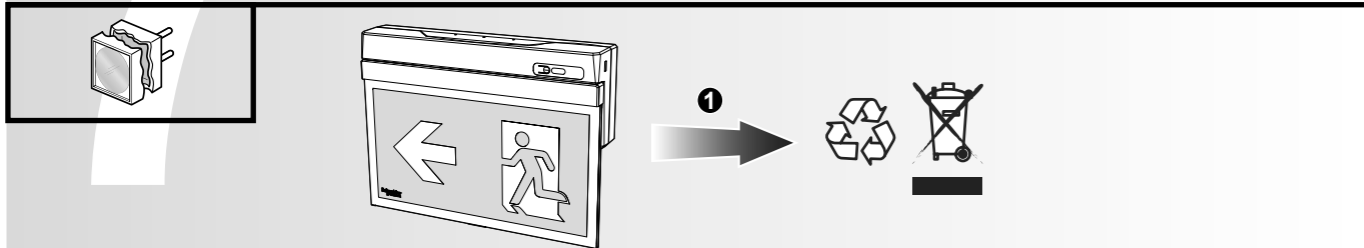
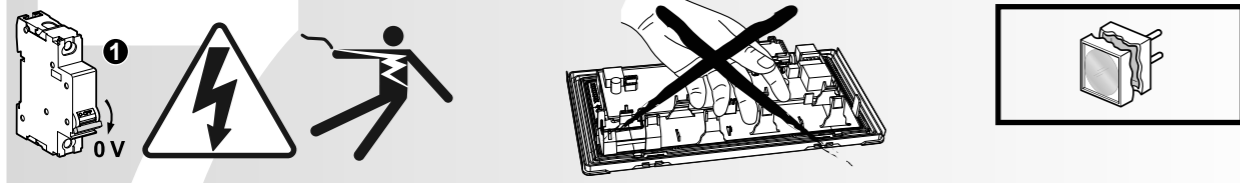


## Manutenzione / Maintenance

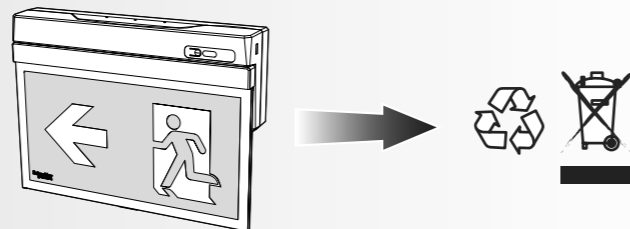


## Caratteristiche tecniche / Technical specifications

	IP/IK	N.M.	M.	VA		mt	Kg
		lm	lm	VA	W		
OVA46023	IP40/IK04	40	40	6.0	2.8	26	0.63
OVA46024	IP40/IK04	40	40	6.0	2.8	32	0.75



Luminaires are not suitable for General lighting applications according to Directive 2009/125/EC.



### SMALTIMENTO

Il cassetto barrato riportato sull'apparecchio specifica che il prodotto alla fine della propria vita utile deve essere consegnato ai centri di raccolta autorizzati o in alternativa riconsegnato al distributore/rivenditore all'atto dell'acquisto di uno nuovo (i prodotti con dimensioni inferiori a 25cm possono essere riconsegnati gratuitamente senza l'acquisto di uno nuovo presso i rivenditori con superficie di vendita di almeno 400m<sup>2</sup>). L'adeguata raccolta differenziata e il riciclaggio dell'apparecchio dismesso durante la fase di smaltimento favoriscono la conservazione delle risorse naturali e assicurano che venga riciclato in maniera tale da ridurre i possibili effetti negativi sulla salute e sull'ambiente. Per maggiori informazioni sui centri di raccolta, modalità e sui termini della Legge in vigore, rivolgersi all'ufficio competente del proprio ente locale.

### DISPOSAL

The crossed out wheelie bin symbol on the product indicates that at the end of its life the product shall be returned to authorized waste collection centers or to whom has the right to manage it. The proper separate collection and recycling of waste equipment at the time of disposal will help to protect natural resources and ensure that it is recycled in a manner that reduces possible negative effects on human health and the environment. For more information regarding waste collection centers, modalities and terms of law in force, please contact your local waste disposal authority.

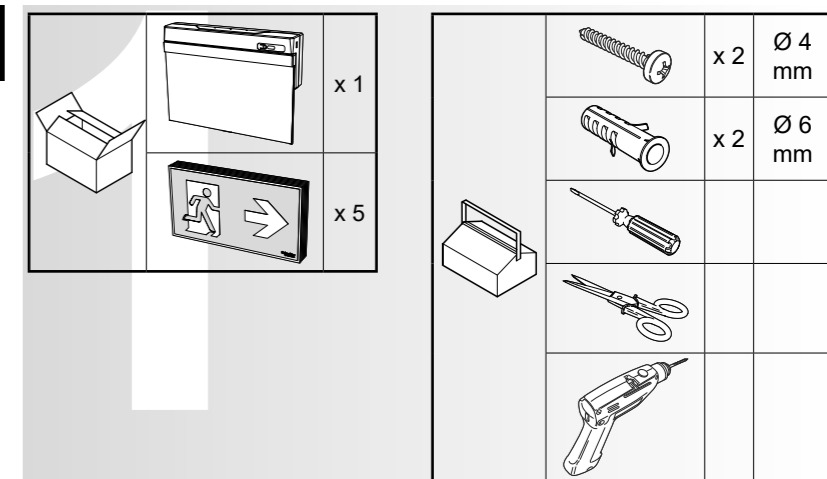
## EXIWAY SMARTEXTIT

IP40

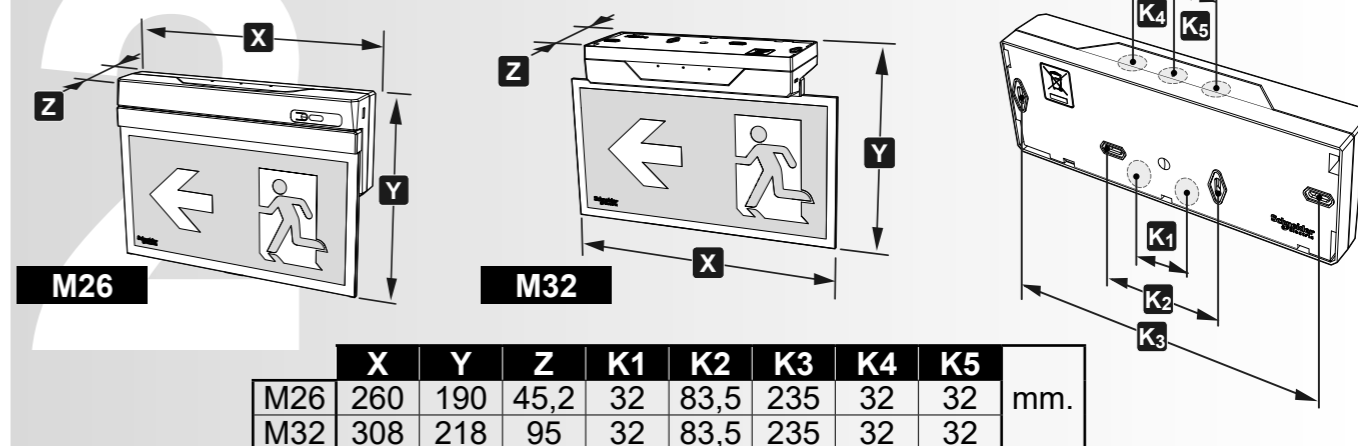


OVA46023  
OVA46024

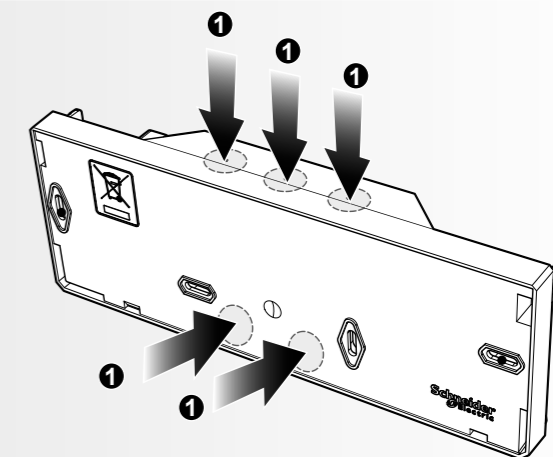
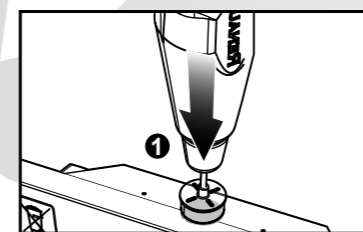
Schneider  
Electric



## Dimensioni / Dimensions



## Entrata cavi / Cable entry



## Installazione / Installation

