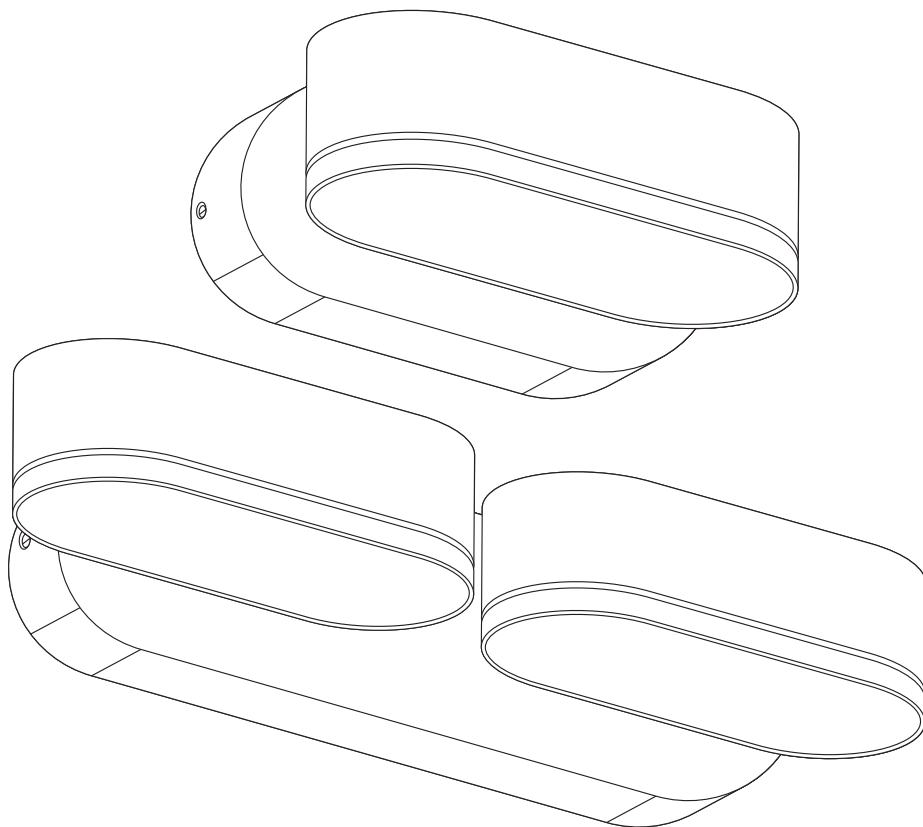



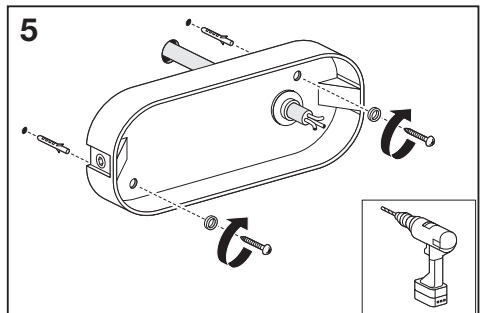
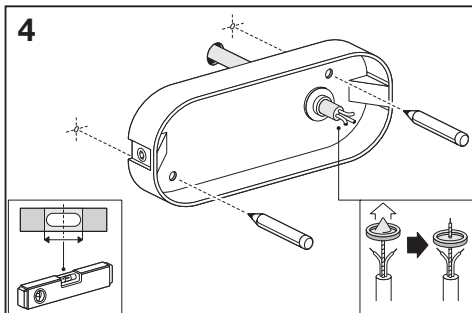
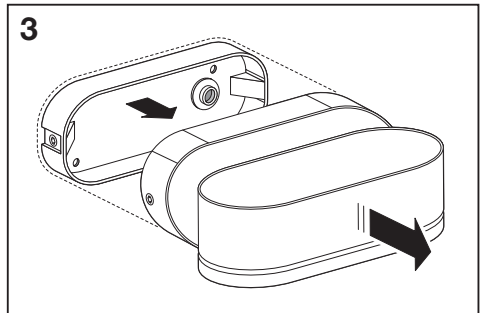
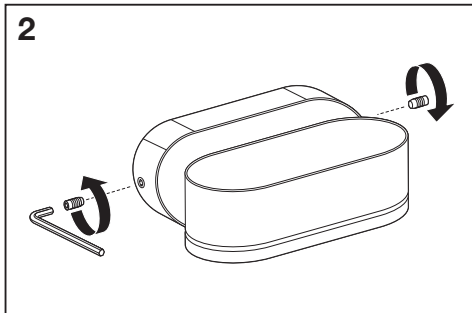
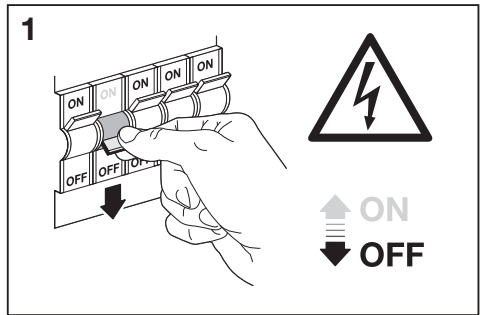
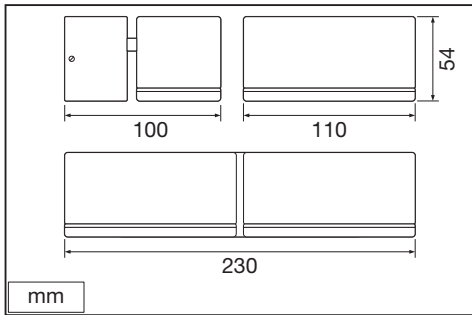
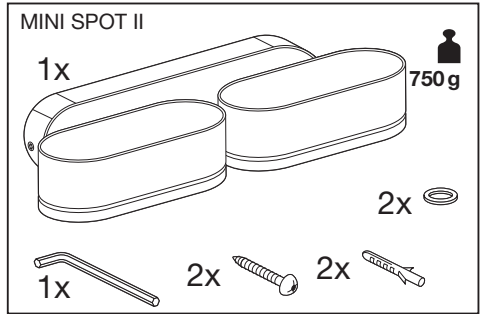
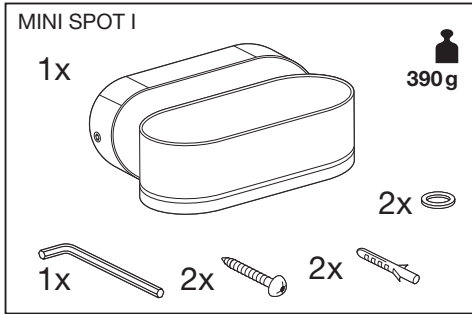
---

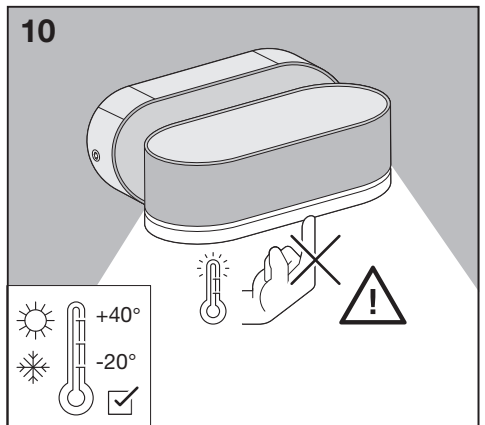
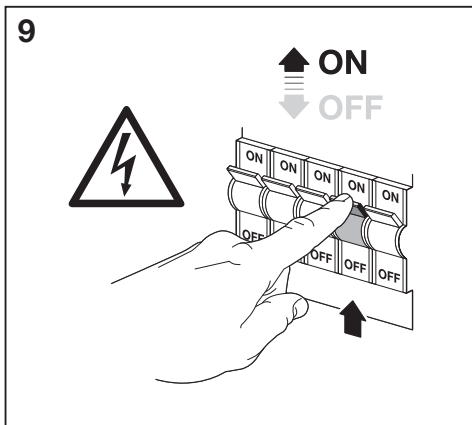
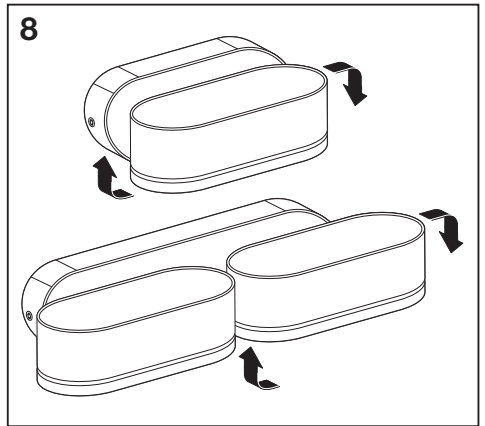
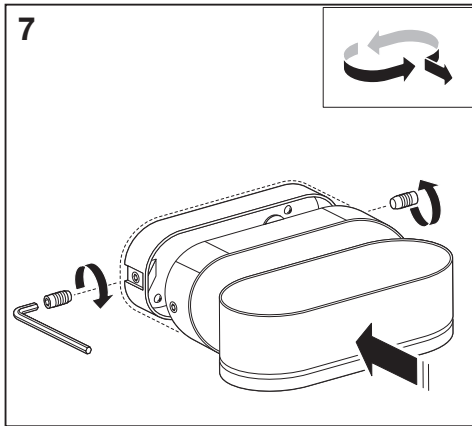
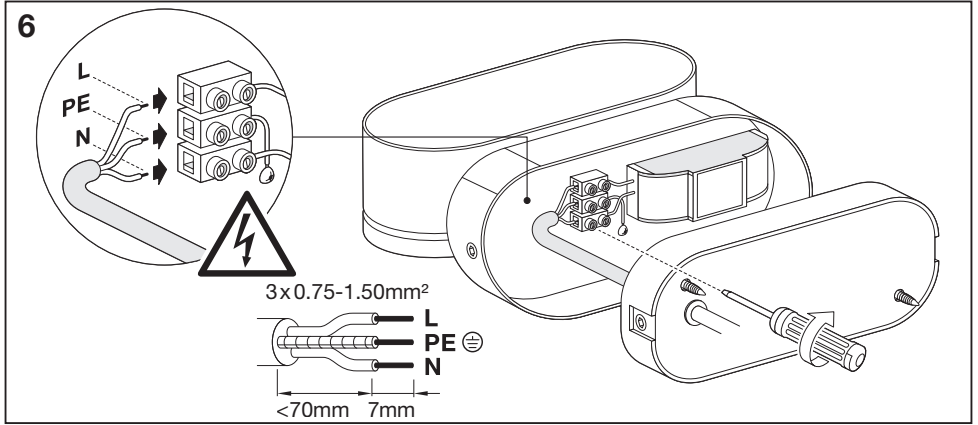
**ENDURA® STYLE MINI SPOT**


---



	EAN	W	lm Light Source	lm Output	K	$t_{amb}^{max}$ (°C)	V~	mA	Hz	PF	
<b>ENDURA STYLE MINI SPOT I 8W DG</b>	4058075205130	7.5	720	320	3000	-20...+40	220-240	35	50/60	>0.5	15000
<b>ENDURA STYLE MINI SPOT I 8W WT</b>	4058075205154	7.5	720	410	3000	-20...+40	220-240	35	50/60	>0.5	15000
<b>ENDURA STYLE MINI SPOT II 13.5W DG</b>	4058075205178	13.5	720	630	3000	-20...+40	220-240	71	50/60	>0.5	15000
<b>ENDURA STYLE MINI SPOT II 13.5W WT</b>	4058075205192	13.5	720	800	3000	-20...+40	220-240	71	50/60	>0.5	15000







	EAN	n	LED	QR code	ENERGY * X =
ENDURA STYLE MINI SPOT I 8W DG	4058075205130	1	AC34588		E
ENDURA STYLE MINI SPOT I 8W WT	4058075205154	1	AC34588		E
ENDURA STYLE MINI SPOT II 13.5W DG	4058075205178	1	AC34588		E
ENDURA STYLE MINI SPOT II 13.5W WT	4058075205192	1	AC34588		E

\* Ⓞ Dieses Produkt enthält eine Lichtquelle der Energieeffizienzklasse <X>. Ⓜ This product contains a light source of energy efficiency class <X>. Ⓞ Ce produit contient une source lumineuse de classe d'efficacité énergétique <X>. Ⓞ Questo prodotto contiene una sorgente luminosa di classe di efficienza energetica <X>. Ⓞ Este producto contiene una fuente luminosa de la clase de eficiencia energética <X>. Ⓞ Este produto contém uma fonte de luz da classe de eficiência energética <X>. Ⓞ Το προϊόν αυτό περιέχει φωτεινή πηγή της τάξης ενεργειακής απόδοσης <X>. Ⓞ Dit product bevat een lichtbron van energie-efficiëntieklasse <X>. Ⓞ Denna produkt innehåller en ljuskälla med energieeffektivitetsklass <X>. Ⓞ Tämä tuote sisältää valonlähteen, jonka energiatuokkuusluokka on <X>. Ⓞ Dette produktet indeholder en lyskilde med energieffektivitetsklasse <X>. Ⓞ Tento výrobek obsahuje světelný zdroj s třídou energetické účinnosti <X>. Ⓞ Данный продукт содержит энергоэффективный источник света (класса <X>). Ⓞ Ez a termék egy <X> energiatuokósági osztályú fényforrást tartalmaz. Ⓞ Ten produkt zawiera źródło światła o klasie efektywności energetycznej <X>. Ⓞ Tento výrobek obsahuje svetelný zdroj triedy energetickej účinnosti <X>. Ⓞ Ta izdelek vsebuje svetlobni vir razreda energetske učinkovitost <X>. Ⓞ Bu ürün, enerji verimliliği sınıfında bir ışık kaynağı içerir <X>. Ⓞ Ovaj proizvod sadržava izvor svjetlosti klase energetske učinkovitosti <X>. Ⓞ Acest produs conține o sursă de lumină cu clasa de eficiență energetică <X>. Ⓞ Тоzi продукт включва светлинен източник с клас на енергийна ефективност <X>. Ⓞ Toode sisaldab energiatõhususe klassi <X> valgusallikat. Ⓞ Siame gaminyje yra šviesos šaltinis, kurio energijos vartojimo efektyvumo klasė <X>. Ⓞ Ši s ražojums satur gaismas avotu, kura energoefektivitātes klase ir <X>. Ⓞ Ovaj proizvod sadrži izvor svetlosti klase energetske efikasnosti <X>. Ⓞ Цей вирiбi мiстить джерело свiтла класу енергоефективностi <X>. Ⓞ Бул вiнмiде <X> енергия тиmдiлiгi класының жарық көзi бар.



C10449057  
G11173786  
29.08.2023



LEDVANCE GmbH  
Steinerne Furt 62  
86167 Augsburg, Germany  
www.ledvance.com