

Tehnisko datu lapa

Konusveida kabeļu skrūvsavienojums, PG vītne,
gredzens ar gropi, niķelēts
Art.-Nr. 2082500



Kabeļu ievads ar sešstūra pārejas balstu, forma C4 atb.DIN 46320 ar PG savienojuma vītņi atb.DIN 40430.

Galvaniski cinkoti un caurspīdīgi pasivēti tērauda piespiedējgredzeni.

No NR/SBR izgatavota gredzenblīve.

Aizsardzības klase: ar savienojuma vītnes gredzenblīvi - IP65, bez savienojuma vītnes gredzenblīves - IP54.

Ar iegriezuma gredzenu.

* Cenas atb.DEL pierakstam.

IP 54 IP 65 Pg

CuZn Misiņš
N niķelēta

Pamatdati

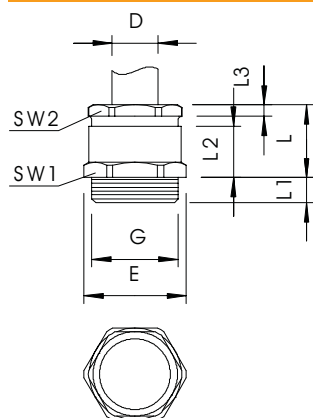
Art.-Nr.	2082500
Tips	162 MS PG11
Apzīmējums 1	Kabeļu ievads
Apzīmējums 2	ar konisku gredzenu
Dimensija	PG11
Materiāls	Misiņš
Materiāla saīsinājums	CuZn
Virsmas	niķelēta
Virsmas saīsinājums	N
Mazākā VK vienība (VG)	50,00 gab.
Svars	1,96 kg/100 gab.

Tehnisko datu lapa

Konusveida kabeļu skrūvsavienojums, PG vītne,
gredzens ar gropi, niķelēts
Art.-Nr. 2082500



Tehniskie dati



Izmērs E	22,20 mm
Izmērs L	17,00 mm
Izmērs L, maks.	17,00 mm
Izmērs L1	6,00 mm
Izmērs L2	11,00 mm
Izmērs L3	3,00 mm
SW 1	20,00 mm
SW 2	18,00 mm
Blīvējuma veids	izgriezams blīvgredzens
Aizsardzība pret lieci	<input type="checkbox"/>
Blīvējuma virsma D	7,50 - 11,50 mm
aizsargāta pret eksploziju	<input type="checkbox"/>
Plakanvada skrūvsavienojums	<input type="checkbox"/>
Sprādzienbīstamai zonai	bez
Vītne	Pg 11
Vītnes veids	PG
Vītnes garums	6,00 mm
Stiegrots ar stikla šķiedru	<input type="checkbox"/>
Nesatur halogēnus	<input type="checkbox"/>
Daudzvietīgs blīvēšanas ieliktis	<input type="checkbox"/>
Ar pretuzgriezni	<input type="checkbox"/>
Triecienizturīgs	<input type="checkbox"/>
Aizsardzības klase	IP65
Iespēja atbrīvot no sprieguma	<input type="checkbox"/>