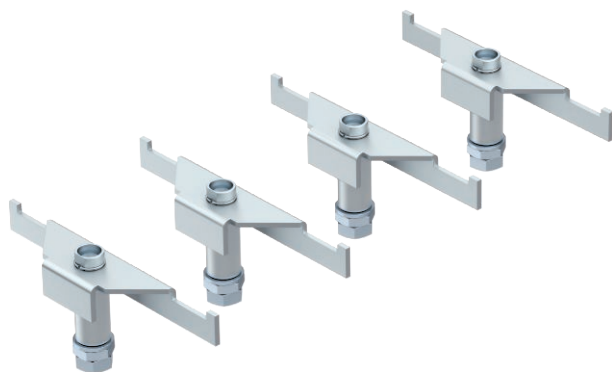


Tehnisko datu lapa

Paaugstinātas izturības balsts DSSL

Art.-Nr. 7410585



Paaugstinātas izturības balsti pastiprina tipa UZD-3 zemgrīdas kārbu stūrus intensīvas slodzes apstākļos.



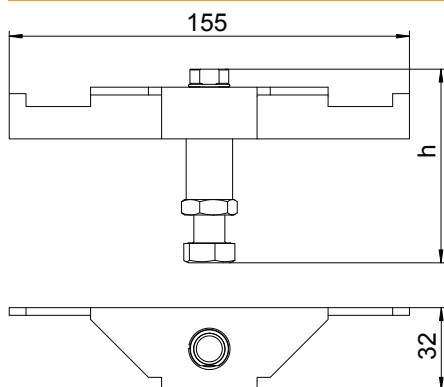
St	Tērauds
FS	cinkots

Produkta apraksts | Piegādes komplekts | VPE veido paaugstinātas izturības balsti.

Pamatdati

Art.-Nr.	7410585
Tips	DSSL2 135
Apzīmējums 1	Balsts lielai slodzei
Dimensija	135/170
Materiāls	Tērauds
Materiāla saīsinājums	St
Virsmas apstrāde	cinkots
Virsmas atbilstošā DIN	DIN EN 10346
Virsmas saīsinājums	FS
Mazākā VK vienība (VG)	1,00 Iepak. vien.
Svars	121,84 kg/100 VPE

Tehniskie dati



Garums	155,00 mm
Platums	32,00 mm
Augstums	130,00 mm
Izpildījums	citi
Grīdas līmeņa augstums	135-170 mm
Liela slodze versija	<input checked="" type="checkbox"/>