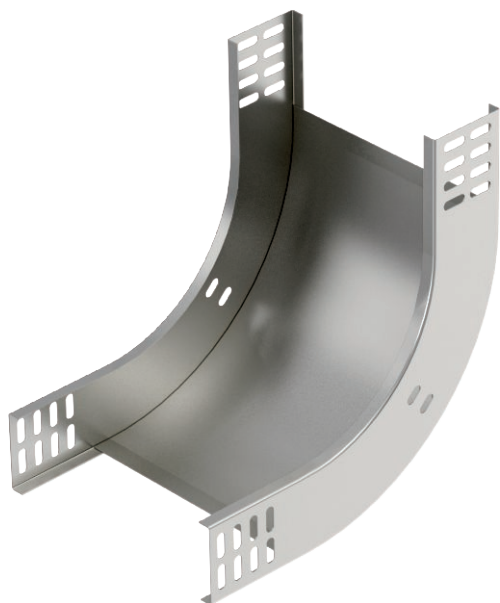


# Tehnisko datu lapa

90° vertikālais likums, uz augšu vērsts 60

Art.-Nr. 7007109



Uz augšu vērsts 90° vertikālais likums visu veidu kabeļu renēm ar malas augstumu 60 mm.



**A2** Nerūsējošais tērauds 1.4301  
**2B** neizolēts, apstrādāts

Produkta papildus teksta norādījumi | Vertikālo likumu uzbūda kabeļu renes galam un saskrūvē. Stiprinājuma materiāli ir pasūtāmi atsevišķi.

## Pamatdati

Art.-Nr.	7007109
Tips	RBV 620 S A2
Apzīmējums 1	90° Vertikālais pagrieziens
Apzīmējums 2	uz augšu
Dimensija	60x200
Materiāls	Nerūsējošais tērauds, materiāls 1.4301
Materiāla saīsinājums	A2
Virsmas saīsinājums	neizolēts, apstrādāts
Virsmas saīsinājums	2B
Mazākā VK vienība (VG)	1,00 gab.
Svars	109,00 kg/100 gab.

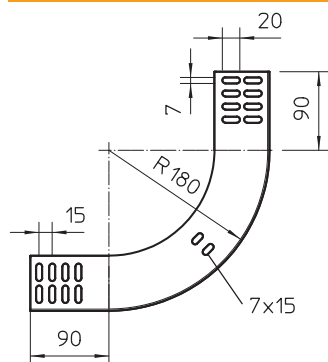
# Tehnisko datu lapa

90° vertikālais likums, uz augšu vērsts 60

Art.-Nr. 7007109



## Tehniskie dati



Platums	200,00 mm
Malas augstums	60,00 mm
Izmērs B	200,00 mm
Likums (leņķis)	90°
Savienotāja izpildījums	bez savienotāja
Loksnes biezums	1,00 mm
Piemērots funkciju nodrošināšanai	<input type="checkbox"/>
Gridā izveidoti caurumi montāzas vajadzībām	<input type="checkbox"/>
NATO perforācijas šablons	<input type="checkbox"/>
Virziena maiņa	vertikāli augšupvērst
Nerūsējošs tērauds, kodināts	<input type="checkbox"/>
Sānu caurumi	<input type="checkbox"/>
Gara laiduma izpildījums	<input type="checkbox"/>