
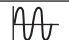












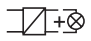
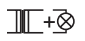











IP42





	10 0 V~ - 240 V~
	50 / 60 Hz
	1 x 2,5mm <sup>2</sup> - 2 x 1,5mm <sup>2</sup>
	-5°C / +45°C
	 PIR
	300 lux
	15 min.
	12 m

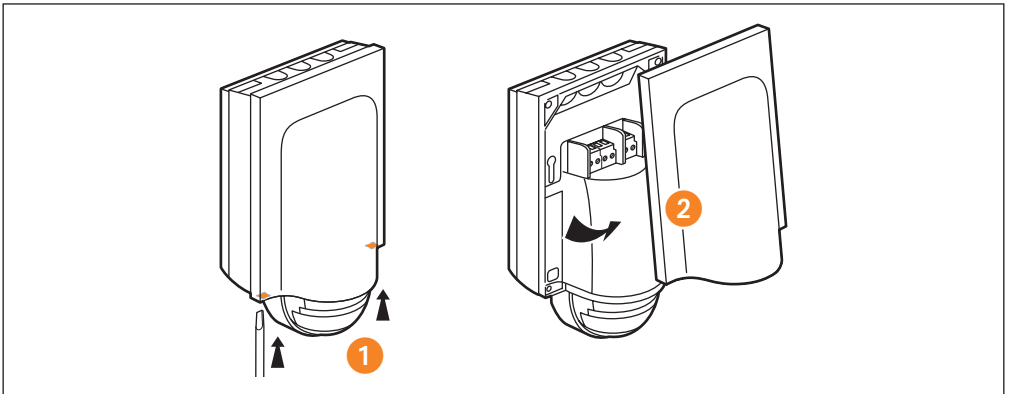
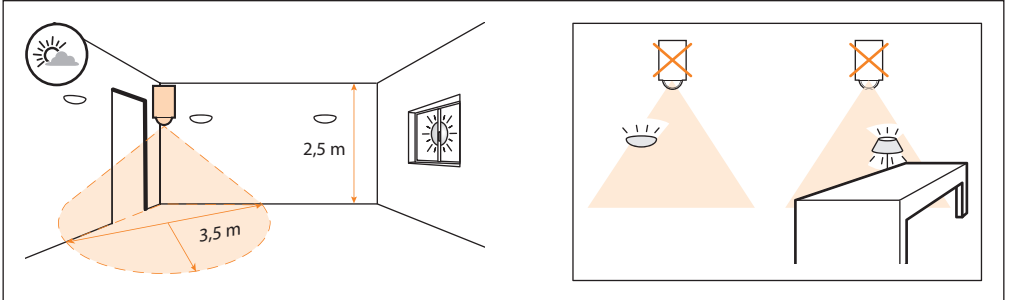
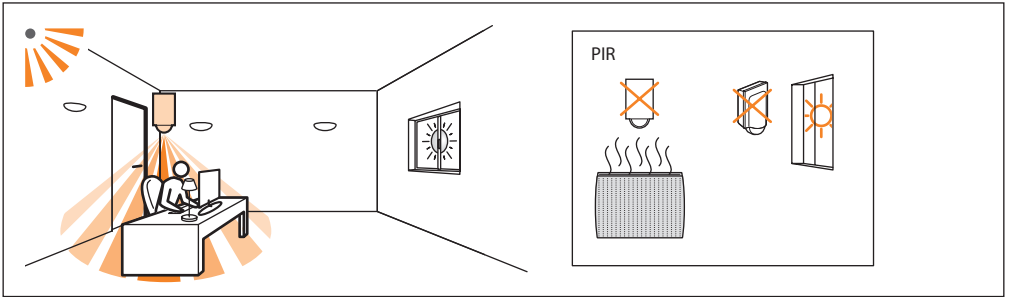
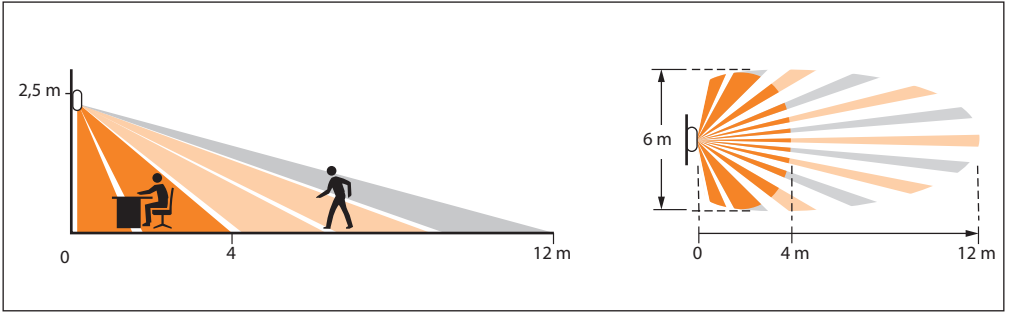
L1

			
			
230 V~ 110 V~	2000 W 1000 W	1000 VA 500 VA	10x(2x36 W) 5x(2x36 W)
	8,5 A	4,3 A	4,3 A

			
			
230 V~ 110 V~	250 W 125 W	250 W 125 W	500 VA 250 VA
	1 A	1 A	2,1 A



	
	
230 V~ 110 V~	500 VA 250 VA
U ≤ 30 V =	2,1 A max.
	2,1 A max.
	I max. ≤ 2,1 A



100V~  
240V~

N L

N L

N L

N L

N L

N L

100V~  
240V~

N L

N L

N L

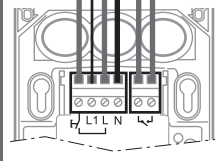
N L

N L

N L

BT

100 m



8,5 A max.



2,1 A max.

V=  
U ≤ 30 V =

N L

N L

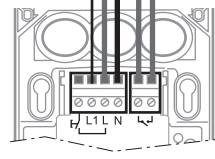
N L

N L

N L

N L

100V~  
240V~



8,5 A max.



2,1 A max.

100V~  
240V~

100V~  
240V~

N L

N L

N L

N L

N L

N L

N L

N L

N L

N L

N L

N L

N L

N L

N L

N L

N L

N L

N L

N L

N L

N L

N L

N L

N L

N L

N L

N L

N L

N L

N L

N L

N L

N L

N L

N L

N L

N L

N L

N L

N L

N L

N L

N L

N L

N L

N L

N L

N L

N L

N L

N L

N L

N L

N L

N L

N L

N L

N L

N L

N L

N L

N L

N L

N L

N L

N L

N L

N L

N L

N L

N L

N L

N L

N L

N L

N L

N L

N L

N L

N L

D1

L1

8,5 A max.

D2

L2

8,5 A max.

DN

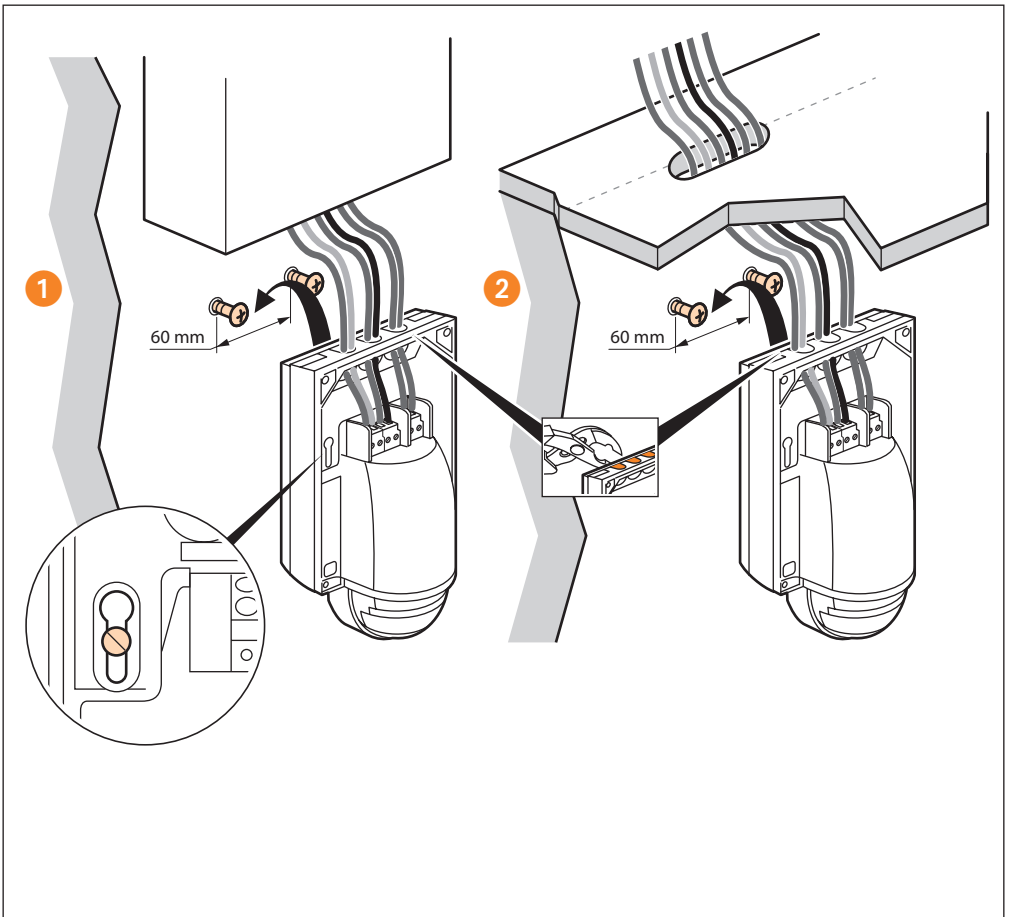
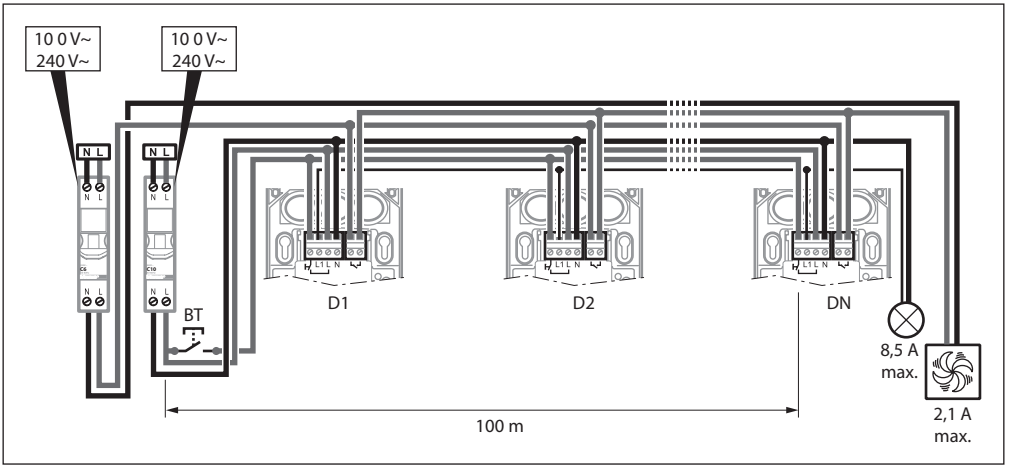
LN

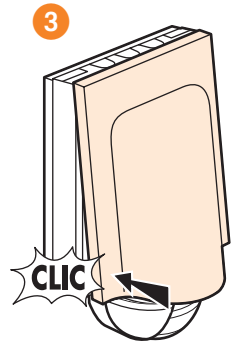
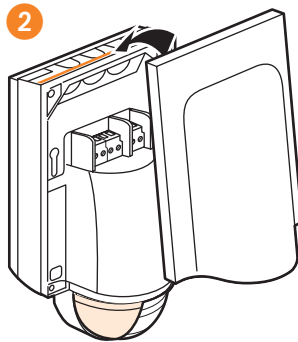
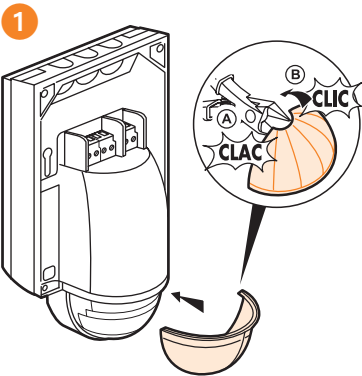
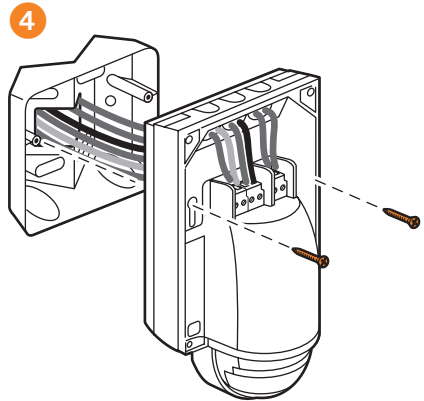
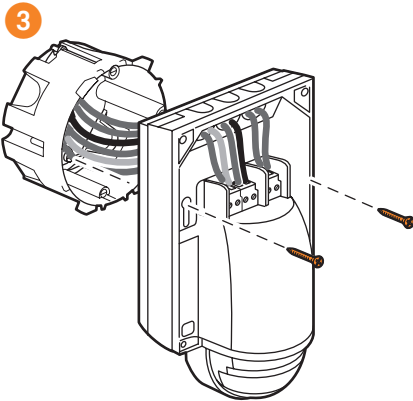
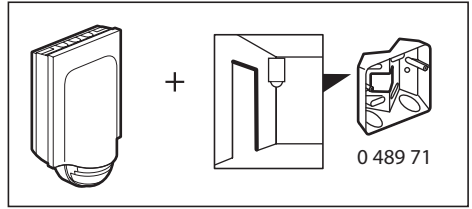
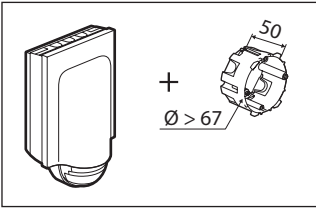
8,5 A max.

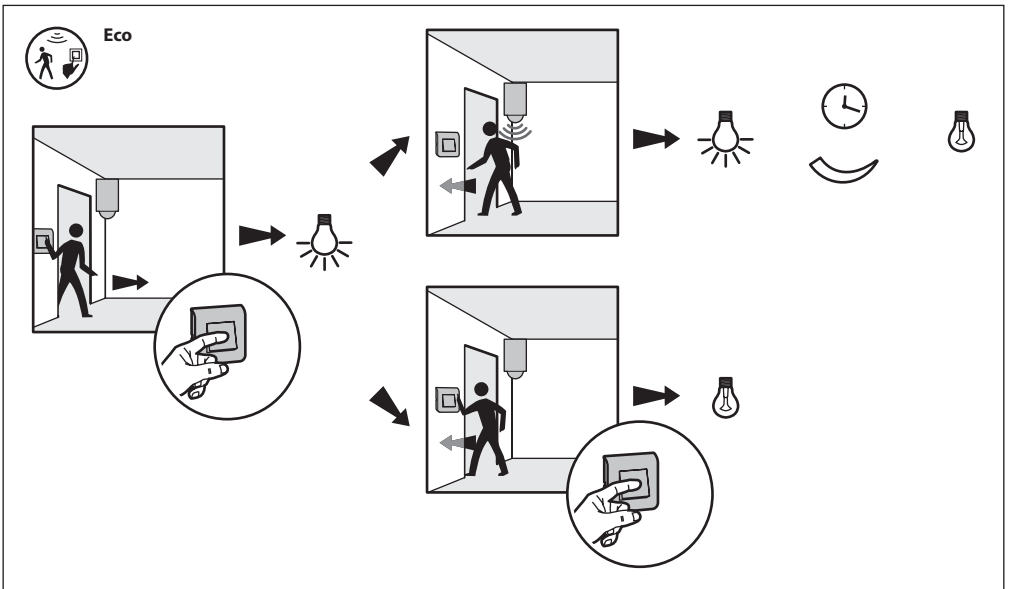
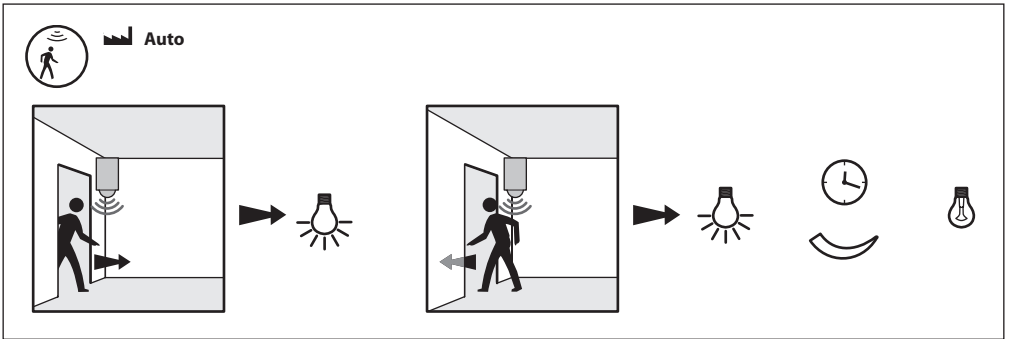



2,1 A max.




100 m







 **i** [www.legrandoc.com](http://www.legrandoc.com)

	5 - 1275 lux
	5 sec - 59 min 59 sec
	25 - 50 - 75 - 100%
Modalità	Auto - Eco - Walkthrough

**OK NO**

 BMS04001

 BMS04003