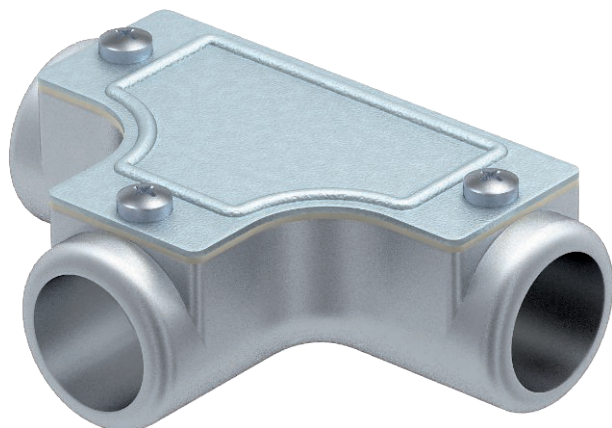


# Tehnisko datu lapa

## Kontroles T veida detaļa bez vītnes

Art.-Nr. 2047588

**OBO**  
BETTERMANN



Kontroles T veida detaļa, spraužamu cauruļu savienošanai, veidojot cauruļvadu līniju atzarojumu. Augšējā daļa, noņemama, atvieglo vai ievietošanu un vēlākai kontrolei.

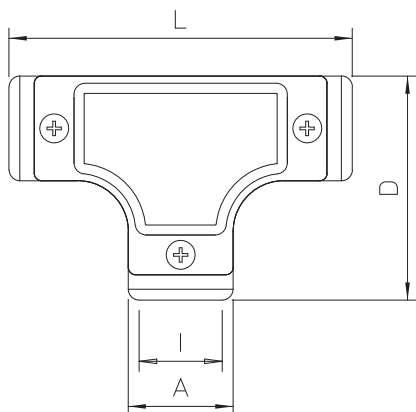


**AIG** Zem spiediena liets alumīnijs

### Pamatdati

Art.-Nr.	2047588
Tips	SKT16W ALU
Apzīmējums 1	T-elements
Apzīmējums 2	bez vītnes
Dimensija	Ø16mm
Materiāls	zem spiediena liets alumīnijs
Materiāla saīsinājums	AIG
Mazākā VK vienība (VG)	5,00 gab.
Svars	6,90 kg/100 gab.

### Tehniskie dati



Garums	72,00 mm
Izmērs D	47,50 mm
Izmērs L	72,00 mm
Izmērs M	16
Izpildījums	Spraudņi
Izmērs	16
Nesatur halogēnus	<input type="checkbox"/>
Pulēta virsma	<input type="checkbox"/>
Virsmas matēta	<input type="checkbox"/>