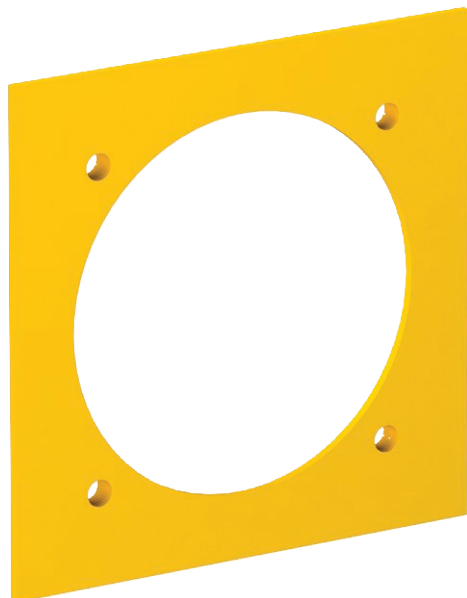


# Tehnisko datu lapa

## Nosegplāksne VH, CEE spraudsavienojumam

Art.-Nr. 6109838



Nosegplāksne ar  $\varnothing 70$  mm atveri CEE kontaktligzdas 16/32 A ar 60 mm stiprinājuma sliedi iebūvēšanai, iesk. 4 stiprinājuma skrūves.

Norādījums par maks. aprikojumu:  
maks. 2 CEE kontaktligzdas 16/32 A vienā barošanas blokā VH-4  
maks. 4 CEE kontaktligzdas 16/32 A vienā barošanas blokā VH-8

CE

PA Poliamīds

### Pamatdati

Art.-Nr.	6109838
Tips	VH-P3
Apzīmējums 1	Montāžas adapteris
Apzīmējums 2	1x CEE
Dimensija	95x95mm
Krāsa	zaļš
RAL numurs	1021
Materiāls	Poliamīds
Materiāla saīsinājums	PA
Mazākā VK vienība (VG)	1,00 gab.
Svars	1,83 kg/100 gab.

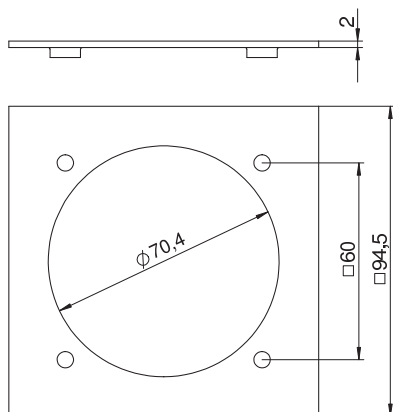
# Tehnisko datu lapa

## Nosegplāksne VH, CEE spraudsavienojumam

Art.-Nr. 6109838



### Tehniskie dati



Platums	94,50 mm
Augstums	94,50 mm
Vienību skaits	1,00
Izpildījums	Montāžas adapteris, 1x CEE
Konstruktijas veids, atvere	apaļš
Stiprinājuma veids	uzskrūvējams
Noslēgts vāks	<input type="checkbox"/>
Nesatur halogēnus	<input checked="" type="checkbox"/>
Instalācijas tehnika	CEE 60x60 mm
Aizsardzības klase	IP20