

# Tehnisko datu lapa

## Aptverošais metāls 30

Art.-Nr. 2207088



Metāla aptverošie turētāji lielai mehāniskai izturībai arī ugunsgrēka gadījumā. Piemēroti drošai montāžai virs ugunsdrošajiem griestiem. Atļauts arī kā kabeļu specifiskais variants elektrisko funkciju nodrošinājumam atb. DIN 4102 12. daļai. Montāžai pie sienas vai griestiem. Aizslēgs ir jāatver bez instrumenta. Plašāku informāciju par atļautajiem instalāciju variantiem skatīt attiecīgajā pārbaudes dokumentācijā.



**A2** Nerūsējošais tērauds 1.4301  
**2B** neizolēts, apstrādāts

### Pamatdati

Art.-Nr.	2207088
Tips	2031 M 30 A2
Apzīmējums 1	Kabeļu turētājs
Dimensija	30x NYM3x1,5
Materiāls	Nerūsējošais tērauds, materiāls 1.4301
Materiāla saīsinājums	A2
Virsmas	neizolēts, apstrādāts
Virsmas saīsinājums	2B
Mazākā VK vienība (VG)	25,00 gab.
Svars	6,50 kg/100 gab.

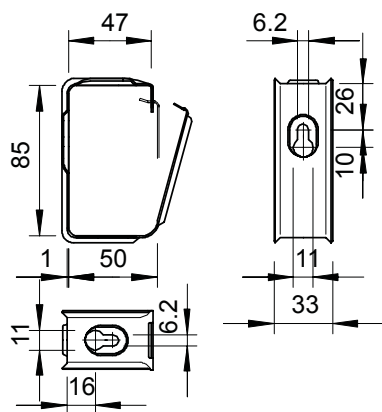
# Tehnisko datu lapa

## Aptverošais metāls 30

Art.-Nr. 2207088



### Tehniskie dati



Kabeļu daudzums NYM 3 x 1,5	30,00
Ugunsizturīga izpildījuma variants	<input type="checkbox"/>
Piemērots funkciju nodrošināšanai	<input checked="" type="checkbox"/>
Nesatur halogēnus	<input checked="" type="checkbox"/>
Ar dībeli	<input type="checkbox"/>