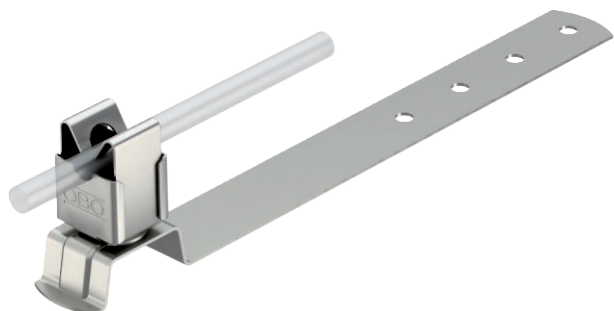


Tehnisko datu lapa

Jumta vadu turētājs kārniņu jumtiem, Rd 8

Art.-Nr. 5215595



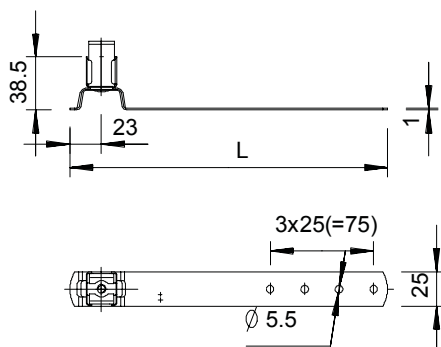
- Vadu fiksators no nerūsējošā tērauda (V2A)
- Ar perforējumu apakšējā daļā – ātrai montāžai

A2 Nerūsējošais tērauds 1.4301

Pamatdati

Art.-Nr.	5215595
Tips	157 F-VA 410
Apzīmējums 1	Jumta stiprinājums stieplei
Materiāls	Nerūsējošais tērauds, materiāls 1.4301
Materiāla saīsinājums	A2
Mazākā VK vienība (VG)	20,00 gab.
Svars	14,88 kg/100 gab.

Tehniskie dati



Garums	410,00 mm
Izmērs L	410,00 mm
Pielietojums	Jumta virsma
Stiprinājuma veids, trepes	ar apskavu
Vadītāja diametrs no/līdz	8,00
Montāžas veids	skrūvējams
Montāžas augstums	38,50 mm
Pielāgots	Rd 8 mm
Fiksatora materiāls	nerūsējošais tērauds (V2A)
Balsteņa materiāls	nerūsējošais tērauds (V2A)