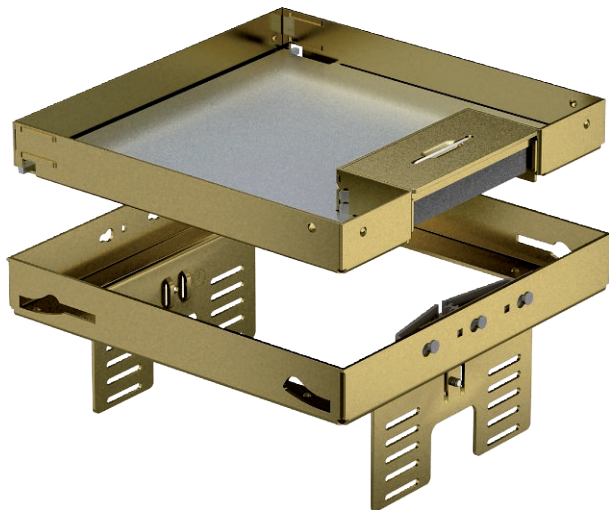


Tehnisko datu lapa

Augstumā regulējama atdalāma kasete ar kabeļu izvadu RKSNUZD3, misiņš
Preces Nr. 7409222



Kasete ar regulējamu augstumu un atdalāma no grīdas ar nominālo izmēru 4, ar kabeļu izeju, instalējamo ierīču uzstādīšanai sausi vai slapji kopjamām grīdām iekšelpās, uzstādīšanai zemgrīdas kārbās UZD 250-3 vai UZD350-3, katra savienojumā ar montāžas vāku DUG./4 vai uzstādīšanai UGD250-3/4 vai UGD350-3/4. Montāža tiek veikta ar regulēšanas leņķi (pasūtāms atsevišķi) zemgrīdas kārbu alumīnija rāmja profilā.

Kasete ar regulējamu augstumu ar vadu izeju, 2 sekciju. Var uzstādīt 2 APMT2 noseglāksnes. 2 universālo balstu UT3 montāžai 4 atsevišķām instalācijas ierīcēm ar balstgredzenu/stīpas veida rokturi vai 6 Modul 45 ierīcēm.



CuZn
37 Misiņš

Pamatdati

Art.-Nr.	7409222
Tips	RKSN2 UZD3 4MS20
Apzīmējums 1	Kvadrata kasete
Apzīmējums 2	ar kabeļu izvadu
Izmērs	200x200mm
Materiāls	Misiņš
Materiāla saīsinājums	CuZn
Mazākā VK vienība (VG)	1 gab.
Svars	224,00 kg/100 gab.

Tehniskie dati

Grīdas seguma biežums	20,00 mm
Grīdas līmeņa augstums	105 mm
Grīdas augstums	90 mm
Iebūvējamo ierīču skaits	6
Ierīču kārbu skaits	2
Vadu izvadu skaits	1
Izpildījums	kvadrātisks
Kabeļu izvada izpildījums	Pagriežams kabeļu izvads
Grīdas kopšana	sauss
Iebūvēšanas dziļums	90,00 mm
Atdalāms	<input checked="" type="checkbox"/>
Iekārtas stiprinājums ierīču kārbu nostiprināšanai	<input checked="" type="checkbox"/>
Nominālais lielums ierīču iebūvēšanas vienībai	4
Piemērots dubulto grīdu montāžai	<input checked="" type="checkbox"/>
Piemērots iebūvēšanai dobās grīdās	<input checked="" type="checkbox"/>
Piemērots zemgrīdas kārbai	250/350
Standarts	EN 50085-2-2
Atvēršanas mehānisms	Roktura skava
Atļaujas	
Lielas slodzes versija	<input type="checkbox"/>
Montāžas sistēmas tips	UT3

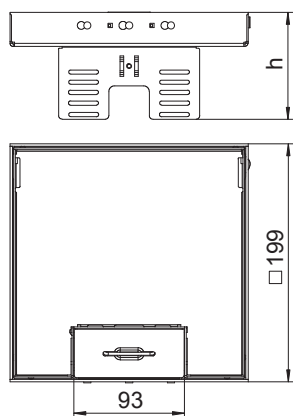
Tehnisko datu lapa

Augstumā regulējama atdalāma kasete ar kabeļa izvadu RKSNUZD3, misiņš
Preces Nr. 7409222



Tehniskie dati

Izmēri



Attālums h | 90,00 mm