

PRODUCTINFORMATIEBLAD

SF CIRC 500 SEN V 42W 830 IP44 PS

SURFACE CIRCULAR 500 SENSOR PS | Wand- en plafondarmatuur met IP44, HF-sensor en Power Select (PS)



Toepassingsgebieden

- Gangen
- Trappenhuizen
- Badkamers
- Foyers

Productvoordelen

- Eenvoudige aanpassing van sensorbereik, daglichtdetectie en insteltijd
- Zeer veelzijdig dankzij selecteerbaar vermogen (Power Select - PS) op de driver
- Binnenverlichtingsarmatuur met hoge lichtopbrengst
- Energiebesparing tot 55 % vergeleken met armaturen op basis van CFL technologie
- Eenvoudige en snelle installatie
- Zeer homogeen licht
- 5 jaar garantie

Productkenmerken

- Hoogfrequente sensor voor daglicht- en bewegingsdetectie
- Soort bescherming: IP44 (plafondmontage), IP20 (wandmontage)
- Verlengde levensduur (L70/B10): tot 50.000 uur (bij 25°C)
- Schokbestendigheid: IK03
- Metalen behuizing, PMMA afdekking
- Omgevingstemperatuur bij gebruik: -20...+40 °C



– Alleen voor gebruik binnenshuis, niet geschikt voor gebruik buitenshuis

TECHNISCHE GEGEVENS

ELEKTRISCHE GEGEVENS

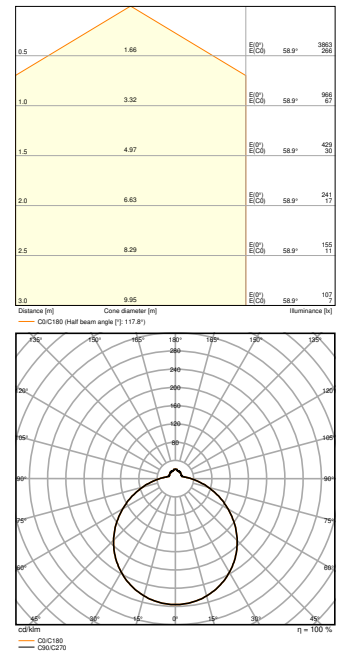
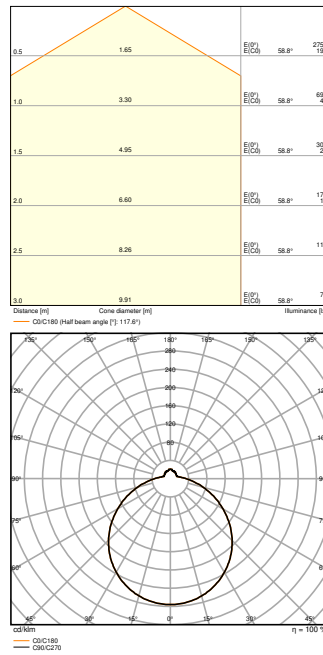
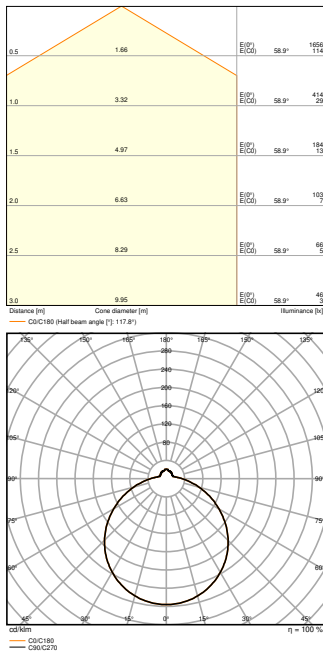
Nominale vermogen	42 W / 30 W / 19 W ¹⁾
Nominale spanning	220...240 V
Netfrequentie	50...60 Hz
Nominale stroom	185,000 mA
Inschakelstroom	23,6 A
Inschakelstroomtijd T _{h50}	480 µs
Max. armaturen op stroomonderbreke B16 A	7
Max. aantal armaturen per leidingbeveiligingsschakelaar C10	7
Max. aantal armaturen per leidingbeveiligingsschakelaar C16	11
Arbeidsfactor λ	> 0,90
Totale harmonische vervorming	< 30 %
Veiligheidsklasse	I
Bedrijfsmodus	Integrated LED driver

¹⁾ Zie de afbeelding van de lumen/vermogen tabel voor mogelijke opties

Fotometrische gegevens

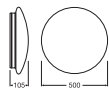
Lichtstroom	3500 lm / 2500 lm / 1500 lm ¹⁾
Lichtstroom efficiëntie	83 lm/W / 78 lm/W ¹⁾
Kleurtemperatuur	3000 K
Lichtkleur	Warm White
Kleurweergave-index Ra	> 80
Standaardafwijking van kleurproeven	< 5 sdc _m
Flikkervrij	Ja
Flikkerwaarde Pst LM	<1
Stroboscoopeffect waarde SVM	<0,4
Fotobiologische veiligheidsgroep EN62778	RG0
Stralingshoek	120 °

¹⁾ Zie de afbeelding van de lumen/vermogen tabel voor mogelijke opties



AFMETINGEN & GEWICHT

Diameter	500,00 mm
Hoogte	105,00 mm
Product gewicht	1200,00 g



MATERIALEN & KLEUREN

Kleur van het product	Wit
Kleur behuizing	Wit
Body materiaal	Steel
Materiaal afdekking	Polymethylmethacrylate (PMMA)
Materiaal van lichtuitstralend oppervlak	PMMA
Glow Wire Test volgens IEC 60695-2-12	650 °C
Kwikgehalte	0.0 mg

TOEPASSING & MONTAGE

Omgevingstemperatuur bereik	-20...+45 °C
Opslagtemperatuur	-20...+80 °C
Type aansluiting	Terminal, 3-pins
Type bescherming	IP44
Beschermklasse IK (Schok bestendi [PIM])	IK03
Dimbaar	Nee
Montagetype	Surface
Montagelocatie	Plafond / Muur
Toepassingsomgeving	Indoor
Vervangbare LED module	Niet vervangbaar
Met lichtbron	Ja

Levensduur

Levensduur L70/B50 @ 25 °C	50000 h ¹⁾
Levensduur L80/B10 @ 25 °C	45000 h ¹⁾
Levensduur L90/B10 @ 25 °C	40000 h
Aantal schakelcycli	100000

¹⁾ t[h]: L70 / B50 @ 25 °C (Ta), t[h]: L80 / B10 @ 25 °C (Ta), t[h]: L90 / B10 @ 25 °C (Ta)

VOORSCHAKELAPPARATUUR

Uitgangsstroom:	1000 mA
E-VSA - Uitgangsimpelstroom	< 20 %

SENSOR

Type sensor	Beweging / Licht
Sensortechnologie	Microgolf
Detectiehoek sensor	120 °
Sensorgestuurde schakeltijd	5 s...30 min
Detectiebereik van bewegingssensor	4...7 m
Detectiedrempel van daglichtsensor	2...50 lx
Sensor IK-classificatie	IK03

CERTIFICATEN & NORMEN

Normen	CE / CB / TUV / UKCA / EAC
Gelimiteerde oppervlaktetemperatuur	Nee

Balschot veilig

Nee

AANVULLENDE PRODUCTGEGEVENS

Product opmerking

Beschikbaar vanaf maart 2023

Technische uitrusting

– Vervangende afdekkap optioneel verkrijgbaar

DOWNLOADS

Documenten en certificaten



User instruction



Addon Technical Information



Packaging insert



Declarations Of Conformity CE



Declarations Of Conformity UKCA

Fotometrische- en lichtontwerpbestanden



IES file (IES)



LDT file (Eulumdat)



ULD file (DIALux)



ROLF file (RELUX)



UGR file (UGR table)



LDC typ cone



LDC typ polar

CAD/BIM-bestanden



BIM_Revit_3D



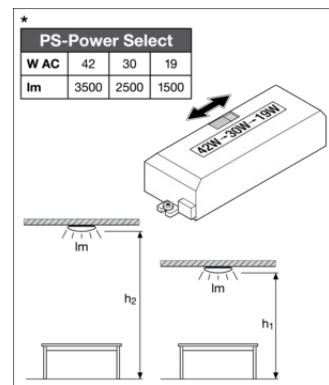
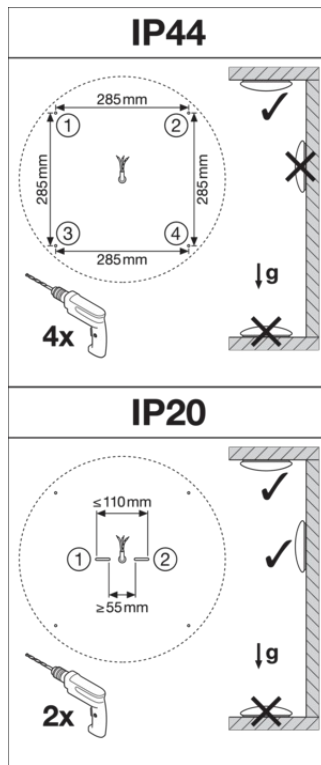
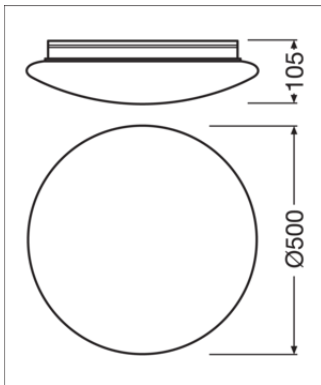
CAD_STEP_3D

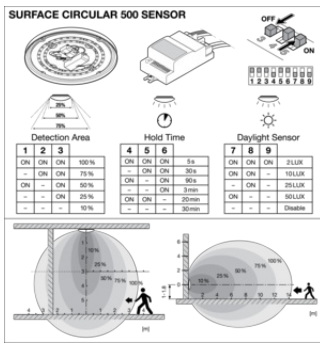
LOGISTIEKE GEGEVENS

Productcode	Verpakkingseenheid (stuks per verpakking)	Afmetingen (lengte x breedte x hoogte)	Brutogewicht	Volume
4099854042157	Vouwdoos 1	112 mm x 527 mm x 534 mm	1672.00 g	31.52 dm ³
4099854042164	Verzenddoos 5	582 mm x 547 mm x 564 mm	10399.00 g	179.55 dm ³

De genoemde productcodes beschrijven de kleinste hoeveelheid die besteld kan worden. Eén verzendeenheid kan bestaan uit één of meer afzonderlijke producten. Bij het plaatsen van een order enkele of veelvouden van de verpakkingseenheid invoeren.

AANVULLENDE CATALOGUSINFORMATIE





Referenties / Links

- Voor garantie zie www.benelux.ledvance.com/garantie

DISCLAIMER

Onder voorbehoud van verandering zonder kennisgeving. Fouten en drukfouten voorbehouden. Zorg ervoor dat u de meest recente versie gebruikt.