



SIRCOVER

Handbediende bronomschakelaars
van 125 tot 3200 A

Bronschakeling



SIRCOVER
3200 A



SIRCOVER Bypass
125 A

De oplossing voor

- > Industrie
- > Energieverdeling



De sterke punten

- > Volledig gamma
- > Aansluitfaciliteiten
- > Stabiele posities

Bijzonderheid SIRCOVER AC I-0-II

- > Omschakeling onder belasting AC33

Conform de normen

- > IEC 60947-3
- > IEC 60947-6-1



Goedkeuringen en certificaten⁽¹⁾



(1) Referenties van de betrokken producten op aanvraag.

Oplossing in behuizing

- > De producten zijn beschikbaar in behuizing voor de kalibers 125 tot 1600 A.

Functie

De **SIRCOVER** zijn handbediende meerpolige omschakelaars met zichtbare scheiding. Deze familie bestaat uit 3 gamma's:

- De **SIRCOVER AC** voor de omschakeling bij dode tijd (I-0-II)
- De **SIRCOVER** voor omschakeling met contactoverlapping (I-I+II-II) en
- De **SIRCOVER Bypass**. Deze laatste combineert 3 onderling vergrendelde schakelaars waardoor gebruik mogelijk wordt van 3 + 6 polig of 4 + 8 polig.

Ze verzekeren het omschakelen of omkeren van bron of het omwisselen onder belasting van twee laagspanningskringen, evenals hun veilige scheiding door dubbele onderbreking per pool.

Voordelen

Een volledig gamma

3 versies van de SIRCOVER zijn beschikbaar om te beantwoorden aan een maximum van toepassingen: Standaard versie I-0-II, versie met contactoverlapping I-I+II-II en versie Bypass.

Aansluitfaciliteiten

Voor de kalibers 2000 tot 3200 A, is een aansluitkit koperbaren beschikbaar. Deze laat volgende aansluitingen toe: plat, opstaand of met overbrugging van de aansluitklemmen van dezelfde pool opwaarts of afwaarts.

Stabiele posities

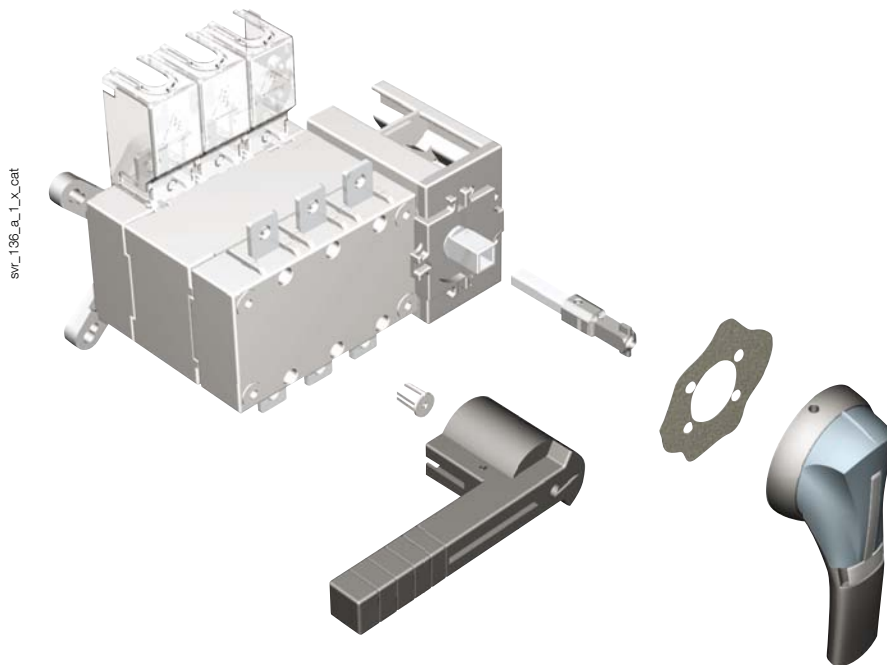
De SIRCOVER heeft 3 stabiele posities, niet beïnvloed door stroomdaling en trillingen, wat uw belasting vrijwaart van ongeregelheden van het net.

Omschakeling onder belasting

Dankzij de kenmerken AC-23 en AC-33, getest volgens de normen IEC 60947-3 en IEC 60947-6-1, kan de SIRCOVER AC I-0-II een veilige en economische omschakeling uitvoeren. inderdaad, deze is mogelijk zonder onderbreking van de bron en dit voor alle types belasting.

Belangrijk om te weten

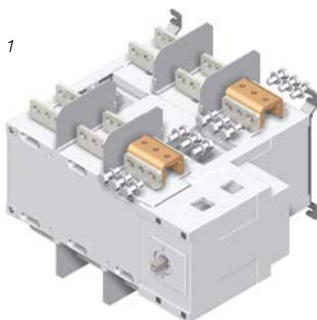
- De SIRCOVER AC (I-0-II) hebben **3 stabiele posities** en zijn beschikbaar in 3 of 4 polen van 125 tot 3200 A. Ze kunnen ook in plaatstaal of polyester kasten ingebouwd worden van 125 tot 1600 A.
- De SIRCOVER met **3 posities met contactoverlapping** (I-I+II-II) zijn beschikbaar in 3 en 4 polen van 125 tot 1800 A en kunnen ingebouwd worden in plaatstalen kasten van 125 tot 1600 A.
- Met **3 stabiele posities** (I -0 - II), combineren de SIRCOVER BYPASS drie onderling vergrendelde schakelaars zodat 3 + 6 polig of 4 + 8-polig gebruik mogelijk wordt van 125 tot 1600 A. Alle kalibers zijn beschikbaar in plaatstaal behuizing.
- Al de producten beschikken over een **rechtstreekse frontale of buitenbediening**.



- Een **aansluitkit voor koper baren** maakt het mogelijk de verbinding te maken tussen de 2 aansluitklemmen van dezelfde pool (fig.1 en 2) en de overbrugging te voorzien tussen beide posities opwaarts of afwaarts, voor kalibers 2000, 2500 en 3200 A (fig.3).

Fig. 1

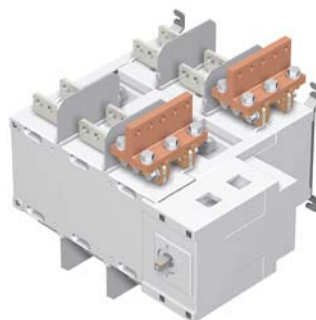
access_226_c_2_cat



Platliggende aansluiting
opwaarts of afwaarts

Fig. 2

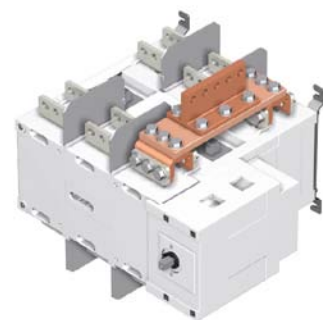
access_229_b_2_cat



Rechtstaande aansluiting
opwaarts of afwaarts

Fig. 3

access_231_a_1_cat



Overbrugging te voorzien tussen beide posities opwaarts of afwaarts

SIRCOVER

Handbediende bronmschakelaars
van 125 tot 3200 A

Referenties

SIRCOVER AC I-0-II

Kaliber (A)	Aantal polen	Naakt toestel	Rechtstreekse handgreep	Buitenbediening	Asverlengstuk	Overbruggingsbaren	Hulpcontact	Klemafdekking	Klemmenscherm								
125 A	3 P	41AC 3013	Type J2 Blauw 1122 1111 Rood 1123 1111	Type S2 Zwart IP55 1421 2113 Zwart IP65 1423 2113 ⁽¹⁾	200 mm 1400 1020 320 mm 1400 1032 ⁽¹⁾			3 P 2694 3014 ⁽³⁾⁽⁴⁾ 4 P 2694 4014 ⁽³⁾⁽⁴⁾	3 P 1509 3012 4 P 1509 4012								
	4 P	41AC 4013															
160 A	3 P	41AC 3016															
	4 P	41AC 4016															
200 A	3 P	41AC 3020															
	4 P	41AC 4020															
250 A	3 P	41AC 3025								4109 3025							
	4 P	41AC 4025								4109 4025							
315 A	3 P	41AC 3031								Type J3 Blauw 1132 1111 Rood 1133 1111	Type S4 Zwart IP65 1443 3113	200 mm 1401 1520 320 mm 1401 1532 ⁽¹⁾	4109 3039	1 ^{er} /2 ^o contact OG 4109 0021 ⁽²⁾	3 P 2694 3021 ⁽³⁾⁽⁴⁾ 4 P 2694 4021 ⁽³⁾⁽⁴⁾	3 P 1509 3025 4 P 1509 4025	
	4 P	41AC 4031															
400 A	3 P	41AC 3040															
	4 P	41AC 4040															
500 A	3 P	41AC 3050	4109 3050														
	4 P	41AC 4050	4109 4050														
630 A	3 P	41AC 3063	4109 3063														
	4 P	41AC 4063	4109 4063														
800 A	3 P	41AC 3080	Type S5 Zwart 2799 7042	Type S5 Zwart IP65 1453 8113	200 mm 2799 3015 320 mm 2799 3018 ⁽¹⁾ 450 mm 2799 3019	3 P 4109 3080 4 P 4109 4080		3 P 2694 3051 ⁽³⁾⁽⁴⁾ 4 P 2694 4051 ⁽³⁾⁽⁴⁾	3 P 1509 3063 ⁽⁵⁾ 4 P 1509 4063 ⁽⁵⁾								
	4 P	41AC 4080															
1000 A	3 P	41AC 3100															4109 3120
	4 P	41AC 4100															4109 4120
1250 A	3 P	41AC 3120								(6)	1 ^o contact OG standaard	standaard	3 P 4109 3160 4 P 4109 4160		3 P 1509 3080 ⁽⁵⁾ 4 P 1509 4080 ⁽⁵⁾		
	4 P	41AC 4120															
1600 A	3 P	41AC 3160															
	4 P	41AC 4160															
1800 A	3 P	41AC 3180															
	4 P	41AC 4180															
2000 A	3 P	41AC 3200															
	4 P	41AC 4200															
2500 A	3 P	41AC 3250															
	4 P	41AC 4250															
3200 A	3 P	41AC 3320															
	4 P	41AC 4320															

(1) Standaard.

(2) 2 stuks: één in positie I en één in positie II.

(3) Voor een totale beveiliging vooraan (I) / achteraan (II) en opwaarts/afwaarts 4 maal de ref. bestellen.

(4) Voor een beveiliging opwaarts/afwaarts van het toestel vooraan 2 maal de ref. bestellen.

(5) 2 stuks: een voor opwaarts en een voor afwaarts.

(6) Zie "Aansluitkit voor koper baren" pagina 257.

SIRCOVER I - I+II - II

Kaliber (A)	Aantal polen	Naakt toestel	Rechtstreekse handgreep	Buitenbediening	Asverlengstuk	Overbruggingsbaar	Hulpcontact	Klemafdekking	Klemmenscherm
125 A	3 P	4190 3013 ⁽¹⁾	Zwart 4199 5012 ⁽²⁾	Type S2 Zwart IP65 1423 2114 ⁽²⁾	200 mm 1400 1020 320 mm 1400 1032 ⁽²⁾				
	4 P	4190 4013 ⁽¹⁾							
160 A	3 P	4190 3016 ⁽¹⁾							
	4 P	4190 4016 ⁽¹⁾							
200 A	3 P	4190 3019							
	4 P	4190 4019							
250 A	3 P	4190 3025 ⁽¹⁾							
	4 P	4190 4025 ⁽¹⁾							
400 A	3 P	4190 3039 ⁽¹⁾							
	4 P	4190 4039 ⁽¹⁾							
500 A	3 P	4190 3050 ⁽¹⁾							
	4 P	4190 4050 ⁽¹⁾							
630 A	3 P	4190 3063 ⁽¹⁾							
	4 P	4190 4063 ⁽¹⁾							
800 A	3 P	4190 3080 ⁽¹⁾							
	4 P	4190 4080 ⁽¹⁾							
1250 A	3 P	4190 3120 ⁽¹⁾							
	4 P	4190 4120 ⁽¹⁾							
1600 A	3 P	4190 3160 ⁽¹⁾							
	4 P	4190 4160 ⁽¹⁾							
1800 A	3 P	4190 3180							
	4 P	4190 4180							

(1) Toestel beschikbaar in kast (zie "omschakelaars in kasten" pagina 513).

(2) Standaard.

(3) 2 stuks: één in positie I en één in positie II.

(4) Voor een totale beveiliging vooraan (I) /achteraan (II) en opwaarts/afwaarts 4 maal de ref. bestellen.

(5) Voor een beveiliging opwaarts/afwaarts van het toestel vooraan 2 maal de ref. bestellen.

(6) 2 stuks: een voor opwaarts en een voor afwaarts.

Referenties (vervolg)

SIRCOVER Bypass

Kaliber (A)	Aantal polen	Naakt toestel I-0-II	Rechtstreekse handgreep	Buitenbediening	Asverlengstuk	Overbruggingsbaar	Hulpcontact	Klemafdekking	Klemmenscherm		
125 A	3 + 6 P	4100 7013 ⁽¹⁾	Zwart 4199 5012	Type S2 Zwart IP55 1421 2113 ⁽²⁾ Zwart IP65 1423 2113	200 mm 1400 1020 320 mm 1400 1032 ⁽²⁾	3 P 4109 3019 4 P 4109 4019	1 ^{er} /2 ^e contact OF 4109 0021 ⁽³⁾		3 P 1509 3012 4 P 1509 4012		
	4 + 8 P	4100 9013 ⁽¹⁾									
160 A	3 + 6 P	4100 7016 ⁽¹⁾									
	4 + 8 P	4100 9016 ⁽¹⁾									
200 A	3 + 6 P	4100 7019									
	4 + 8 P	4100 9019									
250 A	3 + 6 P	4100 7025 ⁽¹⁾		Zwart 2799 7052	Type S3 Zwart IP65 1433 3113	200 mm 1401 1520 320 mm 1401 1532 ⁽²⁾		4109 3025 4109 4025 4109 3039 4109 4039 4109 3050 4109 4050 4109 3063 4109 4063		3 P 2694 3014 ⁽⁴⁾⁽⁵⁾ 4 P 2694 4014 ⁽⁴⁾⁽⁵⁾	3 P 1509 3025 4 P 1509 4025
	4 + 8 P	4100 9025 ⁽¹⁾									
400 A	3 + 6 P	4100 7039 ⁽¹⁾									
	4 + 8 P	4100 9039 ⁽¹⁾									
500 A	3 + 6 P	4100 7050 ⁽¹⁾									
	4 + 8 P	4100 9050 ⁽¹⁾									
630 A	3 + 6 P	4100 7063 ⁽¹⁾									
	4 + 8 P	4100 9063 ⁽¹⁾									
800 A	3 + 6 P	4100 7080 ⁽¹⁾	Zwart 2799 7012		Zwart IP65 4199 7146	200 mm 2799 3015 320 mm 2799 3018 ⁽²⁾ 450 mm 2799 3019	4109 3080 4109 4080 4109 3120 4109 4120 4109 3160 4109 4160			3 P 2694 3051 ⁽⁴⁾⁽⁵⁾ 4 P 2694 4051 ⁽⁴⁾⁽⁵⁾	3 P 1509 3063 ⁽⁶⁾ 4 P 1509 4063 ⁽⁶⁾
	4 + 8 P	4100 9080 ⁽¹⁾									
1250 A	3 + 6 P	4100 7120 ⁽¹⁾									
	4 + 8 P	4100 9120 ⁽¹⁾									
1600 A	3 + 6 P	4100 7160 ⁽¹⁾									
	4 + 8 P	4100 9160 ⁽¹⁾									

(1) Toestel beschikbaar in kast (zie "Omschakelaars in kasten" pagina 513).

(2) Standaard.

(3) 2 stuks: één in positie I en één in positie II.

(4) Voor een beveiliging opwaarts/afwaarts van het toestel vooraan 3 maal de ref. bestellen.

(5) Voor een totale beveiliging vooraan (I) /achteraan (II) en opwaarts/afwaarts 6 maal de ref. bestellen.

(6) 2 stuks: een voor opwaarts en een voor afwaarts.

Toebehoren

Handgreep voor rechtstreekse bediening

SIRCOVER AC I-0-II			
Kaliber (A)	Kleur van de handgreep	Handgreep	Referentie
125 ... 630	Blauw	Type J2	1122 1111
125 ... 630	Rood	Type J2	1123 1111
800 ... 1800	Blauw	Type J3	1132 1111
800 ... 1800	Rood	Type J3	1133 1111
2000 ... 3200	Zwart	Type S5	2799 7042⁽¹⁾

SIRCOVER I - I+II - II			
Kaliber (A)	Kleur van de handgreep	Handgreep	Referentie
125 ... 630	Zwart	Type C1	4199 5012
800 ... 1800	Zwart	Type C1	2799 7052

SIRCOVER BYPASS			
Kaliber (A)	Kleur van de handgreep	Handgreep	Referentie
125 ... 200	Zwart	Type C1	4199 5012
250 ... 630	Zwart	Type C1	2799 7052
800 ... 1600	Zwart	Type C2	2799 7012⁽¹⁾



(1) Handgreep dubbel arm

Handgreep voor buitenbediening

Gebruik

De buitenbediening bevat een vergrendelbare handgreep en afdekplaat en moet gelinkt worden aan een verlengas.

SIRCOVER AC I-0-II en SIRCOVER I-I+II-II				
Kaliber (A)	Type omschakeling	Externe IP ⁽¹⁾	Handgreep	Referentie
125 ... 630	I - 0 - II	IP55	Type S2	1421 2113
125 ... 630	I - 0 - II	IP65	Type S2	1423 2113
125 ... 630	I - I+II - II	IP65	Type S2	1423 2114
800 ... 1800	I - 0 - II	IP65	Type S4	1443 3113⁽²⁾
800 ... 1800	I - I+II - II	IP65	Type S4	1443 3114⁽²⁾
2000 ... 3200	I - 0 - II	IP65	Type S5	1453 8113⁽²⁾

(1) IP: beschermingsindex volgens de norm IEC 60529.

(2) Handgreep dubbel arm.

SIRCOVER BYPASS				
Kaliber (A)	Type omschakeling	Externe IP ⁽¹⁾	Handgreep	Referentie
125 ... 200	I - 0 - II	IP55	Type S2	1421 2113
125 ... 200	I - 0 - II	IP65	Type S2	1423 2113
250 ... 630	I - 0 - II	IP65	Type S3	1433 3113
800 ... 1600	I - 0 - II	IP65	Type V2	4199 7146

(1) IP: beschermingsindex volgens de norm IEC 60529.



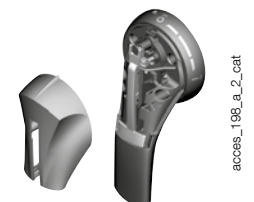
Andere kleuren van de afdekkap voor de handgreep type S

Gebruik

Voor handgrepen enkele arm type S2, S3 en dubbel type S4.

Andere kleuren : contacteer ons.

Kleur	Te bestellen per veelvoud	Handgreep	Referentie
Lichtgrijs	50	Type S2, S3	1401 0001
Donkergrijs	50	Type S2, S3	1401 0011
Lichtgrijs	50	Type S4	1401 0031
Donkergrijs	50	Type S4	1401 0041



Aanpas-verhoogstuk voor handgreep type S

Gebruik

Aanpas-verhoogstuk voor handgreep type S.

Afmetingen

Voegt 12 mm toe aan de diepte van de handgreep.

Kleur	Te bestellen per veelvoud	Externe IP ⁽¹⁾	Referentie
Zwart	1	IP65	1493 0000

(1) IP: beschermingsindex volgens de norm IEC 60529.



SIRCOVER

Handbediende bronmschakelaars
van 125 tot 3200 A

Toebehoren (vervolg)

Kegelvormige asgeleider voor buitenbediening

Gebruik

Dit toebehoren laat een perfecte positionering toe van het asverlengstuk in de buiten handgreep.

Daarmee kan een speling (centeringsverschil) tot max. 15 mm gecompenseerd worden.

Te raadplegen voor asverlengstuk groter dan 320 mm.



access_260_a_2_cat

Beschrijving	Referentie
Kegelvormige asgeleider	1429 0000

Asverlengstuk voor buitenbediening

Gebruik

Standaardlengten:

- 200 mm,
- 320 mm,
- 450 mm

Andere lengtes : contacteer ons.



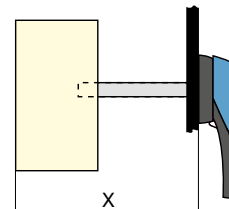
access_369_a_1_cat



access_144_b_1_cat

SIRCOVER AC I-0-II en SIRCOVER I-I-II-II			
Kaliber (A)	Lengte (mm)	Maten X (mm)	Referentie
125 ... 400	200	210 ... 310	1400 1020
125 ... 400	320	210 ... 430	1400 1032
500 ... 630	200	280 ... 390	1400 1020
500 ... 630	320	280 ... 510	1400 1032
800 ... 1800	200	425 ... 577	1401 1520
800 ... 1800	320	425 ... 697	1401 1532
2000 ... 3200	200	653 ... 803	2799 3015
2000 ... 3200	320	653 ... 923	2799 3018
2000 ... 3200	450	653 ... 1053	2799 3019

SIRCOVER Bypass			
Kaliber (A)	Lengte (mm)	Maten X (mm)	Referentie
125 ... 200	200	320 ... 450	1400 1020
125 ... 200	320	320 ... 570	1400 1032
250 ... 400	200	298 ... 420	1401 1520
250 ... 400	320	298 ... 540	1401 1532
500 ... 630	200	417 ... 539	1401 1520
500 ... 630	320	417 ... 659	1401 1532
800 ... 1600	200	550 ... 680	2799 3015
800 ... 1600	320	550 ... 800	2799 3018
800 ... 1600	450	550 ... 930	2799 3019



access_202_a_1_X_cat

Overbruggingsbaren

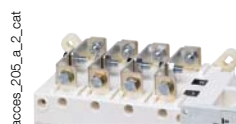
Gebruik

Realisatie van een gemeenschappelijk punt opwaarts of afwaarts tussen de posities I en II.

Bij gebruik van een SIRCOVER Bypass moeten 2 sets overbruggingsbaren worden voorzien voor het 3/6- of 4/8- polengebruik.

Kaliber (A)	Aantal polen	Sectie (mm)	Referentie
125 ... 200	3 P	20 x 2,5	4109 3019
125 ... 200	4 P	20 x 2,5	4109 4019
250	3 P	25 x 2,5	4109 3025
250	4 P	25 x 2,5	4109 4025
315 ... 400	3 P	32 x 5	4109 3039
315 ... 400	4 P	32 x 5	4109 4039
500	3 P	32 x 5	4109 3050
500	4 P	32 x 5	4109 4050
630	3 P	50 x 5	4109 3063
630	4 P	50 x 5	4109 4063
800 ... 1000	3 P	50 x 6	4109 3080
800 ... 1000	4 P	50 x 6	4109 4080
1250	3 P	60 x 8	4109 3120
1250	4 P	60 x 8	4109 4120
1600 ... 1800	3 P	90 x 10	4109 3160
1600 ... 1800	4 P	90 x 10	4109 4160

SIRCOVER AC I-0-II en SIRCOVER I-I-II-II



access_205_a_2_cat

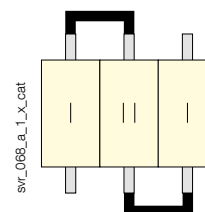
SIRCOVER BYPASS



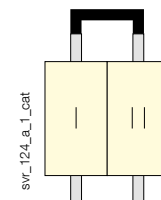
access_208_a_2_cat



access_041_a_1_cat



svr_068_a_1_x_cat



svr_124_a_1_cat

Aansluitkit koperbaren voor 2000 tot 3200 A - SIRCOVER

Gebruik

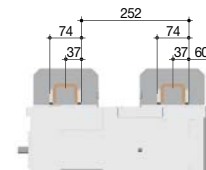
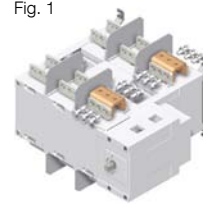
Maakt het mogelijk:

- Maakt de verbinding mogelijk tussen de 2 aansluitklemmen van dezelfde pool voor de kalibers 2000 tot 3200 (Fig. 1 en Fig. 2).
- Overbrugging tussen beide posities opwaarts of afwaarts - Fig. 3

Voor de 3200 A worden de tussenstukken als aansluiting (stuk A) standaard meegeleverd. Het schroeftoebehoren moet apart besteld worden.

Deze specifieke toebehoren worden gedetailleerd behandeld in de technische beschrijving down te laden op onze site www.socomec.be.

Fig. 1



access_226_b_1_cat

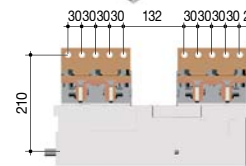
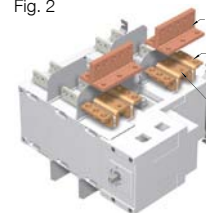
access_232_a_1_cat

Platliggende aansluiting opwaarts of afwaarts - Fig. 1

Kaliber (A)	Stuk	Te bestellen hoeveelheid per pool ⁽¹⁾	Referentie
2000 ... 2500	Tussenstuk - stuk A	2	2619 1200
2000 ... 2500	Schroeftoebehoren - stuk B	2	2699 1200
3200	Tussenstuk - stuk A		standaard
3200	Schroeftoebehoren - stuk B	2	2699 1200

(1) Voorbeeld voor een 3 polig toestel enkel uitgerust voor opwaarts:
bestel 3 maal de aangegeven hoeveelheden.

Fig. 2



access_228_b_1_x_cat

access_233_a_1_cat

Rechtstaande aansluiting opwaarts of afwaarts - Fig. 2

Kaliber (A)	Stuk	Te bestellen hoeveelheid per pool ⁽¹⁾	Referentie
2000 ... 2500	Tussenstuk - stuk A	2	2619 1200
2000 ... 2500	T - stuk C	2	2629 1200 ⁽²⁾
2000 ... 2500	Stuk D	2	2639 1200 ⁽²⁾
3200	Tussenstuk - stuk A		standaard
3200	T - stuk C	2	2629 1200 ⁽²⁾
3200	Stuk D	2	2639 1200 ⁽²⁾

(1) Voorbeeld voor een 3 polig toestel enkel uitgerust voor opwaarts:
bestel 3 maal de aangegeven hoeveelheden.

(2) Schroeven geleverd bij het toebehoren.

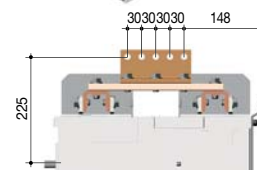
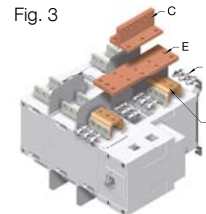
Overbrugging van de verbinding opwaarts of afwaarts - Fig. 3

Kaliber (A)	Stuk	Te bestellen hoeveelheid per pool ⁽¹⁾	Referentie
2000 ... 2500	Tussenstuk - stuk A	2	2619 1200
2000 ... 2500	Schroeftoebehoren - stuk B	2	2699 1200
2000 ... 2500	Baar - stuk E	1	4109 0250 ⁽²⁾
2000 ... 2500	T - stuk C	1	2629 1200 ⁽²⁾
3200	Tussenstuk - stuk A		standaard
3200	Schroeftoebehoren - stuk B	2	2699 1200
3200	Baar - stuk E	1	4109 0320 ⁽²⁾
3200	T - stuk C	1	2629 1200 ⁽²⁾

(1) Voorbeeld voor een 3 polig toestel enkel uitgerust voor opwaarts:
bestel 3 maal de aangegeven hoeveelheden.

(2) Schroeven geleverd bij het toebehoren.

Fig. 3



access_230_b_1_cat

access_234_a_1_cat

Hulpcontact

Gebruik

Voorrijlend en signalering van de posities I en II : 1 tot 2 hulpcontacten OG in elke positie.
HC laag niveau: contacteer ons.

Aansluiting op het bedieningscircuit

Met fast-on klem 6,35 mm.

Elektrische kenmerken

30 000 schakelingen.

Kenmerken

Kaliber (A)	Nominale stroom (A)	Bedrijfsstroom I _e (A)			
		250 -13VAC	400 VAC AC-13	24 VDC DC-13	48 VDC DC-13
125 ... 3200	16	12	8	14	6

Hulpcontact O/G

Kaliber (A)	Contact (s)	Referentie
125 ... 1800	1 ^e / 2 ^e	4109 0021
2000 ... 3200	1 ^e	standaard



svr_068_a_1_cat

access_065_a_1_cat

Toebehoren (vervolg)

Klemafdekking

Gebruik

Beveiliging opwaarts of afwaarts tegen rechtstreeks contact met de aansluitklemmen of -stukken.

Voordelen

Perforaties laten een thermografische controle van op afstand toe zonder de bescherming te demonteren.



access_206_a_2_cat

Kaliber (A)	Aantal polen	Positie	Referentie
125 ... 200	3 P	opwaarts / afwaarts / vooraan (I) / achteraan (II)	2694 3014 ⁽¹⁾⁽²⁾
125 ... 200	4 P	opwaarts / afwaarts / vooraan (I) / achteraan (II)	2694 4014 ⁽¹⁾⁽²⁾
250 ... 400	3 P	opwaarts / afwaarts / vooraan (I) / achteraan (II)	2694 3021 ⁽¹⁾⁽²⁾
250 ... 400	4 P	opwaarts / afwaarts / vooraan (I) / achteraan (II)	2694 4021 ⁽¹⁾⁽²⁾
500 ... 630	3 P	opwaarts / afwaarts / vooraan (I) / achteraan (II)	2694 3051 ⁽¹⁾⁽²⁾
500 ... 630	4 P	opwaarts / afwaarts / vooraan (I) / achteraan (II)	2694 4051 ⁽¹⁾⁽²⁾

(1) Voor een totale beveiliging vooraan, achteraan, opwaarts en afwaarts bestel 4 maal de referentie voor een SIRCOVER en 6 maal de referentie voor een SIRCOVER Bypass.

(2) Voor een beveiliging opwaarts en afwaarts vooraan het toestel bestel 2 maal de referentie voor een SIRCOVER of SIRCOVER Bypass.

Klemmenscherm

Gebruik

Beveiliging opwaarts tegen rechtstreekse contacten met de aansluitklemmen of -stukken.



access_207_a_2_cat

Kaliber (A)	Aantal polen	Positie	Referentie
125 ... 200	3 P	opwaarts / afwaarts	1509 3012
125 ... 200	4 P	opwaarts / afwaarts	1509 4012
250 ... 400	3 P	opwaarts / afwaarts	1509 3025
250 ... 400	4 P	opwaarts / afwaarts	1509 4025
500 ... 630	3 P	opwaarts / afwaarts	1509 3063
500 ... 630	4 P	opwaarts / afwaarts	1509 4063
800 ... 1250	3 P	opwaarts / afwaarts	1509 3080
800 ... 1250	4 P	opwaarts / afwaarts	1509 4080
1600 ... 1800	3 P	opwaarts / afwaarts	1509 3160
1600 ... 1800	4 P	opwaarts / afwaarts	1509 4160
2000 ... 3200	3 / 4 P	opwaarts / afwaarts	standaard

Tool voor vergrendeling van de schakeling

Vergrendeling in positie I, 0 of II				
Kaliber (A) SIRCOVER	Kaliber (A) SIRCOVER Bypass	Bediening	Figuur	Referentie
125 ... 630	125 ... 200	buitenbediening	1	1423 2813

Vergrendeling met slot RONIS EL11AP in positie 0 (niet inbegrepen)				
Kaliber (A) SIRCOVER	Kaliber (A) SIRCOVER Bypass	Bediening	Figuur	Referentie
125 ... 630	125 ... 200	rechtstreekse	2	4109 1006 ⁽¹⁾
	250 ... 630	rechtstreekse	3	contacteer ons
800 ... 1800	800 ... 1600	rechtstreekse	3	4109 1004 ⁽²⁾
2000 ... 3200		rechtstreekse	3	4109 2007 ⁽²⁾
125 ... 630	125 ... 630	buitenbediening	4	1499 7701 ⁽²⁾
2000 ... 3200	800 ... 1600	buitenbediening	4	2799 7002 ⁽²⁾

(1) Specifieke handgreep inbegrepen.

(2) Deze vergrendeling kan door de gebruiker in 3 posities worden geconfigureerd.

Vergrendeling met slot RONIS EL11AP in posities I, 0, II (niet inbegrepen)				
Kaliber (A) SIRCOVER	Kaliber (A) SIRCOVER Bypass	Bediening	Figuur	Referentie
125 ... 630	125 ... 200	rechtstreekse	2	4109 1002 ⁽¹⁾
	250 ... 630	rechtstreekse	3	contacteer ons
800 ... 1800	800 ... 1600	rechtstreekse	3	4109 1004 ⁽²⁾
2000 ... 3200		rechtstreekse	3	4109 2007 ⁽²⁾
125 ... 630	125 ... 630	buitenbediening	4	1499 7701 ⁽²⁾
2000 ... 3200	800 ... 1600	buitenbediening	4	2799 7002 ⁽²⁾

(1) Specifieke handgreep inbegrepen.

(2) Deze vergrendeling kan door de gebruiker in 3 posities worden geconfigureerd.

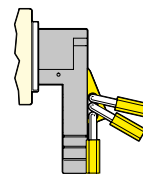
Vergrendeling door minimaspool 230 VAC in positie 0 (fabrieksmontage)				
Kaliber (A) SIRCOVER	Kaliber (A) SIRCOVER Bypass	Bediening	Figuur	Referentie
800 ... 3200	800 ... 1600	rechtstreekse	3	contacteer ons

Vergrendeling met slot CASTELL type K (niet inbegrepen)				
Kaliber (A) SIRCOVER	Kaliber (A) SIRCOVER Bypass	Bediening	Figuur	Referentie
125 ... 1800	125 ... 630	buitenbediening	4	1499 7702
2000 ... 3200	800 ... 1600	buitenbediening	4	2799 7003

Gebruik

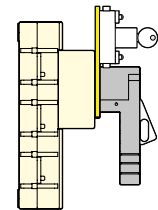
- Met hangslot (niet meegeleverd). Dit mechanisme is standaard geïntegreerd in de handgreep voor rechtstreekse of buitenbediening en laat tot 3 hangsloten toe.
- Vergrendeling :
 - met slot (niet inbegrepen),
 - via minimaspool.
- De vergrendelbare posities zijn vooraf bepaald of worden door de gebruiker bepaald door zelf uitsnijdingen te maken.
- Beide types van vergrendeling kunnen worden gecombineerd.

Fig. 1



access_061_a_1_x_cat

Fig. 2



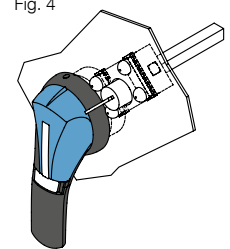
access_001_a_1_x_cat

Fig. 3



access_132_a_1_x_cat

Fig. 4



access_158_a_1_x_cat

Andere specifieke toebehoren



bd_09_04_01

- Specifieke klemmschermen (met speciale afmetingen of voor hoge omgevingstemperaturen).
- Scheidingsschermen.
- Aansluittoebehoren.
- HC laag niveau.

SIRCOVER AC I-0-II - Kenmerken volgens IEC 60947-3 en IEC 60947-6-1

125 tot 630 A

Thermische stroom I_{th} aan 40°C	125 A	160 A	200 A	250 A	315 A	400 A	500 A	630 A
Toegekende isolatiespanning U_i (V)	800	800	800	1000	1000	1000	1000	1000
Toegekende schokspanning U_{imp} (kV)	8	8	8	12	12	12	12	12

Toegekende gebruikstromen I_e (A)

Toegekende spanning	Gebruiksklasse	A/B ⁽¹⁾	A/B ⁽¹⁾	A/B ⁽¹⁾	A/B ⁽¹⁾	A/B ⁽¹⁾	A/B ⁽¹⁾	A/B ⁽¹⁾	A/B ⁽¹⁾
415 VAC	AC-20 A / AC-20 B	125/125	160/160	200/200	250/250	315/315	400/400	500/500	630/630
415 VAC	AC-21 A / AC-21 B	125/125	160/160	200/200	250/250	315/315	400/400	500/500	630/630
415 VAC	AC-22 A / AC-22 B	125/125	160/160	200/200	250/250	315/315	400/400	500/500	630/630
415 VAC	AC-23 A / AC-23 B	125/125	160/160	200/200	200/200	315/315	400/400	500/500	630/630
500 VAC	AC-20 A / AC-20 B	125/125	160/160	200/200	250/250	315/315	400/400	500/500	630/630
500 VAC	AC-21 A / AC-21 B	125/125	160/160	200/200	250/250	315/315	400/400	500/500	630/630
500 VAC	AC-22 A / AC-22 B	125/125	160/160	200/200	200/250	200/315	200/400	500/500	500/500
500 VAC	AC-23 A / AC-23 B	80/80	80/80	80/80	200/200	200/200	200/200	400/400	400/400
690 VAC ⁽⁷⁾	AC-20 A / AC-20 B	125/125	160/160	200/200	250/250	315/315	400/400	500/500	630/630
690 VAC ⁽⁷⁾	AC-21 A / AC-21 B	125/125	160/160	200/200	200/200	200/200	200/200	500/500	500/500
690 VAC ⁽⁷⁾	AC-22 A / AC-22 B	125/125	125/125	125/125	160/160	160/160	160/160	400/400	400/400
690 VAC ⁽⁷⁾	AC-23 A / AC-23 B	63/80	63/80	63/80	125/125	125/125	125/125	400/400	400/400
220 VDC	DC-20 A / DC-20 B	125/125	160/160	200/200	250/250	315/315	400/400	500/500	630/630
220 VDC	DC-21 A / DC-21 B	125/125	160/160	200/200	250/250	250/250	250/250	500/500	630/630
220 VDC	DC-22 A / DC-22 B	125/125	160/160	200/200	250/250	250/250	250/250	500/500	630/630
220 VDC	DC-23 A / DC-23 B	125/125	125/125	125/125	200/200	200/200	200/200	500/500	630/630
440 VDC	DC-20 A / DC-20 B	125/125	160/160	200/200	250/250	315/315	400/400	500/500	630/630
440 VDC	DC-21 A / DC-21 B	125 ⁽²⁾ /125 ⁽²⁾	125 ⁽²⁾ /125 ⁽²⁾	125 ⁽²⁾ /125 ⁽²⁾	200 ⁽²⁾ /200 ⁽²⁾	200 ⁽²⁾ /200 ⁽²⁾	200 ⁽²⁾ /200 ⁽²⁾	500 ⁽²⁾ /500 ⁽²⁾	630 ⁽²⁾ /630 ⁽²⁾
440 VDC	DC-22 A / DC-22 B	125 ⁽²⁾ /125 ⁽²⁾	125 ⁽²⁾ /125 ⁽²⁾	125 ⁽²⁾ /125 ⁽²⁾	200 ⁽²⁾ /200 ⁽²⁾	200 ⁽²⁾ /200 ⁽²⁾	200 ⁽²⁾ /200 ⁽²⁾	500 ⁽²⁾ /500 ⁽²⁾	630 ⁽²⁾ /630 ⁽²⁾
440 VDC	DC-23 A / DC-23 B	125 ⁽³⁾ /125 ⁽³⁾	125 ⁽³⁾ /125 ⁽³⁾	125 ⁽³⁾ /125 ⁽³⁾	200 ⁽³⁾ /200 ⁽³⁾	200 ⁽³⁾ /200 ⁽³⁾	200 ⁽³⁾ /200 ⁽³⁾	500 ⁽³⁾ /500 ⁽³⁾	500 ⁽³⁾ /500 ⁽³⁾

Motorvermogen voor AC-23 (kW)

Bij 400 VAC zonder voorijlend HC ⁽³⁾	63/63	80/80	80/80	132/132	132/132	280/280	280/280	450/450
Bij 690 VAC zonder voorijlend HC ⁽³⁾	55/75	55/75	55/75	90/110	90/110	150/185	150/185	185/220

Reactief vermogen (kvar)

Bij 400 VAC ⁽⁵⁾	55	75	90	115	145	185	230	290
----------------------------	----	----	----	-----	-----	-----	-----	-----

Toegekende gebruikstromen (A) volgens IEC 60947-6-1

Toegekende spanning	Gebruiksklasse	A/B ⁽¹⁾	A/B ⁽¹⁾	A/B ⁽¹⁾	A/B ⁽¹⁾	A/B ⁽¹⁾	A/B ⁽¹⁾	A/B ⁽¹⁾
415 VAC	AC-31 A / AC-31 B	125	160	200	250	315	400	500
415 VAC	AC-32 A / AC-32 B				200	315	400	500
415 VAC	AC-33 A / AC-33 B				200	200	200	400

Toegewezen voorwaardelijke kortsluitstroom zonder veiligheid, volgens IEC 60947-3 aan 690 VAC

Vermoedelijke kortsluitstroom (kA eff.)	100 ⁽⁵⁾	100 ⁽⁵⁾	50 ⁽⁵⁾	50	50	50	50	50
Kaliber van de overeenkomstige zekering (A)	125	160	200	250	315	400	500	630

Toegewezen voorwaardelijke kortsluitstroom met breker elk merk voor verzekering van afsluiting in minder dan 0,3s⁽⁴⁾

Toegelaten korte duur stroom I_{cw} 0,3s (kA eff.)	12 ⁽⁵⁾	12 ⁽⁵⁾	12 ⁽⁵⁾	15	15	15	17	17
------------------------------------------------------	-------------------	-------------------	-------------------	----	----	----	----	----

Toegewezen voorwaardelijke kortsluitstroom zonder veiligheid, volgens IEC 60947-3 aan 690 VAC

Toegelaten korte duur stroom I_{cw} 1s (kA eff.)	7 ⁽⁵⁾	7 ⁽⁵⁾	7 ⁽⁵⁾	8	8	8	10	10
Toegewezen inschakelvermogen in kortsluiting I_{cm} (kA piek)	11,9	11,9	11,9	22	22	22	17	17
Toegelaten korte duur stroom I_{cw} 60ms (kA eff.) volgens IEC 60947-6-1 aan 415 VAC				10 ⁽⁶⁾	10 ⁽⁶⁾	10 ⁽⁶⁾	10	12,6

Aansluiting

Minimale sectie van de Cu kabels (mm ²)	35	50	70	95	150	185	240	2 x 150
Minimale sectie van de Cu-baar (mm ²)								2 x 30 x 5
Maximale sectie van de Cu kabels (mm ²)	50	95	120	150	240	240	2 x 185	2 x 300
Maximale breedte van de Cu-baar (mm)	25	25	25	32	32	32	50	50
Minimaal / Maximale aanspanning (Nm)	9/13	9/13	9/13	20/26	20/26	20/26	20/26	20/26

Mechanische kenmerken

Duurzaamheid (aantal schakelcycli)	10 000	10 000	10 000	8 000	8 000	5 000	5 000	5 000
Gewicht van een 3 polig toestel (kg)	2,9	2,9	2,9	3,8	3,9	3,9	8,6	9,1
Gewicht van een 4 polig toestel (kg)	4,1	4,1	4,1	4,6	4,9	4,9	10,4	11,1

(1) Categorie met aanduiding A = frekwente handelingen / categorie met aanduiding B = niet frekwente handelingen.

(2) Toestel 3 polig met 2 polen "+" in serie en 1 pool "-".

Toestel 4 polig met 2 polen in serie per polariteit.

(3) Vermogenswaarden gegeven ter indicatie, de stroomwaarden kennen een variatie van de ene fabrikant tot de andere.

(4) Waarde voor coordinatie met eender welke onderbreker van 0,3s. In coordinatie met referenties van gekende onderbrekers, is het mogelijk bovenliggende waarden van kortsluitstroom te bekomen. Gelieve ons te contacteren.

(5) Gegevens aan 415 VAC

(6) Gegevens tot 30ms

(7) Met afdekking klemmen of verbindingsstukken.

800 tot 3200 A

Thermische stroom I_{th} aan 40°C	800 A	1000 A	1250 A	1600 A	2000 A	2500 A	3200 A
Toegekende isolatiespanning U_i (V)	1000	1000	1000	1000	1000	1000	1000
Toegekende schokspanning U_{imp} (kV)	12	12	12	12	12	12	12

Toegekende gebruiksstromen I_g (A)

Toegekende spanning	Gebruiksklasse	A/B ⁽¹⁾	A/B ⁽¹⁾	A/B ⁽¹⁾	A/B ⁽¹⁾	A/B ⁽¹⁾	A/B ⁽¹⁾	A/B ⁽¹⁾
415 VAC	AC-20 A / AC-20 B	800/800	1000/1000	1250/1250	1600/1600	2000/2000	2500/2500	3200/3200
415 VAC	AC-21 A / AC-21 B	800/800	1000/1000	1250/1250	1600/1600	-/2000	-/2500	-/3200
415 VAC	AC-22 A / AC-22 B	800/800	1000/1000	1250/1250	1600/1600	-/2000	-/2500	-/3200
415 VAC	AC-23 A / AC-23 B	800/800	1000/1000	1250/1250	1250/1250	-/1600	-/1600	-/1600
500 VAC	AC-20 A / AC-20 B	800/800	1000/1000	1250/1250	1600/1600	2000/2000	2500/2500	3200/3200
500 VAC	AC-21 A / AC-21 B	800/800	1000/1000	1250/1250	1600/1600	-/2000	-/2500	-/3200
500 VAC	AC-22 A / AC-22 B	630/630	800/800	1000/1000	1600/1600			
500 VAC	AC-23 A / AC-23 B	400/400	630/630	800/800	1000/1000			
690 VAC ⁽⁶⁾	AC-20 A / AC-20 B	800/800	1000/1000	1250/1250	1600/1600	2000/2000	2500/2500	3200/3200
690 VAC ⁽⁶⁾	AC-21 A / AC-21 B	800/800	1000/1000	1250/1250	1600/1600	-/2000	-/2500	-/3200
690 VAC ⁽⁶⁾	AC-22 A / AC-22 B	630/630	800/800	1000/1000	1000/1000			
690 VAC ⁽⁶⁾	AC-23 A / AC-23 B	400/400	630/630	800/800	800/800			
220 VDC	DC-20 A / DC-20 B	800/800	1000/1000	1250/1250	1600/1600			
220 VDC	DC-21 A / DC-21 B	800/800	1000/1000	1250/1250	1250/1250			
220 VDC	DC-22 A / DC-22 B	800/800	1000/1000	1250/1250	1250/1250			
220 VDC	DC-23 A / DC-23 B	800/800	1000/1000	1250/1250	1250/1250			
440 VDC	DC-20 A / DC-20 B	800/800	1000/1000	1250/1250	1600/1600			
440 VDC	DC-21 A / DC-21 B	800 ⁽³⁾ /800 ⁽³⁾	1000 ⁽³⁾ /1000 ⁽³⁾	1250 ⁽³⁾ /1250 ⁽³⁾	1250/1250			
440 VDC	DC-22 A / DC-22 B	800 ⁽³⁾ /800 ⁽³⁾	1000 ⁽³⁾ /1000 ⁽³⁾	1250 ⁽³⁾ /1250 ⁽³⁾	1250/1250			
440 VDC	DC-23 A / DC-23 B	800 ⁽³⁾ /800 ⁽³⁾	1000 ⁽³⁾ /1000 ⁽³⁾	1250 ⁽³⁾ /1250 ⁽³⁾	1250/1250			

Motorvermogen voor AC-23 (kW)

Bij 400 VAC zonder voorrijdend HC ⁽⁵⁾	710/710	710/710	710/710	710/710	710/710		
Bij 690 VAC zonder voorrijdend HC ⁽⁵⁾	185/220	475/475	475/475	750/750	750/750		

Reactief vermogen (kvar)

Bij 400 VAC ⁽⁵⁾	365	460	575				
----------------------------	-----	-----	-----	--	--	--	--

Toegekende gebruiksstromen (A) volgens IEC 60947-6-1

Toegekende spanning	Gebruiksklasse	A/B ⁽¹⁾	A/B ⁽¹⁾	A/B ⁽¹⁾	A/B ⁽¹⁾	A/B ⁽¹⁾	A/B ⁽¹⁾	A/B ⁽¹⁾
415 VAC	AC-31 A / AC-31 B	800	1000	1250	1600	2000	2500	3200
415 VAC	AC-32 A / AC-32 B	800	1000	1250	1600	2000	2000	2000
415 VAC	AC-33 A / AC-33 B	800	800	800	1000	1250	1250	1250

Toegevoerd voorwaardelijke kortsluitstroom zonder veiligheid, volgens IEC 60947-3 aan 415 VAC

Vermeedelijke kortsluitstroom (kA eff.)	50	100	100	100			
Kaliber van de overeenkomstige zekering (A)	800	1000	1250	2 x 800			

Toegevoerd voorwaardelijke kortsluitstroom met breker elk merk voor verzekering van afsluiting in minder dan 0,3s⁽⁴⁾

Toegevoerd korte duur stroom I_{cw} 0,3s (kA eff.)	47	64	64	78	78	78	78
------------------------------------------------------	----	----	----	----	----	----	----

Toegevoerd voorwaardelijke kortsluitstroom zonder veiligheid, volgens IEC 60947-3 aan 415 VAC

Toegevoerd korte duur stroom I_{cw} 1s (kA eff.)	26	35	35	50	50	50	50
Toegevoerd inschakelvermogen in kortsluiting I_{cm} (kA piek)	48	73,5	73,5	110	110	110	110
Toegevoerd korte duur stroom I_{cw} 60ms (kA eff.) volgens IEC 60947-6-1 aan 415 VAC	16	20	25	32	40	50	50

Aansluiting

Minimale sectie van de Cu kabels (mm ²)	2 x 185	2 x 240					
Minimale sectie van de Cu-baar (mm ²)	2 x 40 x 5	2 x 50 x 5	2 x 60 x 5	2 x 80 x 5	2 x 100 x 10	2 x 100 x 10	2 x 100 x 10
Maximale sectie van de Cu kabels (mm ²)	2 x 300	4 x 185	4 x 185	6 x 185			
Maximale breedte van de Cu-baar (mm)	63	63	63	100	100	100	100
Minimaal / Maximale aanspanning (Nm)	20/26	20/26	20/26	40/45	40/45	40/45	40/45

Mechanische kenmerken

Duurzaamheid (aantal schakelcycli)	4 000	4 000	4 000	3 000	3 000	3 000	3 000
Gewicht van een 3 polig toestel (kg)	20,5	21,0	21,6	25,7	42,0	42,0	52,3
Gewicht van een 4 polig toestel (kg)	24,8	25,6	26,2	32,0	52,9	52,9	66,6

(1) Categorie met aanduiding A = frekwente handelingen / categorie met aanduiding B = niet frekwente handelingen.

(2) Toestel 3 polig met 2 polen "+" in serie en 1 pool "-".
Toestel 4 polig met 2 polen "+" in serie per polariteit.

(3) Vermogenswaarden gegeven ter indicatie, de stroomwaarden kennen een variatie van de ene fabrikant tot de andere.

(4) Waarde voor coördinatie met eender welke onderbreker van 0,3s. In coördinatie met referenties van gekende onderbrekers, is het mogelijk bovenliggende waarden van kortsluitstroom te bekomen. Gelieve ons te contacteren.

(5) Gegevens aan 415 VAC.

(6) Met afdekking klemmen of verbindingstukken.

SIRCOVER I-I+II -II en SIRCOVER Bypass - Kenmerken volgens IEC 60947-3

125 tot 400 A

Thermische stroom I_{th} aan 40°C	125 A	160 A	200 A	250 A	400 A	
Toegekende isolatiespanning U_i (V)	800	800	800	800	800	
Toegekende schokspanning U_{imp} (kV)	8	8	8	8	8	
Toegekende gebruiksstromen $I_g(A)$						
Toegekende spanning	Gebruiksklasse	A/B ⁽¹⁾	A/B ⁽¹⁾	A/B ⁽¹⁾	A/B ⁽¹⁾	
415 VAC	AC-20 A / AC-20 B	125/125	160/160	200/200	250/250	400/400
415 VAC	AC-21 A / AC-21 B	125/125	160/160	200/200	250/250	400/400
415 VAC	AC-22 A / AC-22 B	125/125	160/160	160/160	250/250	250/250
415 VAC	AC-23 A / AC-23 B	125/125	160/160	160/160	250/250	250/250
690 VAC ⁽²⁾	AC-20 A / AC-20 B	125/125	160/160	200/200	250/250	400/400
690 VAC ⁽²⁾	AC-21 A / AC-21 B	125/125	160/160	160/160	200/250	200/250
690 VAC ⁽²⁾	AC-22 A / AC-22 B	125/125	125/125	125/125	125/160	125/160
690 VAC ⁽²⁾	AC-23 A / AC-23 B	63/80	63/80	63/80	100/125	100/125
220 VDC	DC-20 A / DC-20 B	125/125	160/160	200/200	250/250	400/400
220 VDC	DC-21 A / DC-21 B	125/125	160/160	160/160	250/250	250/250
220 VDC	DC-22 A / DC-22 B	125/125	160/160	160/160	250/250	250/250
220 VDC	DC-23 A / DC-23 B	125/125	125/125	125/125	200/200	200/200
440 VDC	DC-20 A / DC-20 B	125/125	160/160	200/200	250/250	400/400
440 VDC	DC-21 A / DC-21 B	125 ⁽³⁾ /125 ⁽³⁾	125 ⁽³⁾ /125 ⁽³⁾	125 ⁽³⁾ /125 ⁽³⁾	200 ⁽³⁾ /200 ⁽³⁾	200 ⁽³⁾ /200 ⁽³⁾
440 VDC	DC-22 A / DC-22 B	125 ⁽³⁾ /125 ⁽³⁾	125 ⁽³⁾ /125 ⁽³⁾	125 ⁽³⁾ /125 ⁽³⁾	200 ⁽³⁾ /200 ⁽³⁾	200 ⁽³⁾ /200 ⁽³⁾
440 VDC	DC-23 A / DC-23 B	125 ⁽⁴⁾ /125 ⁽⁴⁾	125 ⁽⁴⁾ /125 ⁽⁴⁾	125 ⁽⁴⁾ /125 ⁽⁴⁾	200 ⁽⁴⁾ /200 ⁽⁴⁾	200 ⁽⁴⁾ /200 ⁽⁴⁾
Motorvermogen voor AC-23 (kW)						
Bij 400 VAC zonder voorrijdend HC ⁽¹⁾⁽⁵⁾		63/63	80/80	80/80	132/132	132/132
Bij 690 VAC zonder voorrijdend HC ⁽¹⁾⁽⁵⁾		55/75	55/75	55/75	90/110	90/110
Reactief vermogen (kvar)						
Bij 400 VAC ⁽⁵⁾		55	75	90	115	185
Toegewezen voorwaardelijke kortsluitstroom met zekering, volgens IEC 60947-3 aan 400 VAC						
Vermoedelijke kortsluitstroom (kA eff.)		100	100	50	50	18
Kaliber van de overeenkomstige zekering (A)		125	160	200	250	400
Toegewezen voorwaardelijke kortsluitstroom met breker elk merk voor verzekering van afsluiting in minder dan 0,3s ⁽⁶⁾						
Toegelaten korte duur stroom I_{cw} 0,3s (kA eff.)		15	15	15	17	17
Werking in kortsluiting (enkel schakelaar)						
Toegelaten korte duur stroom I_{cw} 1s (kA eff.)		8	8	8	9	9
Aansluiting						
Minimale sectie van de Cu kabels (mm ²)		35	50	50	95	185
Minimale sectie van de Cu-baar (mm ²)						
Maximale sectie van de Cu kabels (mm ²)			50	95	95	150
Maximale breedte van de Cu-baar (mm)		25	25	25	32	32
Minimaal aanspanning (Nm)		9	9	9	20	20
Mechanische kenmerken						
Duurzaamheid (aantal schakelcycli)		10000	10000	10000	10000	10000
Gewicht van een 3 polig toestel (kg)		2,9	2,9	2,9	3,8	3,9
Gewicht van een 4 polig toestel (kg)		4,1	4,1	4,1	4,6	4,9

(1) Categorie met aanduiding A = frekwente handelingen / categorie met aanduiding B = niet frekwente handelingen.

(2) Met afdekking klemmen of verbindingstukken.

(3) Toestel 4 polig met 2 polen in serie per polariteit.

(4) Toestel 3 polig met 2 polen "+" in serie en 1 pool "-".

(5) Vermogenswaarden gegeven ter indicatie, de stroomwaarden kennen een variatie van de ene fabrikant tot de andere.

(6) Waarde voor coördinatie met eender welke onderbreker van 0,3s. In coördinatie met referenties van gekende onderbrekers, is het mogelijk bovenliggende waarden van kortsluitstroom te bekomen. Gelieve ons te contacteren.

500 tot 1800 A

Thermische stroom I_{th} aan 40°C	500 A	630 A	800 A	1250 A	1600 A	1800 A
Toegekende isolatiespanning U_i (V)	800	1000	1000	1000	1000	1000
Toegekende schokspanning U_{imp} (kV)	8	12	12	12	12	12

Toegekende gebruikstromen I_g (A)

Toegekende spanning	Gebruiksklasse	A/B ⁽¹⁾	A/B ⁽¹⁾	A/B ⁽¹⁾	A/B ⁽¹⁾	A/B ⁽¹⁾	A/B ⁽¹⁾
415 VAC	AC-20 A / AC-20 B	500/500	630/630	800/800	1250/1250	1600/1600	1800/1800
415 VAC	AC-21 A / AC-21 B	500/500	630/630	800/800	1250/1250	1600/1600	1800/1800
415 VAC	AC-22 A / AC-22 B	500/500	630/630	800/800	1250/1250	1600/1600	1800/1800
415 VAC	AC-23 A / AC-23 B	500/500	500/500	800/800	1250/1250	1250/1250	1250/1250
690 VAC ⁽²⁾	AC-20 A / AC-20 B	500/500	630/630	800/800	1250/1250	1600/1600	1800/1800
690 VAC ⁽²⁾	AC-21 A / AC-21 B	400/400	500/500	800/800	800/800	1000/1000	1000/1000
690 VAC ⁽²⁾	AC-22 A / AC-22 B	250/315	315/315	800/800	800/800	1000/1000	1000/1000
690 VAC ⁽²⁾	AC-23 A / AC-23 B	160/200	160/200	200/250	200/250	500/500	500/500
220 VDC	DC-20 A / DC-20 B	500/500	630/630	800/800	1250/1250	1600/1600	1800/1800
220 VDC	DC-21 A / DC-21 B	500/500	630/630	800/800	1250/1250	1250/1250	1250/1250
220 VDC	DC-22 A / DC-22 B	400/500	500/500	800/800	1250/1250	1250/1250	1250/1250
220 VDC	DC-23 A / DC-23 B	400/500	500/500	800/800	1250/1250	1250/1250	1250/1250
440 VDC	DC-20 A / DC-20 B	500/500	630/630	800/800	1250/1250	1600/1600	1800/1800
440 VDC	DC-21 A / DC-21 B	400 ⁽³⁾ /400 ⁽³⁾	500 ⁽³⁾ /500 ⁽³⁾	800 ⁽⁴⁾ /800 ⁽⁴⁾	1250 ⁽⁴⁾ /1250 ⁽⁴⁾	1250 ⁽⁴⁾ /1250 ⁽⁴⁾	1250 ⁽⁴⁾ /1250 ⁽⁴⁾
440 VDC	DC-22 A / DC-22 B	315 ⁽³⁾ /400 ⁽³⁾	500 ⁽³⁾ /500 ⁽³⁾	800 ⁽⁴⁾ /800 ⁽⁴⁾	1250 ⁽⁴⁾ /1250 ⁽⁴⁾	1250 ⁽⁴⁾ /1250 ⁽⁴⁾	1250 ⁽⁴⁾ /1250 ⁽⁴⁾
440 VDC	DC-23 A / DC-23 B	400 ⁽⁴⁾ /400 ⁽⁴⁾	500 ⁽⁴⁾ /500 ⁽⁴⁾	800 ⁽⁴⁾ /800 ⁽⁴⁾	1250 ⁽⁴⁾ /1250 ⁽⁴⁾	1250 ⁽⁴⁾ /1250 ⁽⁴⁾	1250 ⁽⁴⁾ /1250 ⁽⁴⁾

Motorvermogen voor AC-23 (kW)

Bij 400 VAC zonder voorijlend HC ⁽¹⁾⁽⁵⁾	280/280	280/280	450/450	710/710	710/710	710/710
Bij 690 VAC zonder voorijlend HC ⁽¹⁾⁽⁵⁾	150/185	150/185	185/220	185/220	475/475	475/475

Reactief vermogen (kvar)

Bij 400 VAC ⁽⁵⁾	230	290	365	575		
----------------------------	-----	-----	-----	-----	--	--

Toegewezen voorwaardelijke kortsluitstroom met zekering, volgens IEC 60947-3 aan 400 VAC

Vermoedelijke kortsluitstroom (kA eff.)	100	70	50	100	100	100
Kaliber van de overeenkomstige zekering (A)	500	630	800	1250	2 x 800	2 x 800

Toegewezen voorwaardelijke kortsluitstroom met breker elk merk voor verzekering van afsluiting in minder dan 0,3s ⁽¹⁾

Toegelaten korte duur stroom low 0,3s (kA eff.)	25	25	50	65	100	100
-------------------------------------------------	----	----	----	----	-----	-----

Werking in kortsluiting (enkel schakelaar)

Toegelaten korte duur stroom low 1s (kA eff.)	14	25	50	65	100	100
-----------------------------------------------	----	----	----	----	-----	-----

Aansluiting

Minimale sectie van de Cu kabels (mm ²)	240	2 x 150	2 x 185			
Minimale sectie van de Cu-baar (mm ²)		2 x 30 x 5	2 x 40 x 5	2 x 60 x 5	2 x 80 x 5	2 x 80 x 5
Maximale sectie van de Cu kabels (mm ²)	240	240	2 x 300	2 x 300	4 x 185	6 x 185
Maximale breedte van de Cu-baar (mm)	40	50	63	63	100	100
Minimaal aanspanning (Nm)	20	20	20	20	40	40

Mechanische kenmerken

Duurzaamheid (aantal schakelcycli)	5000	5000	3000	3000	3000	3000
Gewicht van een 3 polig toestel (kg)	9,1	9,1	20,5	21,6	25,7	25,7
Gewicht van een 4 polig toestel (kg)	11,1	11,1	24,8	26,2	32	32

(1) Categorie met aanduiding A = frekwente handelingen / categorie met aanduiding B = niet frekwente handelingen.

(2) Met afdekking klemmen of verbindingstukken.

(3) Toestel 4 polig met 2 polen in serie per polariteit.

(4) Toestel 3 polig met 2 polen "+" in serie en 1 pool "-".

(5) Vermogenswaarden gegeven ter indicatie, de stroomwaarden kennen een variatie van de ene fabrikant tot de andere.

(6) Waarde voor coördinatie met eender welke onderbreker van 0,3s. In coördinatie met referenties van gekende onderbrekers, is het mogelijk bovenliggende waarden van kortsluitstroom te bekomen. Gelieve ons te contacteren.

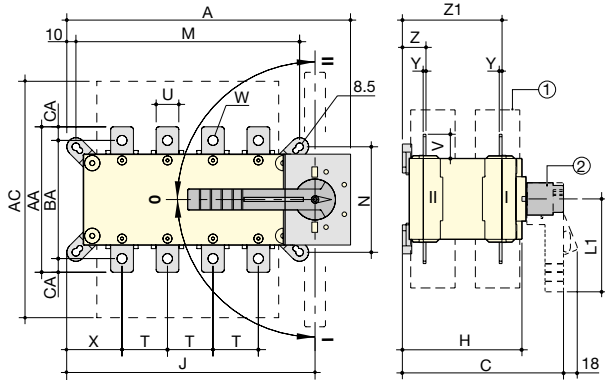
SIRCOVER

Handbediende bronomschakelaars
van 125 tot 3200 A

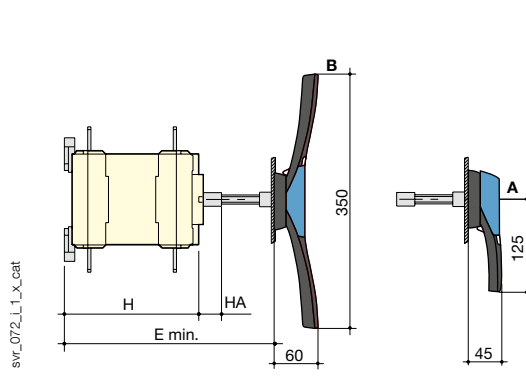
Afmetingen

SIRCOVER 125 tot 1800 A

Rechtstreekse frontale bediening



Frontale buitenbediening



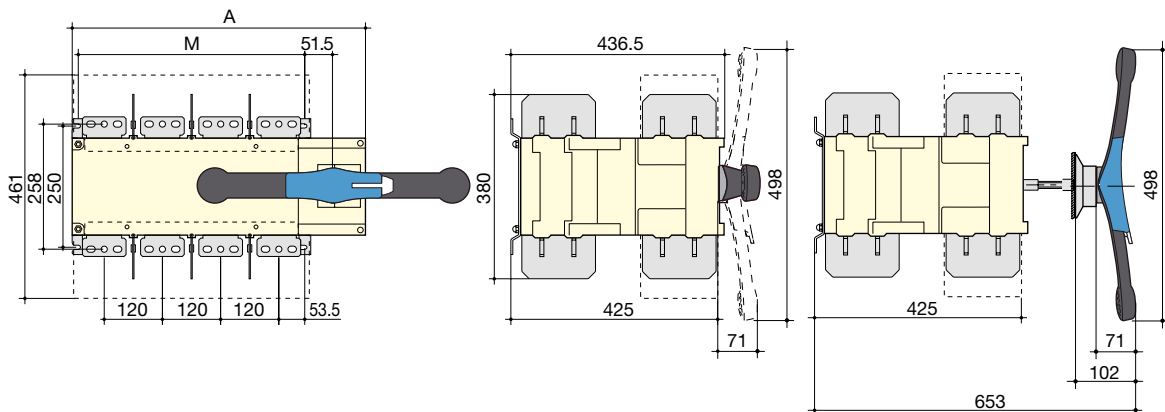
A. Handgreep type S2 voor buitenbediening : 125 tot 630 A
B. Handgreep type S4 voor buitenbediening : 800 tot 1800 A

1. Klemafdekking
2. Handgreep voor rechtstreekse bediening :
- 125 tot 630 A : L1 = 140 mm,
- 800 tot 1800 A : L1 = 210 mm.

Kaliber (A)	Zijde totaal				Klemafdekking	Behuizing				Bevestigingen				Aansluiting										
	A 3p.	A 4p.	C	E min		AC	H	HA	J 3p.	J 4p.	M 3p.	M 4p.	N	T	U	V	W	X 3p.	X 4p.	Y	Z	Z1	AA	BA
125	221	251	218	208 ... 436	235	148	25	182	212	156	186	101	36	20	25	8,5	56	50	3,5	28	124	135	115	10
160	221	251	218	208 ... 436	235	148	25	182	212	156	186	101	36	20	25	8,5	56	50	3,5	28	124	135	115	10
200	221	251	218	208 ... 436	235	148	25	182	212	156	186	101	36	20	25	8,5	56	50	3,5	28	124	135	115	10
250	262	312	218	208 ... 436	280	148	25	223	273	196	246	116	50	25	30	11	61	61	3,5	30	124	160	130	15
315	262	312	218	208 ... 436	280	148	25	223	273	196	246	116	50	35	35	11	61	61	3,5	30	124	170	140	15
400	262	312	218	208 ... 436	280	148	25	223	273	196	246	116	50	35	35	11	61	61	3,5	30	124	170	140	15
500	319	379	295	285 ... 513	401	225	25	272	332	246	306	176	65	32	37	13	70,5	65,5	5	43	180	235	205	15
630	319	379	295	285 ... 513	400	225	25	272	332	246	306	176	65	45	50	13	70,5	65,5	5	43	180	260	220	20
800	386	466	375	425 ... 577	459	298	29	306,5	386,5	255	336	250	80	50	60,5	15	48	48	7	66,5	253,5	321		26,5
1000	386	466	375	425 ... 577	459	298	29	306,5	386,5	255	336	250	80	50	60,5	15	48	48	7	66,5	253,5	321		26,5
1250	386	466	375	425 ... 577	459	298	29	306,5	386,5	255	336	250	80	60	65	16x11	48	48	7	66,5	255,5	330		29,5
1600	478	598	375	425 ... 577	461	298	29	388,5	518,5	347	467	250	120	90	43,5	12,5x5	54	54	8	66,5	255,5	288		15
1800	478	598	375	425 ... 577	461	298	29	388,5	518,5	347	467	250	120	90	43,5	12,5x5	54	54	8	66,5	255,5	288		15

SIRCOVER 2000 tot 3200 A

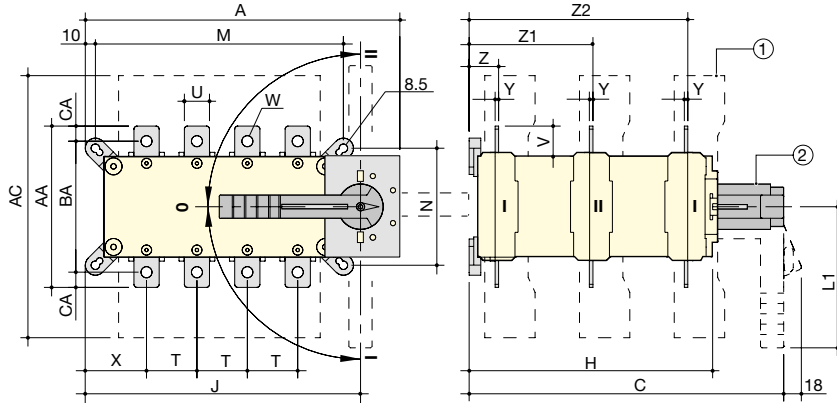
Rechtstreekse frontale bediening



Kaliber (A)	Zijde totaal		Bevestigingen	
	A 3p.	A 4p.	M 3p.	M 4p.
2000 ... 3200	478	598	347	467

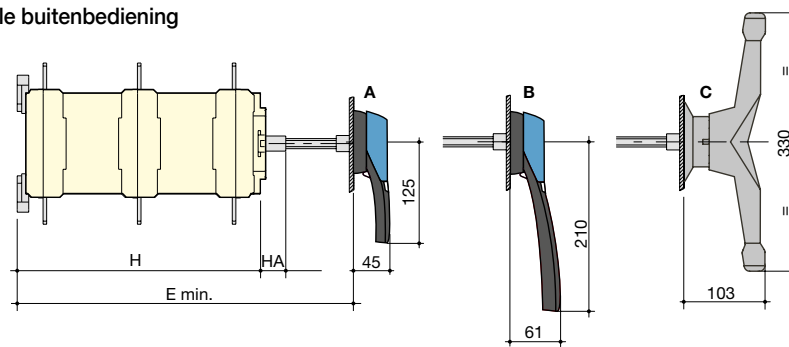
SIRCOVER Bypass 125 tot 1600 A

Rechtstreekse frontale bediening



Frontale buitenbediening

svr_070_L_1_x_cat



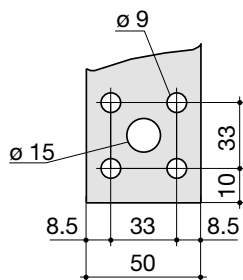
- A. Handgreep type S2 voor buitenbediening :
125 tot 200 A
- B. Handgreep type S3 voor buitenbediening :
250 tot 630 A
- C. Handgreep dubbel arm voor buitenbediening :
800 tot 1600 A

- 1. Klemafdekking
- 2. Handgreep voor rechtstreekse bediening :
- 125 tot 200 A: L1 = 140 mm,
- 250 tot 630 A: L1 = 210 mm,
- 800 tot 1600 A: L1 = Ø 330 mm.

Kaliber (A)	Zijde totaal				Klemafdekking AC	Behuizing		Bevestigingen				Aansluiting													
	A 3+6p.	A 4+8p.	C	E min		H	HA	J 3+6p.	J 4+8p.	M 3+6p.	M 4+8p.	N	T	U	V	W	X 3+6p.	X 4+8p.	Y	Z	Z1	Z2:	AA	BA	CA
125	221	251	313	320	235	243	25	182	212	156	186	101	36	20	25	8,5	56	50	3,5	28	124	219	135	115	10
160	221	251	313	320	235	243	25	182	212	156	186	101	36	20	25	8,5	56	50	3,5	28	124	219	135	115	10
200	221	251	313	320	235	243	25	182	212	156	186	101	36	20	25	8,5	56	50	3,5	28	124	219	135	115	10
250	262	312	313	298	280	243	25	223	273	196	246	116	50	25	30	11	61	61	3,5	30	124	219	160	130	10
400	262	312	313	298	280	243	25	223	273	196	246	116	50	35	35	11	61	61	3,5	30	124	219	170	140	15
500	319	379	432	417	401	362	25	272	332	246	306	176	65	32	37	13	70,5	65,5	5	43	180	317	235	205	15
630	319	379	432	417	400	362	25	272	332	246	306	176	65	45	50	13	70,5	65,5	5	43	180	317	260	220	20
800	386	466	560	550	459	479	29	306,5	386,5	255	335	250	80	50	60,5	15	48	48	7	66,5	253,5	439,5	321		26,5
1250	386	466	560	550	459	479	29	306,5	386,5	255	335	250	80	60	65	16x11	48	48	7	66,5	253,5	439,5	320		29,25
1600	478	598	560	550	461	479	29	388,5	518,5	347	467	250	120	90	43,5	12,5x5	54	54	8	66,5	253,5	439,5	288		15

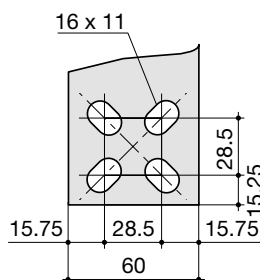
Klemmenzone

SIRCOVER en SIRCOVER
Bypass 800 A



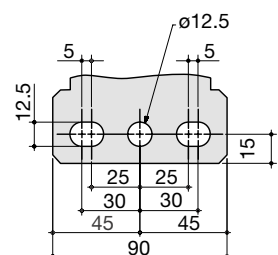
svr_077_a_1_x_cat

SIRCOVER en SIRCOVER
Bypass 1250 A



svr_078_b_1_x_cat

SIRCOVER 1600 tot 3200 A
SIRCOVER Bypass 1600 A



svr_088_a_1_x_cat

SIRCOVER

Handbediende bronmschakelaars
van 125 tot 3200 A

Afmetingen handgreep voor buitenbediening

SIRCOVER 125 tot 630 A

Handgreep type	Frontale bediening Draairichting	Ponsen van de deur	
Type S2	0 of I+II	met slot RONIS EL11AP	met slot CASTELL K

(1) Ø31 tot Ø37: bevestiging door vijs achteraan,
Ø37: bevestiging door nieten vooraan.

poign_030_a_1_fl_cat

SIRCOVER 800 tot 1800 A

Handgreep type	Frontale bediening Draairichting	Ponsen van de deur	
Type S4	0 of I+II	met slot RONIS EL11AP	met slot CASTELL K

(1) Ø31 tot Ø37: bevestiging door vijs achteraan,
Ø37: bevestiging door nieten vooraan.
(2) Ø6 tot Ø7: bevestiging nieten.

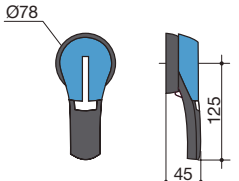
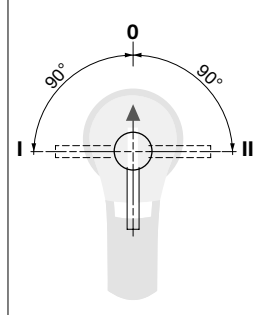
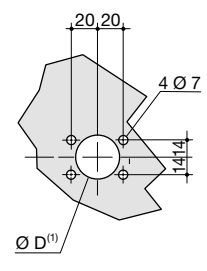
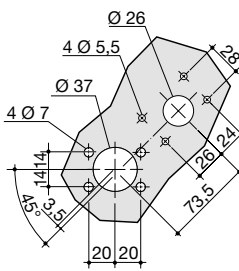
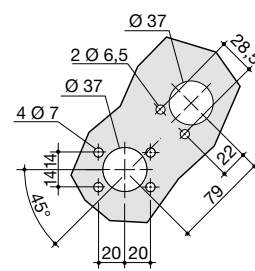
poign_031_a_1_fl_cat

SIRCOVER 2000 tot 3200 A

Handgreep type	Frontale bediening Draairichting	Ponsen van de deur	
Type S5 en afdekplaat V	0	met slot CASTELL K	

poign_023_a_1_fl_cat

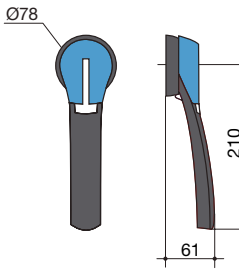
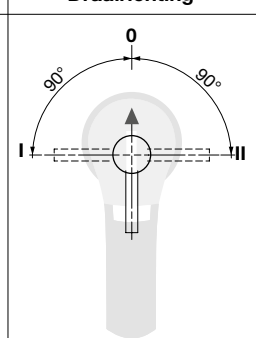
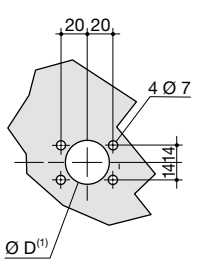
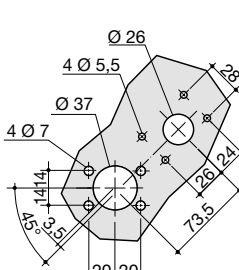
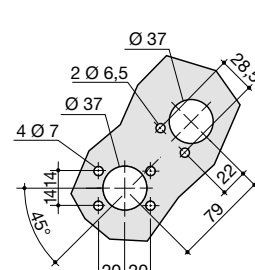
SIRCOVER Bypass 125 tot 200 A

Handgreep type	Frontale bediening Draairichting	Ponsen van de deur		
Type S2 			met slot RONIS EL11AP 	met slot CASTELL K 

(1) Ø31 tot Ø37: bevestiging door vijs achteraan,
Ø37: bevestiging door nieten vooraan.

poign_032_a_1_fl_cat

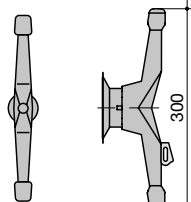
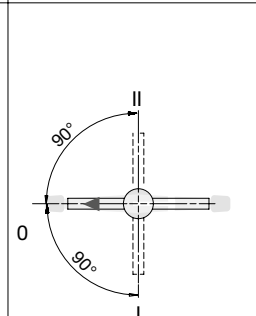
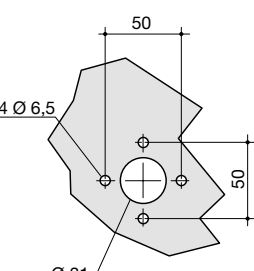
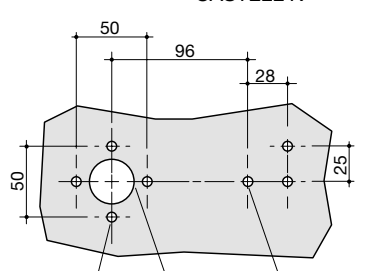
SIRCOVER BYPASS 250 tot 630 A

Handgreep type	Frontale bediening Draairichting	Ponsen van de deur		
Type S3 			met slot RONIS EL11AP 	met slot CASTELL K 

(1) Ø31 tot Ø37: bevestiging door vijs achteraan,
Ø37: bevestiging door nieten vooraan.

poign_033_a_1_fl_cat

SIRCOVER Bypass 800 tot 1600 A

Handgreep type	Frontale bediening Draairichting	Ponsen van de deur	
Type C 			met slot CASTELL K 

poign_022_a_1_fl_cat