

Tehnisko datu lapa

Tubuss ar rokturi

Art.-Nr. 7408860



Ieriču montāžas kārbā ar cauruli un roktura skavu, paredzēts grīdas kontaktligzdām GES R2, lai tieši iemontētu instalācijas kārbā MT R2 iekštelpās.
Caurule stāvoklī atbilst EN 50085-2-2 prasībām attiecībā uz grīdām ar mitro kopšanu arī tad, ja grīdas kontaktligzda tiek izmantota.

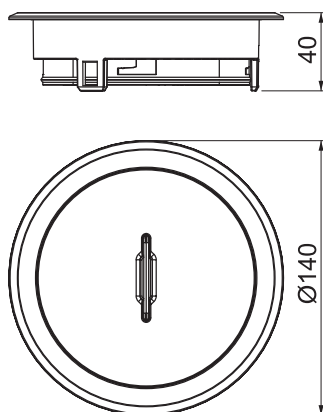


Zn Cinka lējums zem spiediena
N niķelēta

Pamatdati

| | |
|------------------------|---------------------------|
| Art.-Nr. | 7408860 |
| Tips | GES R2T Ni |
| Materiāls | Zem spiediena liets cinks |
| Materiāla saīsinājums | Zn |
| Virsmā | niķelēta |
| Virsmas saīsinājums | N |
| Mazākā VK vienība (VG) | 1,00 gab. |
| Svars | 114,10 kg/100 gab. |

Tehniskie dati



| | |
|---|-------------------------------------|
| Ārējais diametrs | 140,00 mm |
| Kabeļu izvada izpildījums | legremdējams tubuss |
| Grīdas seguma aizsardzības rāmis | <input checked="" type="checkbox"/> |
| Grīdas kopšana | mitrs |
| Izpildījums | apaļš |
| Piemērots mitrajai kopšanai | <input checked="" type="checkbox"/> |
| Piemērots dubulto grīdu montāzai | <input checked="" type="checkbox"/> |
| Piemērots iebūvēšanai dobās grīdās | <input checked="" type="checkbox"/> |
| Piemērots zemgrīdas kanālam | <input type="checkbox"/> |
| Ar izgriezumu grīdas segumam | <input type="checkbox"/> |
| Standarts | EN 50085-2-2 |
| Atvēršanas mehānisms | Roktura skava |
| Aizsardzības veids (IP) izmantošanas stāvoklī | IP20 |
| Aizsardzības veids (IP) neizmantota stāvoklī | IP66 |
| Aizsardzības pakāpes IK kods | IK10 |
| Atļaujas | VDE |

Tehnisko datu lapa

Tubuss ar rokturi

Art.-Nr. 7408860



Tehniskie dati

| | |
|---------------------------------|-------------------------|
| Vertikālā slodze, liels laukums | 6.103.5 (līdz 15 000 N) |
| Vertikālā slodze, mazs laukums | 6.102.7 (līdz 3 000 N) |