

# Tehnisko datu lapa

## Quick-Pipe savienošanas uzdevums, dzidri balts

Preces Nr. 2154091



Plastmasas cauruļu sistēmā ietilpst OBO Quick-Pipe kā kanāla caurule, kurā kabelus un vadus var ievietot kā kanālā. OBO Quick Pipe pagriežot vai ieskrūvējot OBO Quick apskāvā, tā aizveras un aptver kabeli vai vadu kā noslēgta caurule. Sortimentā ietilpst tādi piederumi, kā 90° līkumi, T veida detaļas un savienojuma uzdevmas.

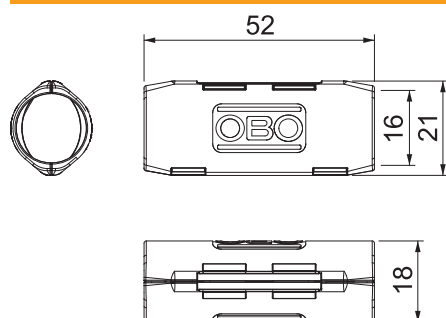


PP Polipropilēns

### Pamatdati

Art.-Nr.	2154091
Tips	3000 MMS M16 RW
Dimensija	M16
Krāsa	dzidri balts
RAL numurs	9010
Materiāls	Polipropilēns
Materiāla saīsinājums	PP
Mazākā VK vienība (VG)	10 gab.
Svars	0,30 kg/100 gab.

### Tehniskie dati



Nesatur halogēnus	<input type="checkbox"/>
Pulēta virsma	<input type="checkbox"/>
Izmantošanas temperatūras diapazons	0,00 - 60,00 °C