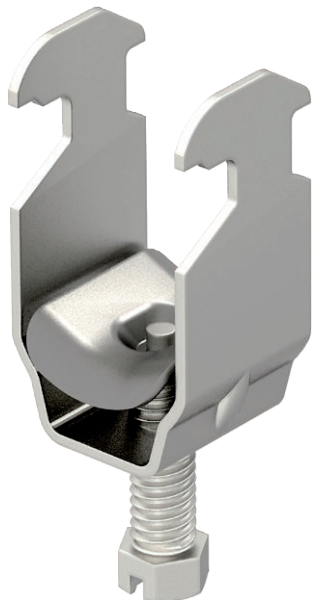


Tehnisko datu lapa

Piekarapskava, vienkārša, metāla spiediena padziļinājums Preces Nr. 1159712



Piemērots visām C veida profila sliedēm ar spraugas platumu 16 - 17 mm.
Apskava, skrūve un spiediena padziļinājums no nerūsējoša tērauda.



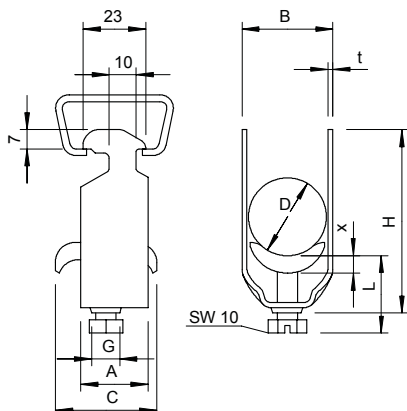
VA Nerūsējošais tērauds 1.4301

2B neizolēts, apstrādāts

Pamatdati

Art.-Nr.	1159712
Tips	2056 M 12 A2
Apzīmējums 1	Piekarapskava
Apzīmējums 2	ar metāla piespiedēju
Izmērs	8-12mm
Materiāls	Nerūsējošais tērauds, materiāls 1.4301
Materiāla saīsinājums	A2
Virsmas saīsinājums	neizolēts, apstrādāts
Virsmas saīsinājums	2B
Mazākā VK vienība (VG)	50 gab.
Svars	3,20 kg/100 gab.

Tehniskie dati



Izmērs A	23,00 mm
Izmērs B	16,00 mm
Izmērs C	30 mm
Izmērs G	M6
Izmērs H	44,00 mm
Izmērs L	32,50 mm
Izmērs t	1,50 mm
Izmērs x	3,50 mm
Kabeļu/ cauruļu skaits	1
Maks. pievilkšanas griezes moments	3,00 Nm
1 kabelim H	44,00 mm
1 kabelim L	32,50 mm
kopnei ar spraugas platumu	16,00 - 17,00 mm
Nesatur halogēnus	<input type="checkbox"/>
Ar plastmasas tvertni	<input type="checkbox"/>
Ar metāla tvertni	<input checked="" type="checkbox"/>
Montāžas veids	Profila sliede

Tehnisko datu lapa

Piekarapskava, vienkārša, metāla spiediena
padziļinājums
Preces Nr. 1159712



Tehniskie dati

Triecienizturīgs	<input type="checkbox"/>
Spriegošanas diapazons D	8,00 - 12,00 mm
Papildu virsma	neapstrādāts
Papildu materiāls	nerūsējošais tērauds