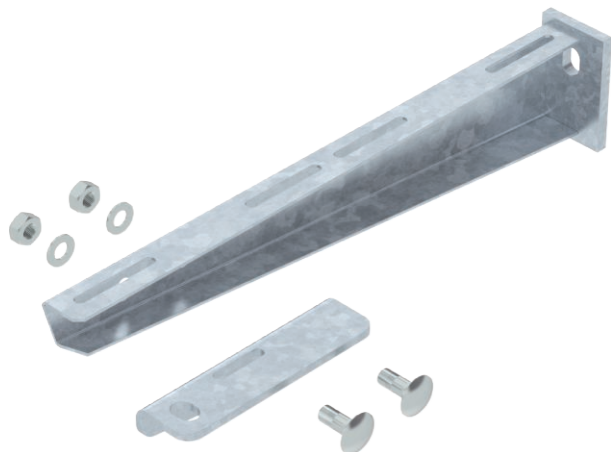


Tehnisko datu lapa

Sienas un statņa balstenis AW 30 F

Art.-Nr. 6417078



Atbalsta roka montāžai pie iekaramajiem statņiem vai izmantojams kā sienas balstenis, ja kabeļu renes tiek instalētas virs ugunsdrošības griestiem, un uzstādīšanas variantos ar kabeļu trepēm un kabeļu renēm funkciju nodrošināšanai atbilstoši DIN 4102, 12. daļa. Atbalsta rokas tiek piegādātas samontētas.

St	Tērauds
FT	karsti cinkots

Produkta papildus teksta norādījumi	Tipa AW30F... atbalsta rokas tiek piegādātas samontētas.
Produkta apraksts Piegādes komplekts	Ieskaitot 1 pievienojuma leņķi un 2 plakangalvas skrūves M10 x 25 ar uzgriezni un U veida paplāksni.

Pamatdati

Art.-Nr.	6417078
Tips	AW30F41 FT
Apzīmējums 1	Atbalsta roka
Apzīmējums 2	ar pievienojuma profilu
Dimensija	B410mm
Materiāls	Tērauds
Materiāla saīsinājums	St
Virsmas	karsti cinkots
Virsmas atbilstoši DIN	DIN EN ISO 1461
Virsmas saīsinājums	FT
Mazākā VK vienība (VG)	1,00 gab.
Svars	127,00 kg/100 gab.

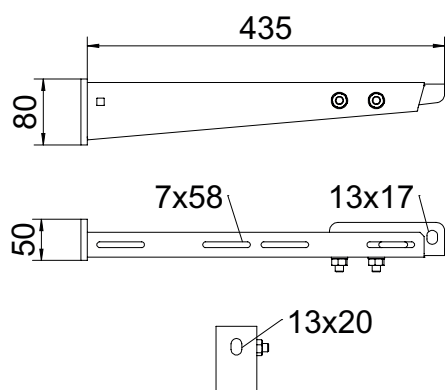
Tehnisko datu lapa

Sienas un statņa balstenis AW 30 F

Art.-Nr. 6417078



Tehniskie dati



Garums	410,00 mm
Platums	410,00 mm
Izmērs A	50,00 mm
Izmērs B	435,00 mm
Attālums b	410,00 mm
Izmērs C	420,00 mm
Izmērs H	80,00 mm
Izpildījums	Sienas un statņa balstenis
Izpildījums	Sienas un statņa šķērssijs
Renes platumam	400,00 mm
Piemērots funkciju nodrošināšanai	<input checked="" type="checkbox"/>
Nerūsējošs tērauds, kodināts	<input type="checkbox"/>
Leņķa diapazons	90,00 - 90,00 °

Noslogojuma diagrammas