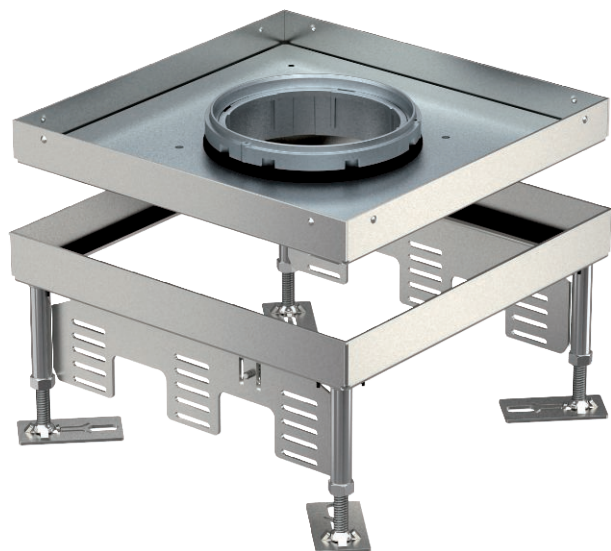


Tehnisko datu lapa

Kasete ar regulējamu augstumu, paredz. futrālim,
RKFN, nerūsējošais tērauds
Art.-Nr. 7409368



Caurulei paredzēta nominālā izmēra 9 kasete ar regulējamu augstumu instalējamo ierīču montāžai sausā vai slapjā veidā kopjamās grīdās iekštelpās.



A2 Nerūsējošais tērauds 1.4301

Produkta papildu apraksts 1

Pamatdati

Art.-Nr.	7409368
Tips	RKFN2 9 VS 20
Apzīmējums 1	Kvadrata kasete
Apzīmējums 2	tubusa instalācijai
Dimensija	243x243mm
Materiāls	Nerūsējošais tērauds, materiāls 1.4301
Materiāla saīsinājums	A2
Mazākā VK vienība (VG)	1,00 gab.
Svars	407,10 kg/100 gab.

Tehniskie dati

Grīdas seguma biezums	20,00 mm
Grīdas augstums	105-150 mm
Iebūvējamo ierīču skaits	12,00
Ierīču kārbu skaits	3,00
Vadu izvadu skaits	1,00
Izpildījums	kvadrātisks
Kabeļu izvada izpildījums	Iegremdējams tubuss
Grīdas kopšana	mits
Iebūvēšanas dziļums	105,00 mm
Atdalāms	<input type="checkbox"/>
Iekārtas stiprinājums ierīču kārbu nostiprināšanai	<input checked="" type="checkbox"/>
Nominālais lielums ierīču iebūvēšanas vienībai	9

Tehnisko datu lapa

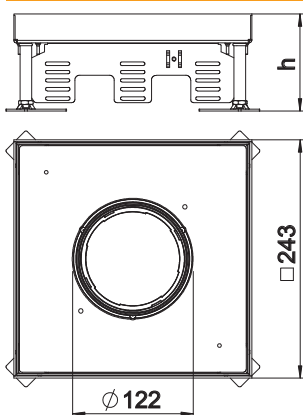
Kasete ar regulējamu augstumu, paredz. futrālim,
RKFN, nerūsējošais tērauds
Art.-Nr. 7409368



Tehniskie dati

Piemērots dubulto grīdu montāzai	<input checked="" type="checkbox"/>
Piemērots iebūvēšanai dobās grīdās	<input checked="" type="checkbox"/>
Piemērots zemgrīdas kārbai	250/350
Augstuma regulēšanas diapazons	105,00 - 150,00 mm
Atvēršanas mehānisms	Roktura skava
Atļaujas	VDE
Lielas slodzes versija	<input type="checkbox"/>
Montāžas sistēmas tips	UT4

Izmēri



Attālums h	105,00 mm
Iebūvēšanas izmēra garums	244,00 mm
Iebūvēšanas izmēra platums	244,00 mm

Izmēri