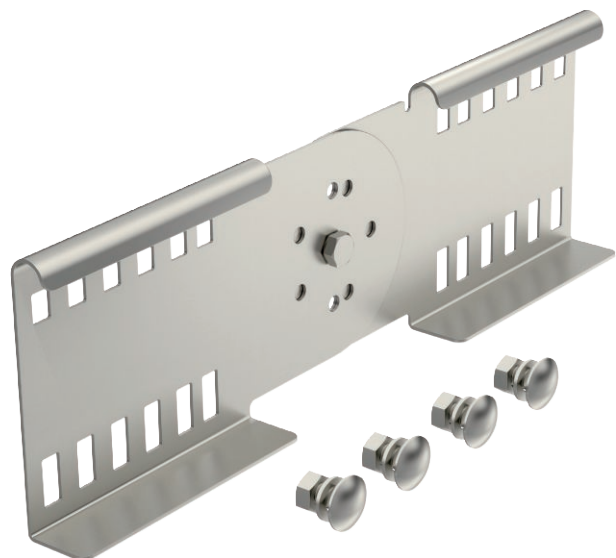


Tehnisko datu lapa

Šarnīru savienojums 110

Art.-Nr. 6216648



Šarnīrsavienotājs kā ārējs savienotājs, lai savienotu kabeļu trepes un fasondetaļas ar 110 mm augstām malām un ar viscaur ejošu profila perforāciju. Vertikāli regulējams lenķis.



A2 Nerūsējošais tērauds 1.4301
2B neizolēts, apstrādāts

Produkta papildus teksta norādījumi | Skrūvsavienojums nodrošina potenciālu izlīdzināšanu.

Pamatdati

Art.-Nr.	6216648
Tips	LGVG 110 A2
Dimensija	114x360
Materiāls	Nerūsējošais tērauds, materiāls 1.4301
Materiāla saīsinājums	A2
Virsmas saīsinājums	neizolēts, apstrādāts
Virsmas saīsinājums	2B
Mazākā VK vienība (VG)	10,00 gab.
Svars	77,40 kg/100 gab.

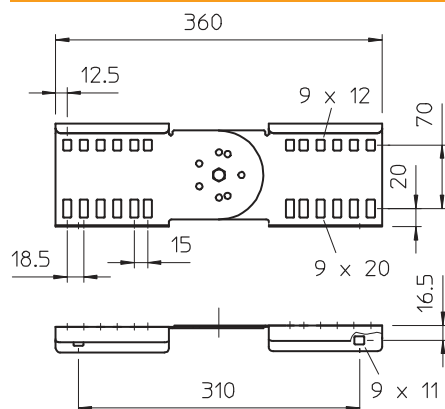
Tehnisko datu lapa

Šarnīru savienojums 110

Art.-Nr. 6216648



Tehniskie dati



Augstums	110,00 mm
Malas augstums	110,00 mm
Izmēri	114x360 mm
Loksnes biezums	1,50 mm
Piemērots kabeļu renei	<input type="checkbox"/>
Piemērots režģveida renei	<input type="checkbox"/>
Piemērots kabeļu trepēm	<input checked="" type="checkbox"/>
Likumu savienotājs, horizontāls	<input type="checkbox"/>
Likumu savienotājs, vertikāls	<input checked="" type="checkbox"/>
Nerūsējošs tērauds, kodināts	<input type="checkbox"/>