

Tehnisko datu lapa

Sienas un grīdas stiprinājums

Preces Nr. 6016421

OBO
BETTERMANN



Sietveida reņu sienas, griestu un grīdas stiprinājums.

Ieteikums: Kā sienas stiprinājums sietveida renēm ar platumu līdz 200 mm.

Kā vidējā piekare sietveida renēm ar platumu līdz 200 mm.

Kā brīvi karājošās piekare no 300 mm platumā.



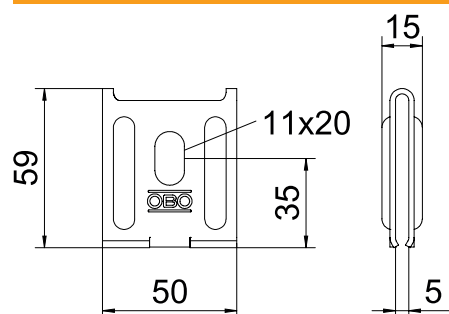
VA Nerūsējošais tērauds 1.4301

2B neizolēts, apstrādāts

Pamatdati

Art.-Nr.	6016421
Tips	K12 1818 A2
Apzīmējums 1	Sienas stiprinājums
Apzīmējums 2	režģveida renei
Izmērs	50x59
Materiāls	Nerūsējošais tērauds, materiāls 1.4301
Materiāla saīsinājums	A2
Virsmas	neizolēts, apstrādāts
Virsmas saīsinājums	2B
Mazākā VK vienība (VG)	25 Gabals
Svars	7,70 kg/100 gab.

Tehniskie dati



Nerūsējošs tērauds, kodināts