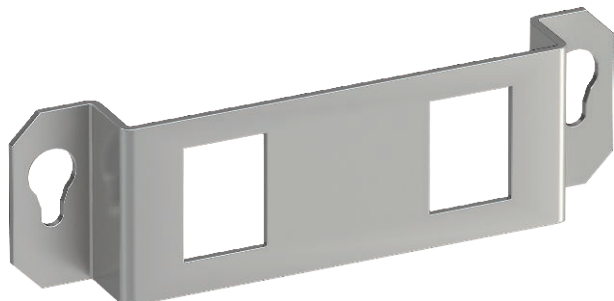


Tehnisko datu lapa

Montāžas balsts, 2 x A tips

Art.-Nr. 7407841



Montāžas stiprinājums divu minēto tipu datu pieslēgumu moduļu ievietošanai: AMP TYCO: Standard 110Connect, SL Serie 110Connect un Toolless, AMP-Twist; Brand-Rex: neekranēts; GG45; TKM RJ MOD; Nexans: LANmark ar Adapter-Clip; Siemon CAT6; 3M K6 un K10.
Montāžas atveres izmēri mm: 20,10 x 14,80.

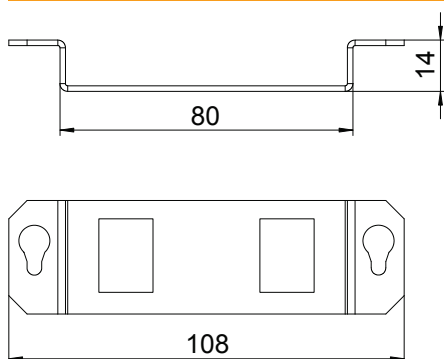
A2 Nerūsējošais tērauds 1.4301

Produkta papildus teksta norādījumi Der iebūvējamai ierīcei GE2F ar cauruli.

Pamatdati

Art.-Nr.	7407841
Tips	MTGE2F 2A
Apzīmējums 1	Montāžas plāksne priekš GE2F
Apzīmējums 2	ar 3x caurumiem Type A
Materiāls	Nerūsējošais tērauds, materiāls 1.4301
Materiāla saīsinājums	A2
Mazākā pārdodamā vienība	1,00 gab.
Svars	0,38 kg/100 gab.

Tehniskie dati



Garums	108,00 mm
Platums	108,00 mm
Iebūvējamo ierīču skaits	2,00
Kabeļu nostiepju skaits	0,00
Izpildījums	Profila forma
Stiprinājuma veids	nofiksēt
Pamatne piezīmēm	<input type="checkbox"/>
Grīdas seguma aizsardzības rāmis	<input type="checkbox"/>
Grīdas plāksne	<input type="checkbox"/>
Iegremdējams vienā līmenī ar pamatni	<input type="checkbox"/>
Iespējams iemontēt blīvi	<input type="checkbox"/>
Montāžas atvere virsgrīdas tvirtnei	<input type="checkbox"/>
Atdalāms	<input type="checkbox"/>
Piemērots aizvērtam zemgrīdas kanālam vienā līmenī ar grīdas segumu	<input checked="" type="checkbox"/>
Piemērots zemgrīdas kanālam, ko pārklāj grīdas segums	<input checked="" type="checkbox"/>
Piemērots dubulto grīdu montāžai	<input checked="" type="checkbox"/>
Piemērots iebūvēšanai dobās grīdās	<input checked="" type="checkbox"/>

Tehnisko datu lapa

Montāžas balsts, 2 x A tips

Art.-Nr. 7407841



Tehniskie dati

Piemērots zemgrīdas kanālam	<input checked="" type="checkbox"/>
Ar izgriezumu grīdas segumam	<input type="checkbox"/>
Montāžas veids	skrūvēt
Lielas slodzes versija	<input type="checkbox"/>
Dziļums	14,00 mm
Iespēja atbrīvot no sprieguma	<input checked="" type="checkbox"/>