

Tehnisko datu lapa

Konusveida kabeļu skrūvsavienojums, PG vītne,
gredzens ar gropi, niķelēts
Art.-Nr. 2082578



Kabeļu ievads ar sešstūra pārejas balstu, forma C4 atb.DIN 46320 ar PG savienojuma vītņi atb.DIN 40430.

Galvaniski cinkoti un caurspīdīgi pasivēti tērauda piespiedējgredzeni.

No NR/SBR izgatavota gredzenblīve.

Aizsardzības klase: ar savienojuma vītnes gredzenblīvi - IP65, bez savienojuma vītnes gredzenblīves - IP54.

Ar iegriezuma gredzenu.

* Cenas atb.DEL pierakstam.



| | |
|------|----------|
| CuZn | Misiņš |
| N | niķelēta |

Pamatdati

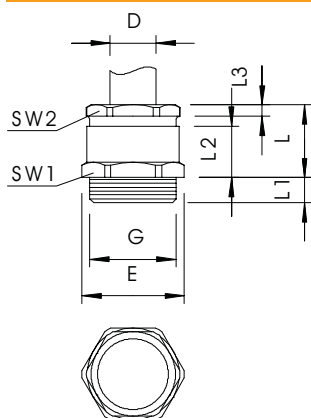
| | |
|------------------------|---------------------|
| Art.-Nr. | 2082578 |
| Tips | 162 MS PG21 |
| Apzīmējums 1 | Kabeļu ievads |
| Apzīmējums 2 | ar konisku gredzenu |
| Dimensija | PG21 |
| Materiāls | Misiņš |
| Materiāla saīsinājums | CuZn |
| Virsmas | niķelēta |
| Virsmas saīsinājums | N |
| Mazākā VK vienība (VG) | 25,00 gab. |
| Svars | 5,24 kg/100 gab. |

Tehnisko datu lapa

Konusveida kabeļu skrūvsavienojums, PG vītne,
gredzens ar gropi, niķelēts
Art.-Nr. 2082578



Tehniskie dati



| | |
|--|--------------------------|
| Izmērs E | 33,50 mm |
| Izmērs L | 22,00 mm |
| Izmērs L, maks. | 22,00 mm |
| Izmērs L1 | 7,00 mm |
| Izmērs L2 | 15,00 mm |
| Izmērs L3 | 3,50 mm |
| SW 1 | 30,00 mm |
| SW 2 | 28,00 mm |
| Blīvējuma veids | izgriežams blīvgredzens |
| Aizsardzība pret lieci | <input type="checkbox"/> |
| Blīvējuma virsma D | 10,00 - 20,50 mm |
| aizsargāta pret eksploziju | <input type="checkbox"/> |
| Plakanvada skrūvsavienojums | <input type="checkbox"/> |
| Sprādzienbīstamai zonai | bez |
| Vītne | Pg 21 |
| Vītnes veids | PG |
| Stiegrots ar stikla šķiedru | <input type="checkbox"/> |
| Nesatur halogēnus | <input type="checkbox"/> |
| Daudzvietīgs blīvēšanas ielikt- nis | <input type="checkbox"/> |
| Ar pretuzgriezni | <input type="checkbox"/> |
| Trieocienizturīgs | <input type="checkbox"/> |
| Aizsardzības klase | IP65 |
| Iespēja atbrīvot no sprieguma | <input type="checkbox"/> |