

**Interruttore IR passivo 3 fili 2 M**

**Descrizione**

Interruttore IR passivo 3 fili 2 moduli con sensore di movimento a raggi infrarossi passivo adatto per tutti i tipi di carico comprese lampade LED.  
Circuito crepuscolare a soglia variabile con possibilità di esclusione.  
Circuito di temporizzazione per ritardo spegnimento regolabile da 10 secondi a 10 minuti.

**Articoli correlati**

- KW17 Cover 2 moduli, colore bianco
- KG17 Cover 2 moduli, colore nero
- KM17 Cover 2 moduli, colore sabbia

**Dati tecnici**

Alimentazione: 240 Vac; 50/60 Hz  
Sezione dei cavi: 2 x 2,5 mm<sup>2</sup>  
Temperatura di funzionamento: 0 – 40 °C

Carichi	Lampada incandescente o lampada alogena		Lampada a LED	
	240 V ~ 50/60 Hz	400 W	1,8 A	(*) 200 VA

Carichi	Fluorescente compatta	Trasformatore elettronico	Trasformatore ferromagnetico	
	240 V ~ 50/60 Hz	200 VA 0,8 A	200 VA 0,8 A	200 VA

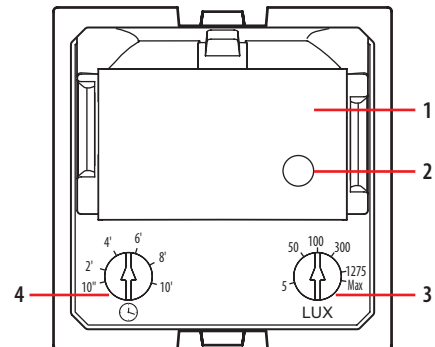
(\*) Oppure 10 lampade maxi. Per un buon comfort luminoso, si consiglia di utilizzare delle lampadine dello stesso tipo e dello stesso produttore.

(\*\*) **Attenzione:** - I trasformatori ferromagnetici devono essere caricati a più del 60% della loro potenza nominale.  
- Durante il calcolo della potenza ammissibile, bisogna tenere conto del rendimento dei trasformatori ferromagnetici.  
- È necessario collegare un carico prima di programmare e utilizzare il prodotto.

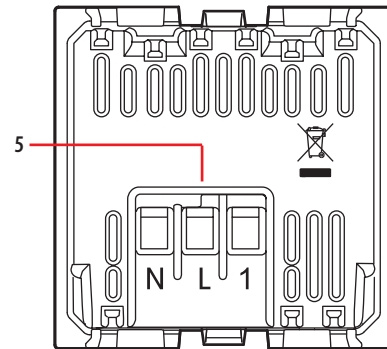
**Dati dimensionali**

Ingombro: 2 moduli da incasso.

Vista frontale



Vista posteriore



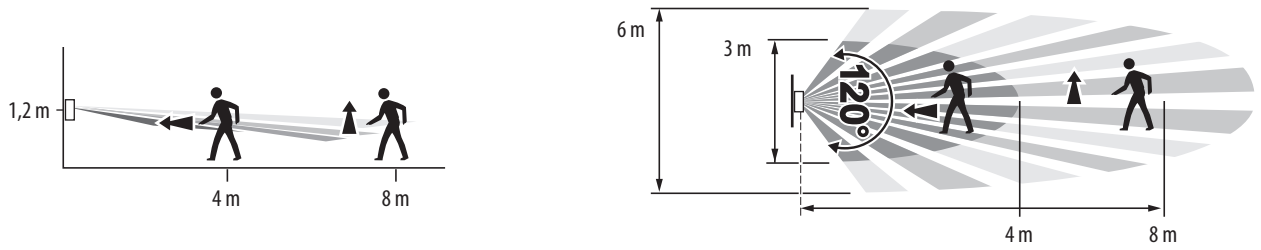
**Legenda**

1. Sensore PIR
2. Sensore luminosità
3. Regolazione luminosità da 5 lux a 1275 lux\*  
Max: modalità Test
4. Regolazione temporizzazione da 10 sec.\* a 10 min.
5. Morsetti di collegamento

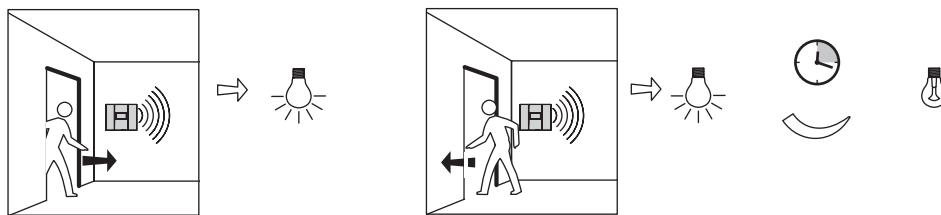
\* Impostazione di fabbrica

Interruttore IR passivo 3 fili 2 M

Copertura volumetrica



Funzione Auto ON/OFF (default di fabbrica)



Schemi di collegamento

