

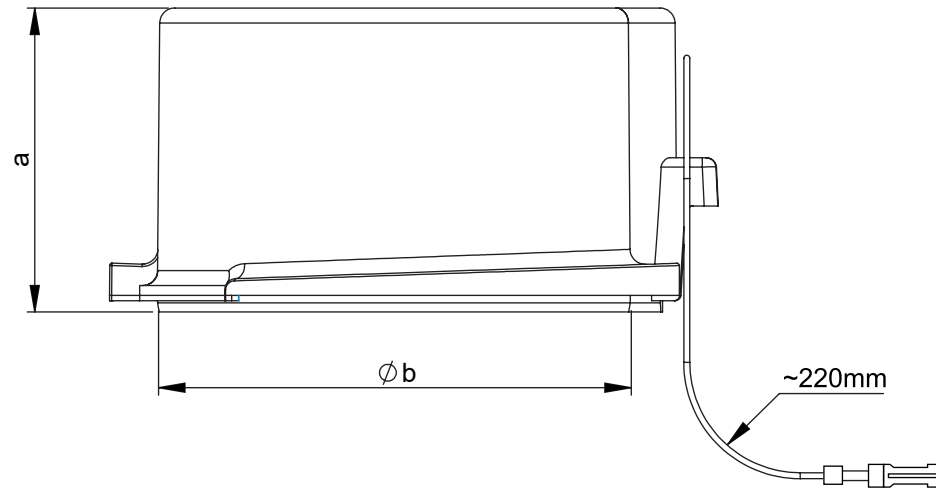
Maßskizze / dimensional drawing

Benennung: Wasserschutzkappen 16A & 32A

description: Water protection caps 16A & 32A

Teilenummer / part number: 20163, 20164, 20165, 203234, 20325

PCE



Ampere	16				32			
Pole	3	4	5	7	3	4	5	7
a [mm]	40	40	40	40	50	50	50	50
b [mm]	48	54	62	62	62	62	69	69