

Advarsel: Indbygning og montering af elektriske apparater må kun foretages af aut. elinstallatør.

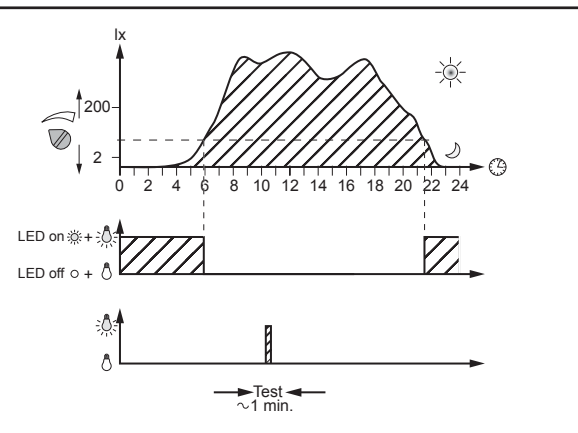
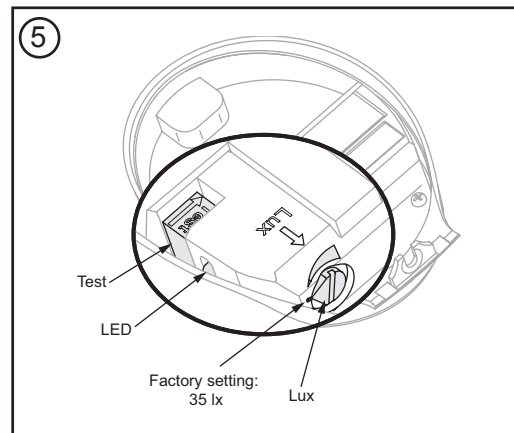
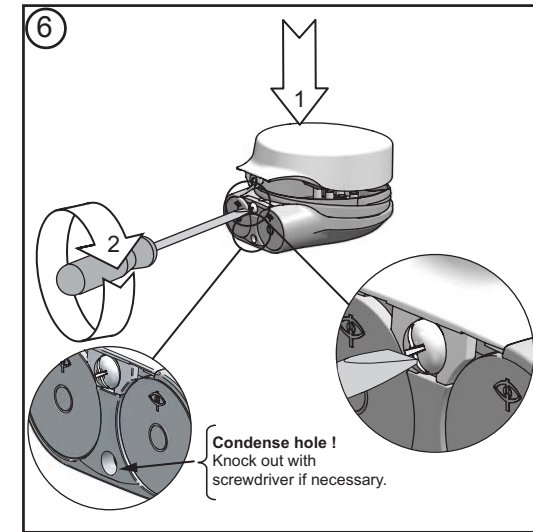
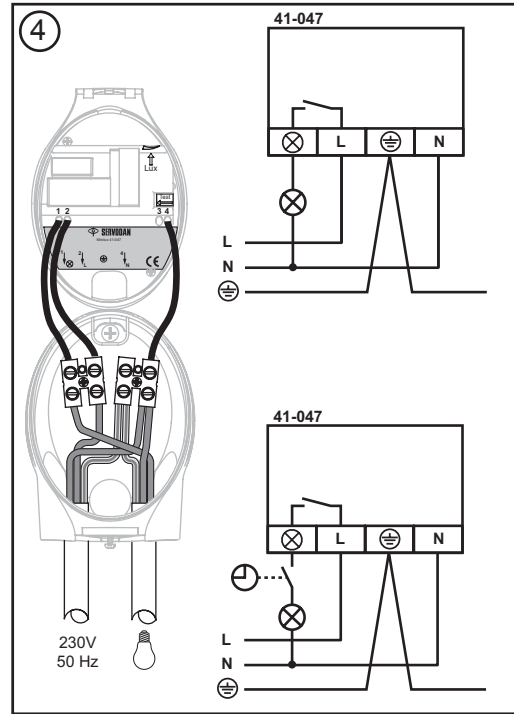
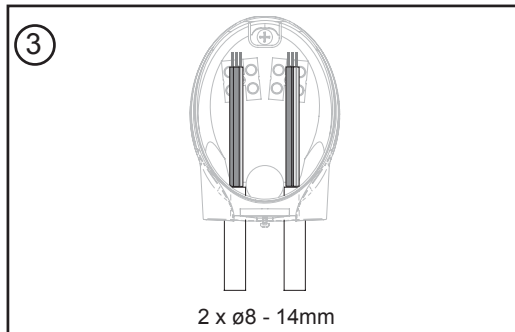
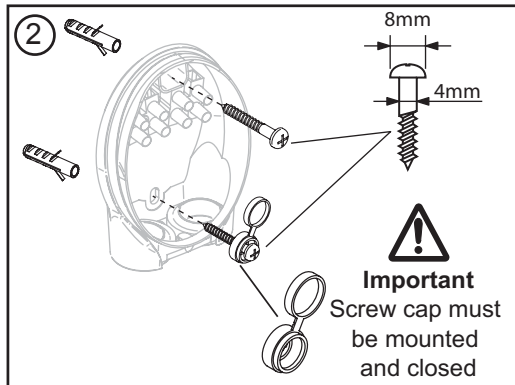
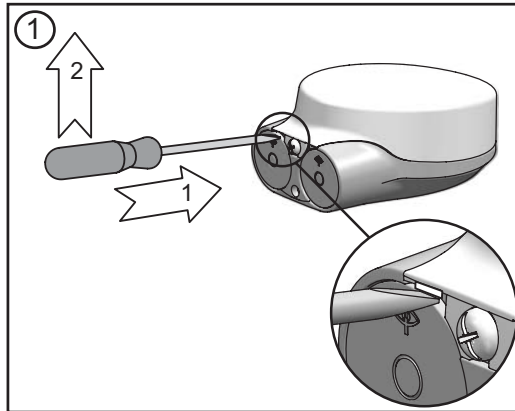
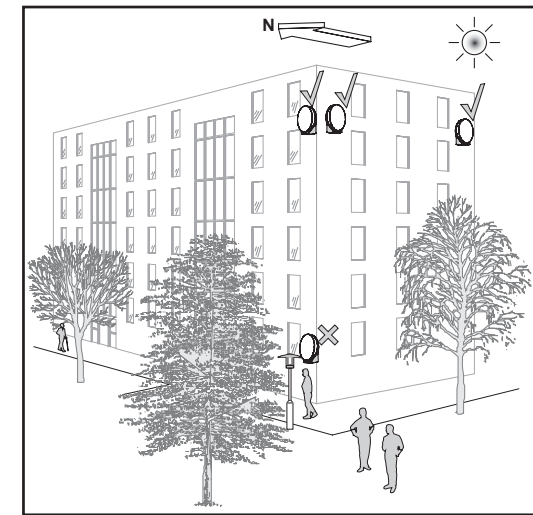
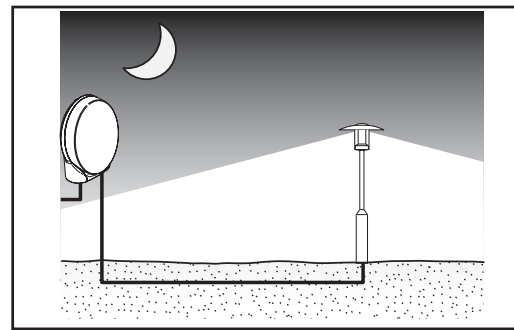
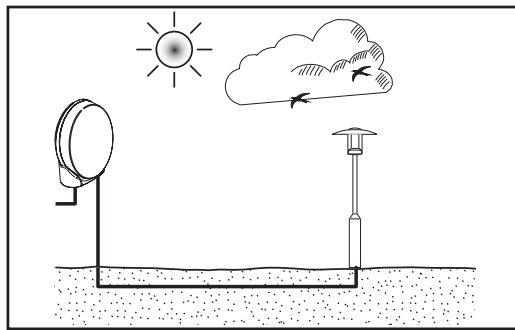
Warning: Installation and assembly of electrical equipment must be carried out by qualified electricians.

Achtung: Einbau und Montage elektrischer Geräte dürfen nur durch Elektrofachkräfte erfolgen.

Avertissement : L'installation et le montage d'appareils électriques doivent exclusivement être exécutés par un électricien agréé.

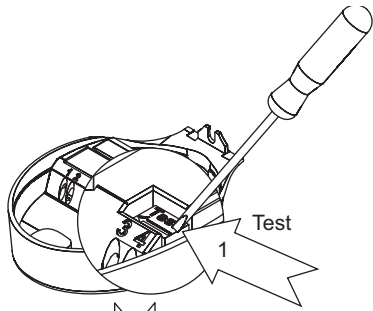
Varning: Installation och montering av elektrisk utrustning måste göras av behörig elektriker.

Waarschuwing: Installatie en montage van elektrische apparatuur dient uitsluitend door een gekwalificeerd elektricien te geschieden.



Troubleshooting

7A



No Light

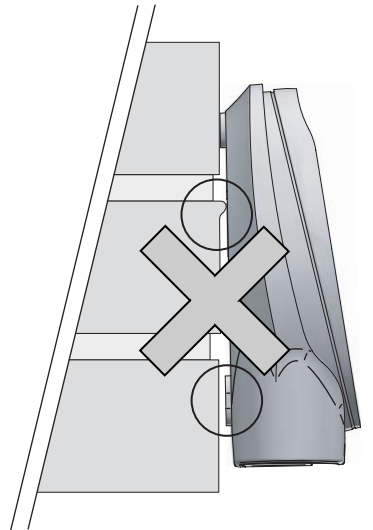


Check



Light source

7B



Vigtigt:

Ved monteringen iht. **Fig. 2 og 4** vil kapslingen opfylde klasse II krav.
PS.: Jordklemmen er kun beregnet til videresløjfning af PE-leder. **Fig. 4**

Important:

When mounted according to **Fig. 2 and 4** the enclosure comply with class II requirement.
PS.: The GND terminal is only intended to loop the GND-wire. **Fig. 4**

Wichtig:

Ist die Einheit gemäß **Abb. 2 und 4** installiert, erfüllt das Gehäuse die klasse II Anforderung
PS.: Die Klemme, für den Schutzleiter, ist nur für das weiter Schleifen gedacht. **Fig. 4**

DK

Minilux 41-047 Tekniske data:

Forsyningsspænding 230V ac ±10 %
 Kontakt mærkestrøm 16 A 250 V ac (6000 opr.)
 Max. belastning:

Glødelamper 3000 W
 Lysrør ukompenseret 3000 VA
 Max. kompensations kapacitet .. 140µF

For andre belastningstyper undersøg nærmere.

Egetforbrug Ca.1 W
 Indstillingsområde 2...200 lux
 Hysterese Ca.50%
 Tidsforsinkelse Ca.1 minut
 Kapsling IP 54

Ydre dimensioner 103 x 73 x 47 mm
 iht. EN 60669-2-1

CE NB! Monteres i spændingsløs tilstand.

GB

Minilux 41-047 Technical data:

Supply voltage 230V ac ±10%
 Contact rated current 16 A 250 V ac (6000 opr.)
 Max. load:

Incandescent lamps 3000W
 Fluorescent tubes,
 not compensated 3000VA
 Max. compensation capacity 140µF

Please check up on other loads.

Power consumption approx. 1W
 Lux range 2...200 lux
 Hysteresis approx. 50 %
 Delay approx. 1 minute
 Degree of protection IP 54

Outer dimensions 103 x 73 x 47 mm.
 acc. to EN 60669-2-1

CE Note! Must be wired, without power on mains.

D

Minilux 41-047 Technische Daten:

Versorgungsspannung 230V AC ±10%
 Kontakt Nennestrom 16 A 250 V ac (6000 opr.)
 Max. Belastung:
 Glühlampen 3000 W
 Leuchtröhren unkompenziert 3000 VA
 Max. Kompensationskapazität 140 µF

Für andre Belastungen, bitte nähere untersuchen.

Eigenverbrauch rd. 1 W
 Lux-Bereich 2...200 lux
 Schalthysterese rd. 50%
 Ausschaltverzögerung rd. 1 Minute
 Schutzklasse IP 54

Äußere Maße 103 x 73 x 47 mm
 gem. EN 60669-2-1

CE Achtung! Nur im spannungslosen zustand anschließen.

F

Minilux 41-047 Caractéristiques techniques :

Tension d'alimentation 230 V ca ±10%
 Contact Courant d'enclenchement 16 A 250 V ca (6000 opr.)
 Max. charge:

Lampes à incandescence 3000 W
 Tubes fluorescents
 non compensés 3000 VA
 Capacité de
 compensation maxi 140 µF

Pour les autres types de charge, il convient de se renseigner.

Consommation propre Env. 1 W
 Intensité d'éclairiment
 de commutation 2...200 lux
 Différence propre Env. 50 %
 Temporisation Env. 1 minute
 Etanchéité IP 54

Dimensions extérieures 103 x 73 x 47 mm
 selon EN 60669-2-1

CE Attention ! A monter hors tension.

S

Minilux 41-047 Teknisk data:

Matningsspänning 230V ac ±10 %
 Utgångskontakt 16 A 250 V ac (6000 opr.)
 Max belastning:
 Glödlampor 3000W
 Lysrör okompenserade 3000VA
 Max. kompensationskapacitet 140µF

For andra belastningstyper, undersök närmare.

Egen förbrukning Ca.1 W
 Luxområde 2...200 lux
 Hysteres Ca.50%
 Tidsfördröjning Ca.1 minut
 Kapslingsklass IP 54

Yttre mått 103 x 73 x 47 mm
 godkänd enligt EN 60669-2-1

CE OBS! Monteras i spänningsfritt tillstånd

NL

Minilux 41-047 technische gegevens:

Voedingsspanning 230V ac ±10%
 Schakelvermogen 16A 250 V ac (6000 opr.)
 Max. belasting:

Gloeilampen 3000W
 Fluorescentiebuizen,
 niet gecompenseerd 3000VA
 Max. capaciteitscompensatie 140µF

Bij hogere vermogens een vermogensrelais toepassen.

Energieverbruik Ca. 1W
 Luxbereik 2...200 lux
 Hysteresis Ca. 50%
 Vertraging Ca. 1 minuut
 Beschermingsklasse IP 54

Buitenafmetingen 103 x 73 x 47 mm
 overeenkomstig EN 60669-2-1

CE NB: Uitsluitend in spanningsloze toestand aansluiten