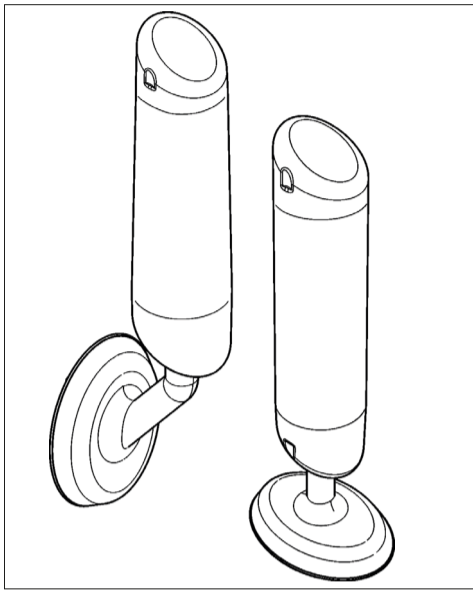


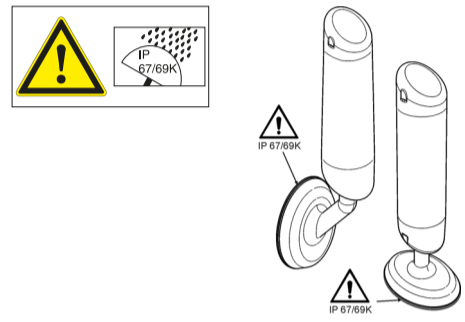
695 300 55 695 200 55 695 000 55



695 310 55 695 210 55 695 010 55



- ⒹE Anschluss **ausschließlich** durch ausgebildete Elektro-Fachkräfte.
- ⒼB Electrical connection is to be made by trained electrical specialists **only**.
- ⒻR Le branchement doit **uniquement** être effectué par des professionnels.
- Ⓜ IT Il collegamento deve essere eseguito **solo** da elettricisti specializzati.
- ⒺS La conexión **sólo** debe ser realizada por electricistas debidamente formados.
- Ⓟ PT A ligação deve ser feita **exclusivamente** por profissional elétrico especializado.
- ⓃL De aansluiting mag **enkel** gebeuren door erkende vakmensen.
- ⒸZ Připojení smí **provádět** pouze kvalifikovaný personál.
- ⓅL Podłączenie **wyłącznie** przez specjalistów-elektryków.
- ⒻI Liittäminen kuuluu **ainoastaan** koulutettujen sähköalan ammattilaisten tehtäviin.
- ⓇU Подключение проводится только специалистом-электриком.
- ⒽR Bağlantı **sadece** eğitimli elektrik teknisyenleri tarafından yapılmalıdır.
- ⒸN 布线需由专业电工执行



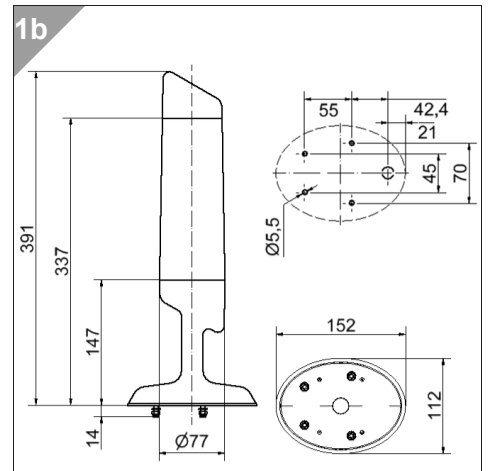
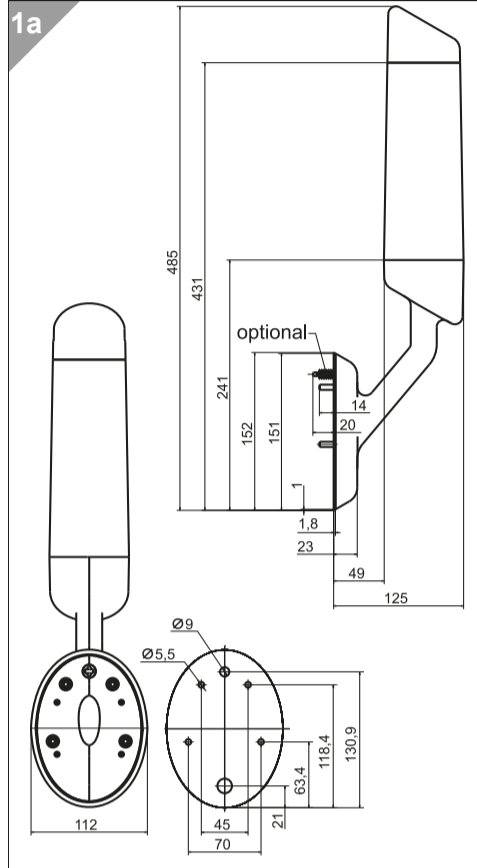
- ⒹE Reinigung mit Alkohol-Lösungen in höher Konzentration sollte vermieden werden.
- ⒼB Cleaning with highly concentrated alcohol solutions should be avoided.
- ⒻR Le nettoyage avec une solution alcoolisée à concentration élevée doit être évité.



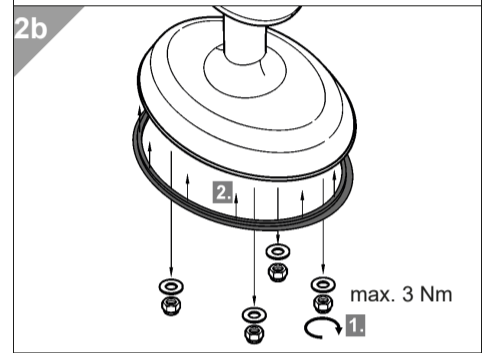
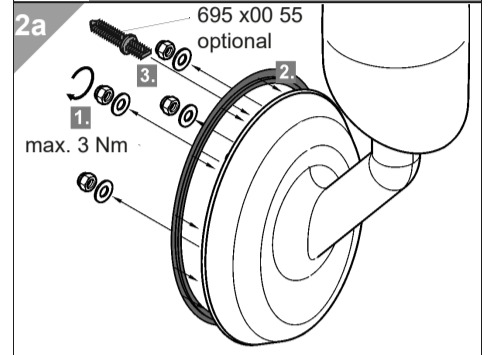
695 300 55	24 V=, 3 x ≤120 mA + 1 x ≤20 mA
695 200 55	24 V=, ≤240 mA + 1 x ≤20 mA
695 000 55	24 V=, ≤250 mA + 1 x ≤20 mA
695 310 55	24 V=, 3 x ≤120 mA + 1 x ≤20 mA
695 210 55	24 V=, ≤240 mA + 1 x ≤20 mA
695 010 55	24 V=, ≤250 mA + 1 x ≤20 mA



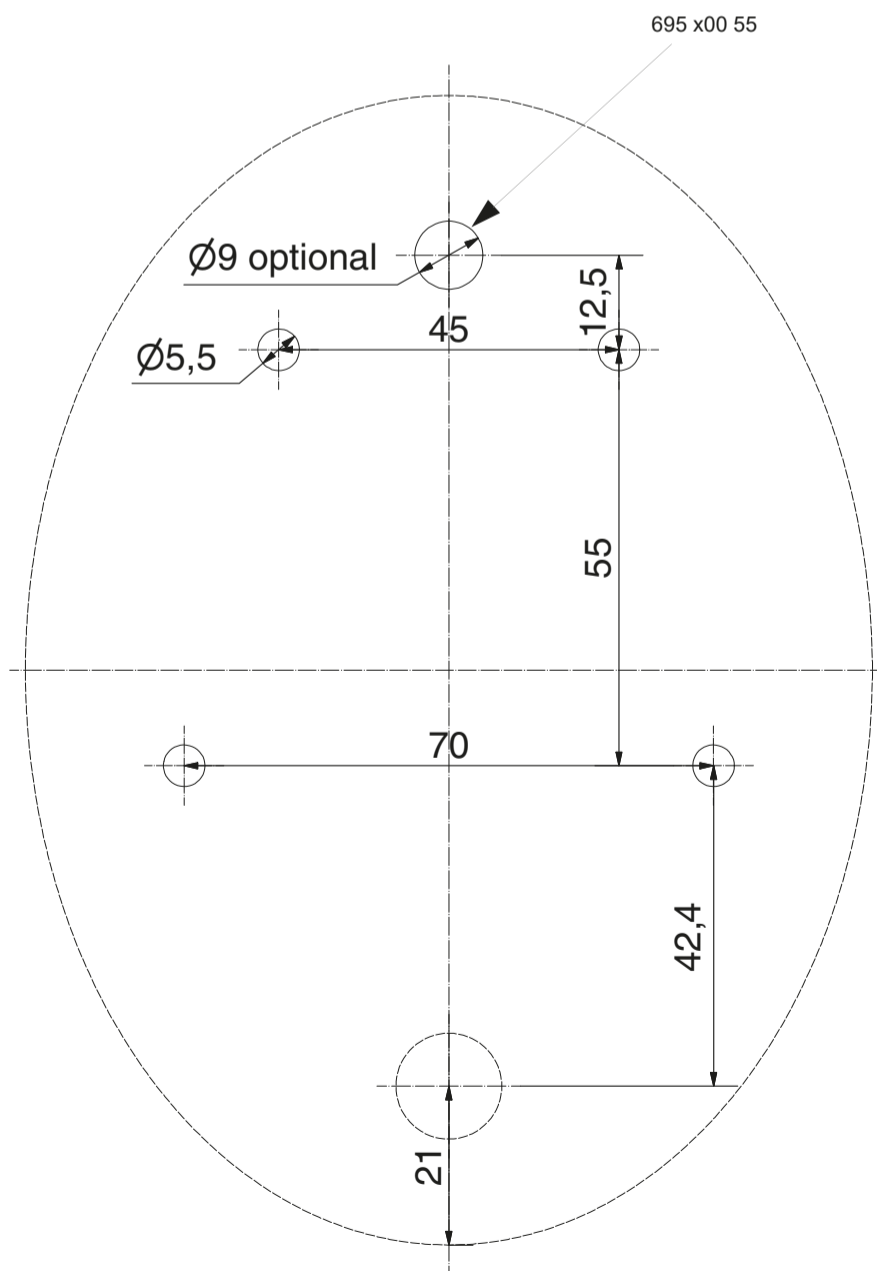
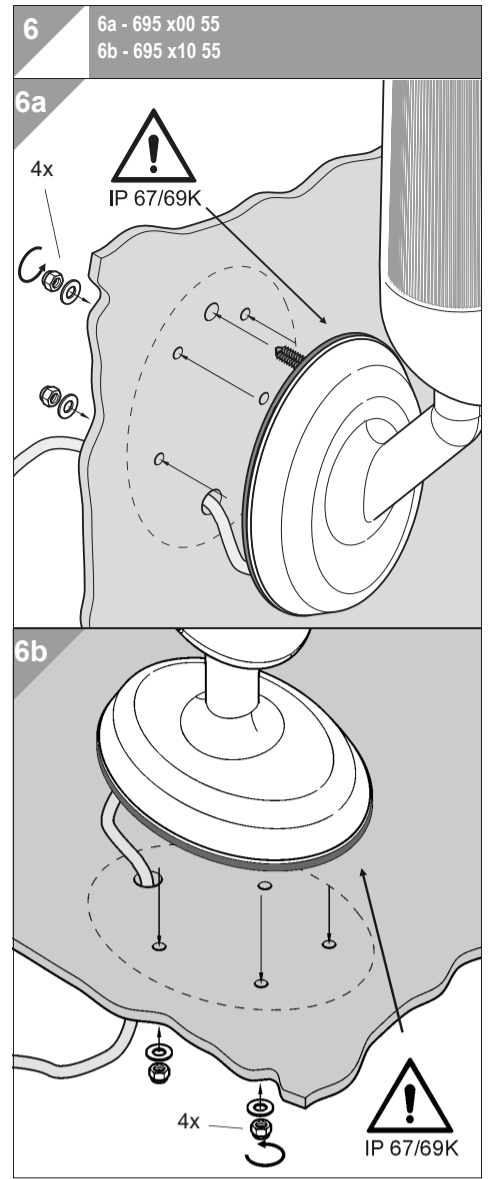
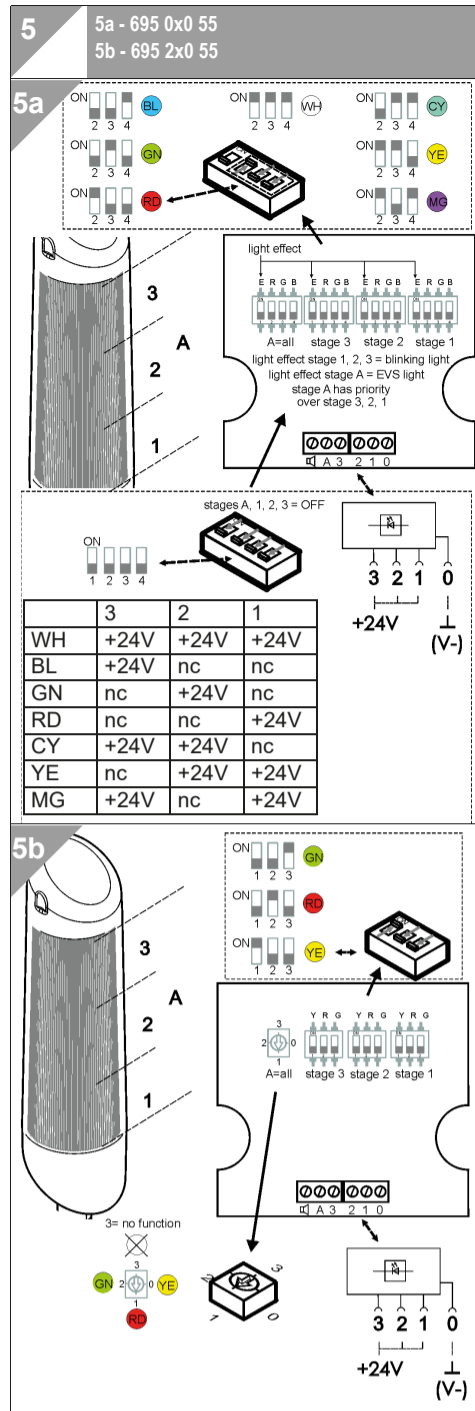
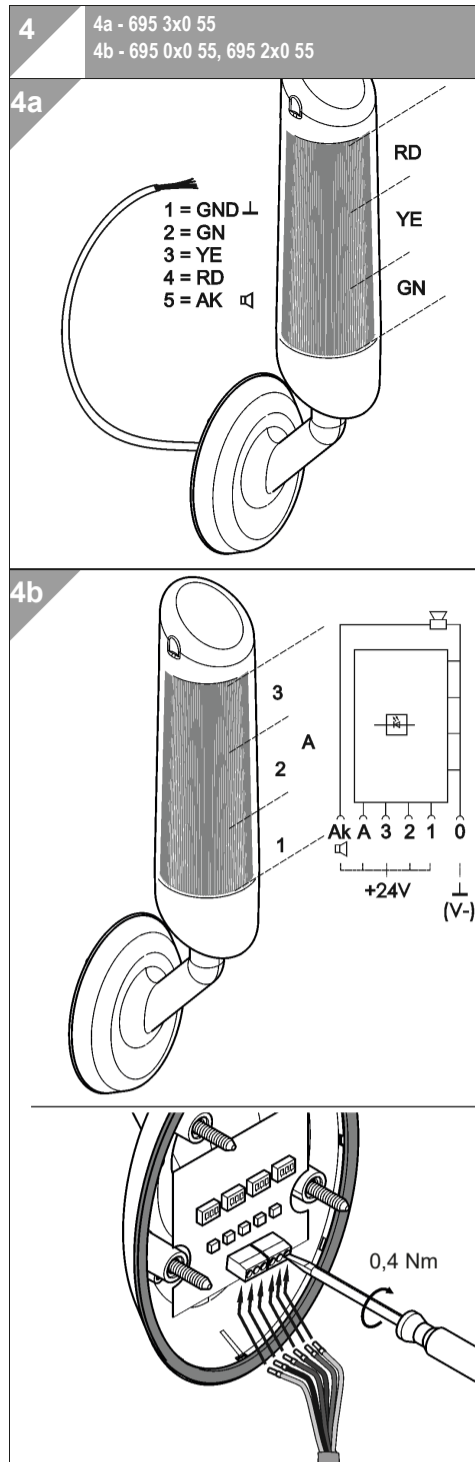
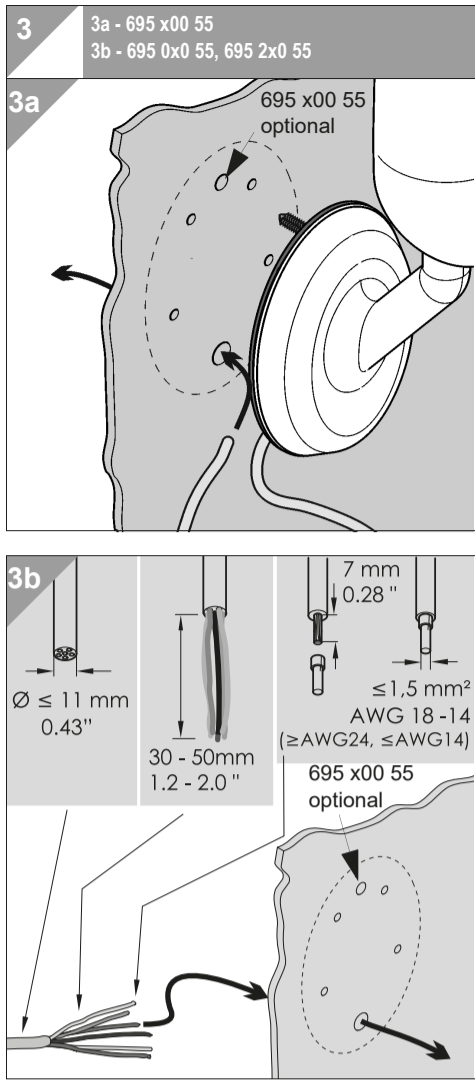
1 1a - 695 x00 55  
1b - 695 x10 55



2 2a - 695 x00 55  
2b - 695 x10 55



WERMA Signaltechnik GmbH + Co. KG  
D-78604 Rietheim-Weilheim  
Telefon +49 (0)7424 / 9557-0  
Telefax +49 (0)7424 / 9557-44  
info@werma.com  
www.werma.com



931069500101\_AH  
310.695.002

© D  
**WERMA**

310\_695\_002-931069500101\_aktuell.fm 8.9.23 www.wolf-id.de

931069500101\_AH  
310.695.002

© D  
**WERMA**