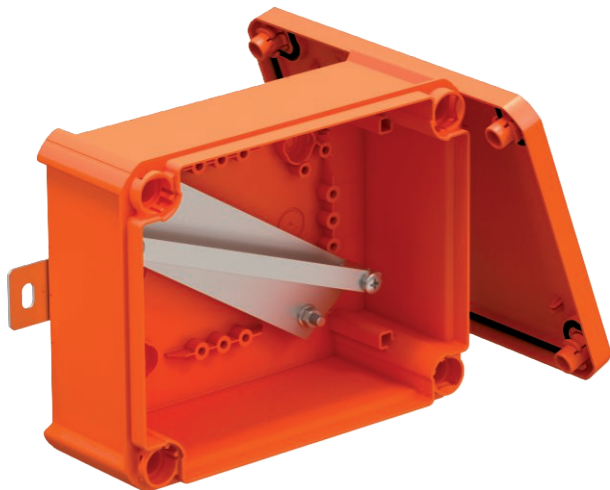


Art.-Nr. 7205782



Modernās ēkās ierīkoto instalāciju ugunsdrošībai vienmēr tiek izvirzītas stingrākas prasības. Lai būtu iespējams izpildīt arī šādas prasības, OBO piedāvā no termoplasta izgatavoto FireBox, ar kuras palīdzību iespējams pagarināt definētus funkciju nodrošinājuma kabelus vai izveidot kabelu atzarojumus. FireBox sērija palīdz izveidot kompleksu risinājumu ar OBO funkciju uzturēšanas sistēmām, kas paredzētas iekārtām, kuru drošība ir vissvarīgākā.

Pārbaudītie sertificētie modeļi T 100 E un T 160 E savas funkcijas pilda droši un garantēti. Piegādes komplektā ietilpst kabelu nozarkārba, pieslēguma mezgls, divi blīvgredzeni un divas enkurskrūves nostiprināšanai mūrī vai betonā.

Lielisks OBO FireBox jaunievedums ir iepriekš samontētais, ar augstu termoizturību apveltītais savienojuma bloks. Tādējādi OBO piedāvā vienotu risinājumu no viena ražotāja.

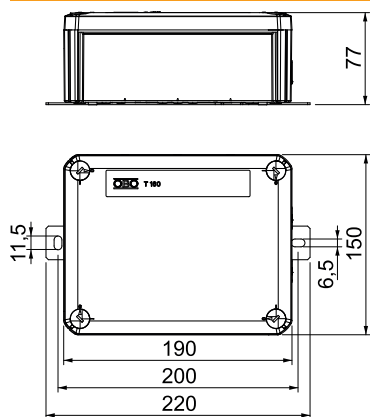
E30 E90 IP 66 E60

PP Polipropilēns

## Pamatdati

Art.-Nr.	7205782
Tips	T160E OVA
Dimensija	190x150x77
Krāsa	pasteļoranžs
RAL numurs	2003
Materiāls	Polipropilēns
Materiāla saīsinājums	PP
Mazākā VK vienība (VG)	1,00 gab.
Svars	49,20 kg/100 gab.

## Tehniskie dati



Garums	190,00 mm
Platums	150,00 mm
Augstums	77,00 mm
Atvēruma iekšējais izmērs	176x135x67 mm
Izmērs L	190,00 mm
Izmērs B	150,00 mm
Izmērs H	77,00 mm
Izmērs L1	200,00 mm
Izmērs L2	220,00 mm
Aprīkojums	Nesošās sliedes
Vāks	nav caurspīdīgs
Vāka nostiprināšana	skrūvēts
Ievads no aizmugures	<input type="checkbox"/>
Funkciju nodrošināšana (ETIM)	E 90
Nesatur halogēnus	<input checked="" type="checkbox"/>
Ekranizēts	<input type="checkbox"/>
Ar vāku	Jā

## Tehniskie dati

Ar vāku	<input checked="" type="checkbox"/>
Nominālais diametrs	0,50 - 10,00 mm <sup>2</sup>
Aizsardzības klase	IP66
Plombējams	<input type="checkbox"/>