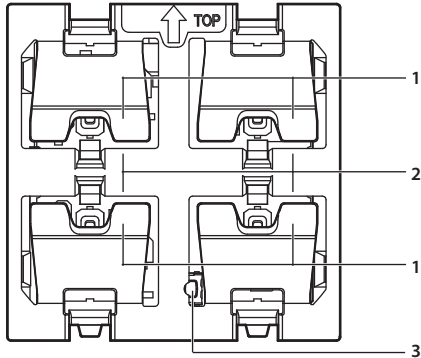
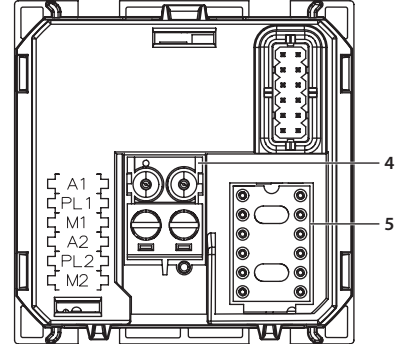


- Descrizione
- Description
- Descripción
- Descrição
- الوصف
- Description
- Beschreibung
- Beschrijving
- Onucanie

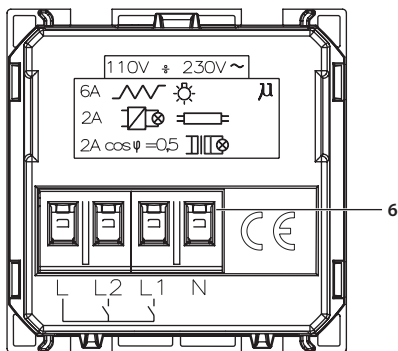
Modulo comando  
Control module  
Module de commande  
Steuermodul  
Módulo de mando  
Bedieningsmodule  
Módulo de comando  
Модуль управления  
وحدة التحكم



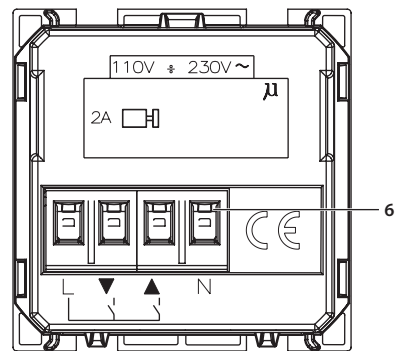
Modulo comando  
Control module  
Module de commande  
Steuermodul  
Módulo de mando  
Bedieningsmodule  
Módulo de comando  
Модуль управления  
وحدة التحكم



K4672M2L  
Modulo relè  
Relay module  
Module relais  
Relaismodul  
Módulo relé  
Relaismodule  
Módulo com relé  
Модуль реле  
وحدة المرحّل



K4672M2S  
Modulo relè  
Relay module+  
Module relais  
Relaismodul  
Módulo relé  
Relaismodule  
Módulo com relé  
Модуль реле  
وحدة المرحّل



1. Pulsanti di comando
  2. LED segnalazione stato  
Blu fisso: carico acceso  
Bianco fisso: carico spento  
Lampeggiante: oggetto non configurato o mancanza neutro\*
  3. Pulsante LED e calibrazione tapparelle\*
  4. Connettore BUS
  5. Sede configuratori
  6. Morsetti\* (2 x 2,5 mm<sup>2</sup>) connessione al carico
- \* Per la configurazione del dispositivo, la gestione dei LED e della calibrazione od il collegamento senza neutro, fare riferimento alle relative schede tecniche al sito:  
[www.homesystems-legrandgroup.com](http://www.homesystems-legrandgroup.com)

1. Steuertasten
  2. LED Statusmeldung  
Blau fest leuchtend: Stromlast ein  
Weiß fest leuchtend: Stromlast aus  
Blinkend: Objekt nicht konfiguriert oder Nulleiter\* fehlt
  3. LED-Taste und Kalibrierung der Rollläden\*
  4. BUS-Verbinder
  5. Sitz der Konfiguratoren
  6. Klemmen\* (2 x 2,5 mm<sup>2</sup>) Anschluss an die Stromlast
- \* Die Gerätekonfiguration, das LED-Management und die Kalibrierung oder der Anschluss ohne Neutralleiter sind den entsprechenden Datenblättern unter [www.homesystems-legrandgroup.com](http://www.homesystems-legrandgroup.com) zu entnehmen

1. Botões de comando
  2. LED de sinalização de estado  
Azul fixo: carga ligada  
Branco fixo: carga desligada  
Lampejante: objecto não configurado ou falta do neutro\*
  3. Botão LED e calibragem de persianas\*
  4. Conector BUS
  5. Sede dos configuradores
  6. Bornes\* (2 x 2,5 mm<sup>2</sup>) conexão à carga
- \* Para a configuração do dispositivo, o gerenciamento dos LED e da calibragem ou a conexão sem neutro, roga-se consultar às respectivas fichas técnicas no site:  
[www.homesystems-legrandgroup.com](http://www.homesystems-legrandgroup.com)

1. Control pushbuttons
  2. Status notification LED  
Blue steady: load ON  
White steady: load OFF  
Flashing: object not configured or no neutral\*
  3. LED pushbutton and rolling shutter calibration\*
  4. BUS connector
  5. Configurator socket
  6. Clamps\* (2 x 2.5 mm<sup>2</sup>) connection to the load
- \* For the device configuration, the management of the LEDs and the calibration, or the connection without neutral, refer to the corresponding technical data sheets available at:  
[www.homesystems-legrandgroup.com](http://www.homesystems-legrandgroup.com)

1. Pulsadores de mando
  2. Светодиод индикации состояния  
Azul fijo: carga encendida  
Blanco fijo: carga apagada  
Parpadeante: objeto no configurado o ausencia de neutro\*
  3. Pulsador con LED y calibración de persianas\*
  4. Conector BUS
  5. Alojamiento de los configuradores
  6. Bornes\* (2 x 2,5 mm<sup>2</sup>) de conexión a la carga
- \* Para la configuración del equipo, la gestión de los LEDs y de la calibración o la conexión sin neutro, consultar las fichas técnicas correspondientes en el sitio web:  
[www.homesystems-legrandgroup.com](http://www.homesystems-legrandgroup.com)

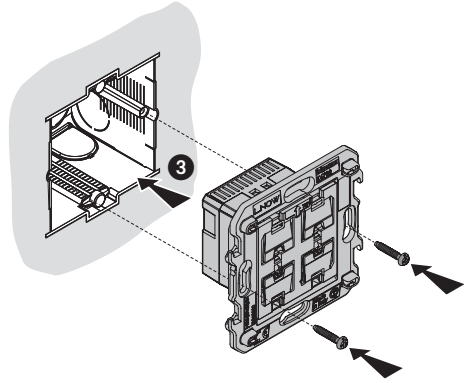
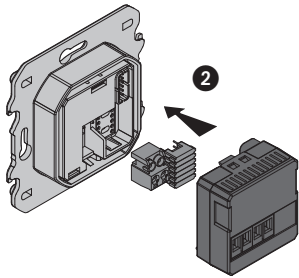
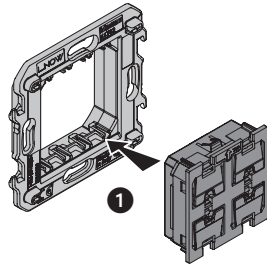
1. Кнопки управления
  2. Светодиод индикации состояния  
Непрерывный синий свет: нагрузка включена  
Непрерывный белый свет: нагрузка выключена  
Мигание: объект не сконфигурирован или отсутствие нейтрали\*
  3. Кнопка светодиодов и калибровки рольставен\*
  4. Разъем шины
  5. Гнездо конструкторов
  6. Клеммы\* (2 x 2,5 мм<sup>2</sup>) подключения к нагрузке
- \* Для конфигурирования устройства, управления светодиодами и калибровкой или соединения без нейтрали обращаться к соответствующим техническим паспортам, расположенным на сайте: [www.homesystems-legrandgroup.com](http://www.homesystems-legrandgroup.com)

1. Boutons de commande
  2. Voyant d'indication d'état  
Bleu fixe : charge allumée  
Blanc fixe : charge éteinte  
Clignotant : objet non configuré ou absence de neutre \*
  3. Bouton à VOYANT et calibrage volets \*
  4. Connecteur BUS
  5. Logement configurateurs
  6. Bornes\* (2 x 2,5 mm<sup>2</sup>) branchement à la charge
- \* Pour la configuration du dispositif, la gestion des VOYANTS et du calibrage ou le branchement sans neutre, faire référence aux fiches techniques sur le site :  
[www.homesystems-legrandgroup.com](http://www.homesystems-legrandgroup.com)

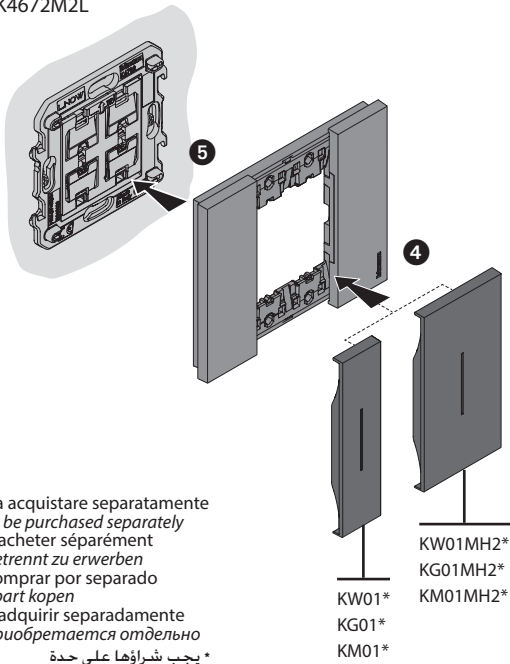
1. Bedieningsknoppen
  2. Statussignalering met led  
Blauw aan: lading ingeschakeld  
Wit aan: lading uitgeschakeld  
Knippert: voorwerp niet geconfigureerd of geen nuldraad\*
  3. Knop LED en kalibratie rolluiken\*
  4. BUS-connector
  5. Plaats configuratoren
  6. Aansluitklemmen\* (2 x 2,5 mm<sup>2</sup>) verbinding met lading
- \* Raadpleeg de technische bladen op de website [www.homesystems-legrandgroup.com](http://www.homesystems-legrandgroup.com) voor de configuratie van het apparaat, het beheer van de LEDs en de kalibratie of de aansluiting zonder nulgeleider

1. أزرار التحكم
  2. المؤشر الضوئي الليد الخاصة بالإشارة إلى الحالة.  
أزرق ثابت = الحمولة عاملة.  
أبيض ثابت = الحمولة غير عاملة.  
وامض = العنصر غير مُعد أو عدم وجود محايد \*
  3. زر ليد ومعايرة المصاريح \*
  4. موصل الناقل "BUS".
  5. موضع عناصر الإعداد
  6. أطراف (2,5 x 2 ملم) للتوصيل بالحمولة.
- \* من أجل إعداد الجهاز: إدارة المصاريح الليد والمعايرة أو التوصيل دون محايد. يُرجى الرجوع إلى البطاقات الفنية على الموقع:  
[www.homesystems-legrandgroup.com](http://www.homesystems-legrandgroup.com)

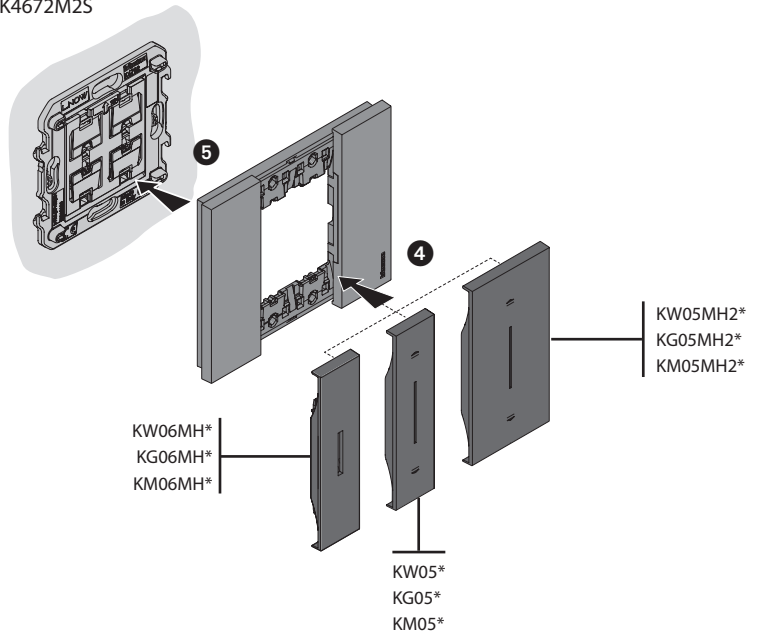
- Montaggio
- Mounting
- Montage
- Montage
- Montaje
- Montage
- Montagem
- Монтаж
- التركيب



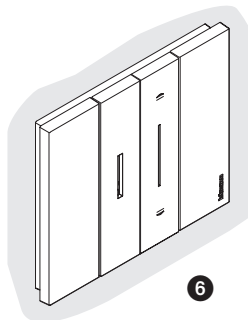
K4672M2L



K4672M2S

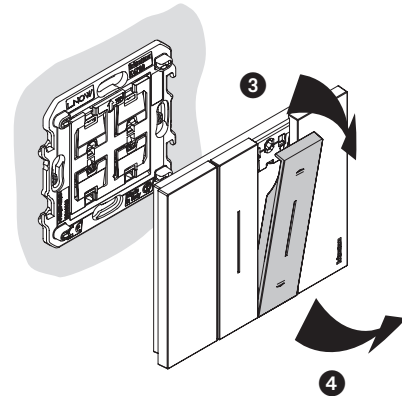
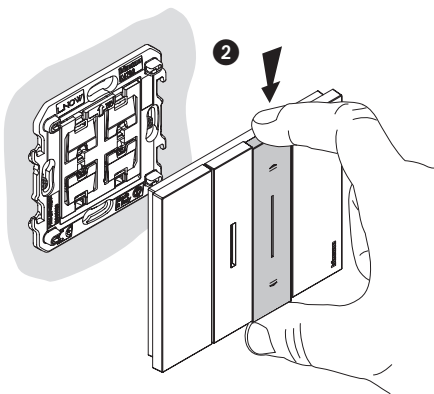
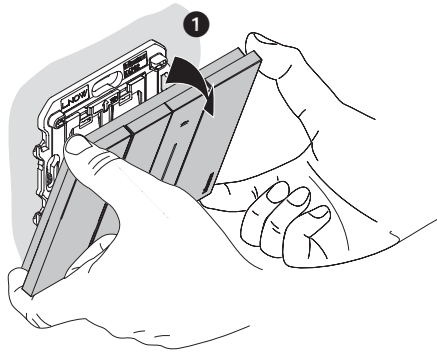


\* Da acquistare separatamente  
 To be purchased separately  
 À acheter séparément  
 Getrennt zu erwerben  
 Comprar por separado  
 Apart kopen  
 A adquirir separadamente  
 Приобретается отдельно  
 \* يجب شراؤها على حدة \*



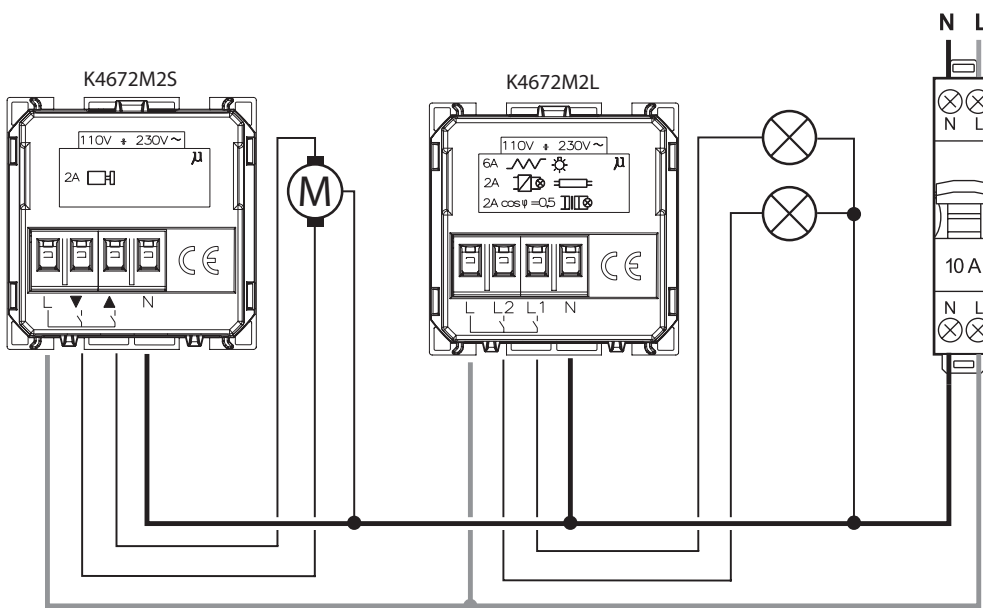
- Smontaggio
- Disassembling
- D montage
- Demontage
- Desmontaje
- Demontage
- Desmontagem
- Демонтаж

• المفلك •



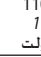



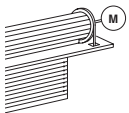


- Schema elettrico
- Electric diagram
- Sch ma  lectrique
- Schaltplan
- Esquema el ctrico
- Elektrisch schema
- Esquema el ctrico
- Электрическая схема

• المخطط الكهربائي •



Proteggere con interruttore magnetotermico da 10 A  
 Protect with 10 A thermal magnetic circuit breaker  
 Prot ger avec interrupteur magn tothermique 10A  
 Mit magnetothermischem Schalter zu 10A sch tzen  
 Proteger con interruptor magnetot rmico 10 A  
 Beschermen met een magnetothermische schakelaar van 10 A  
 Proteger com interruptor magnetot rmico de 10 A  
 Обеспечить защиту термоманитным выключателем 10 A  
 قم بالحماية مًستخدمًا قاطع مغناطيسي حراري 10 أمبير

• Caratteristiche tecniche • Technical features	• Caractéristiques techniques • Technische Daten	• Características técnicas • Technische eigenschappen	• Características técnicas • Технические характеристики	المواصفات الفنية		
 + 45 °C + 45 درجة مئوية  + 5 °C + 5 درجة مئوية  2 x 2,5mm2 2 x 2,5mm2 2 x 2,5mm2 2 x 2,5 x 2 110 - 240 Vac 110 - 240 B فولت 240 - 110	4672M2L 	LED (*) 		4672M2S 		
Carichi	Lampada incandescente o lampada alogena	Lampada a LED	Fluorescente compatta	Trasformatore elettronico	Trasformatore ferromagnetico	Motoriduttori per tapparelle
230 Vac	1380 W	250 W	250 W	460 W	460 Va	460 W
110 Vac	660 W	110 W	110 W	220 W	200 Va	250 W
Loads	Filament lamp or halogen lamp	LED lamp	Fluorescent compact	Electronic transformer	Ferromagnetic transformer	Reducer motors for rolling shutters
230 Vac	1380 W	250 W	250 W	460 W	460 Va	460 W
110 Vac	660 W	110 W	110 W	220 W	220 Va	250 W
Charges	Ampoule à incandescence ou lampe halogène	Ampoule à LED	Fluorescente compacte	Transformateur électronique	Transformateur ferromagnétique	Motorréducteurs pour volets
230 Vac	1380 W	250 W	250 W	460 W	460 Va	460 W
110 Vac	660 W	110 W	110 W	220 W	220 Va	250 W
Stromlasten	Glühlampe oder Halogenlampe	LED-Lampe	Kompakte Leuchtstoffröhre	Elektronischer Transformator	Ferromagnetischer Transformator	Getriebemotoren für Rollläden
230 Vac	1380 W	250 W	250 W	460 W	460 Va	460 W
110 Vac	660 W	110 W	110 W	220 W	220 Va	250 W
Cargas	Bombilla incandescente o bombilla halógena	Bombilla LED	Fluorescente compacta	Transformador eléctrico	Transformador ferromagnético	Motorreductores para persianas
230 Vac	1380 W	250 W	250 W	460 W	460 Va	460 W
110 Vac	660 W	110 W	110 W	220 W	220 Va	250 W
Ladingen	Gloe- of halogeenlamp	Ledlamp	Compacte fluorescentielamp	Elektronische transformator	Ferromagnetische transformator	Motorreductoren voor rolluiken
230 Vac	1380 W	250 W	250 W	460 W	460 Va	460 W
110 Vac	660 W	110 W	110 W	220 W	220 Va	250 W
Cargas	Lâmpada incandescente ou lâmpada de halogênio	Lâmpada de LED	Fluorescente compacta	Transformador eletrônico	Transformador ferromagnético	Motorreductores para persianas
230 Vac	1380 W	250 W	250 W	460 W	460 Va	460 W
110 Vac	660 W	110 W	110 W	220 W	220 Va	250 W
Нагрузка	Лампа накаливания или галогенная лампа	Светодиодная лампа	Компактная люминесцентная лампа	Электронный трансформатор	Ферромагнитный трансформатор	Редукторные двигатели для жалюзи
230 Vac	1380 W	250 W	250 W	460 W	460 Va	460 W
110 Vac	660 W	110 W	110 W	220 W	220 Va	250 W
الأحمال	مصباح متوهج أو مصباح هالوجين	مصباح ليد	مصباح فلورسنت مدمج	محول إلكتروني	محول حديدي مغناطيسي	محركات ذات تروس لتخفيض السرعة للمصارع الدوارة.
230 فولت تيار متردد	1380 وات	250 وات	250 وات	460 وات	460 فولت	460 وات
110 فولت تيار متردد	660 وات	110 وات	110 وات	220 وات	220 فولت	250 وات

(\*) Oppure 10 lampade maxi. Per un buon comfort luminoso, si consiglia di utilizzare delle lampadine dello stesso tipo e dello stesso produttore.

(\*\*) **Attenzione:** - I trasformatori ferromagnetici devono essere caricati a più del 60% della loro potenza nominale.

- Durante il calcolo della potenza ammissibile, bisogna tenere conto del rendimento dei trasformatori ferromagnetici.

- È necessario collegare un carico prima di programmare e utilizzare il prodotto.

(\*) Or 10 maxi. lamps For good lighting comfort, we recommend the use of lamps of the same type and from the same supplier.

(\*\*) **Caution:** - Ferromagnetic transformers must be charged at over 60% of their rated power. - During the calculation of the permitted power, take into account the performance of ferromagnetic transformers.

- A load must be connected before programming and using the product.

(\*) Ou 10 lampes maxi. Pour un bon confort lumineux, il est recommandé d'utiliser des ampoules de même type et de même fabricant.

(\*\*) **Attention:** - Les transformateurs ferromagnétiques doivent être chargés à plus de 60% de leur puissance nominale.

- Lors du calcul de la puissance admissible, il faut prendre en compte le rendement des transformateurs ferromagnétiques.

- Il est nécessaire de raccorder une charge avant de programmer et d'utiliser le produit.

(\*) Oder 10 Lampen Maxi. Für einen guten Lichtkomfort empfehlen wir die Verwendung von Birnen des gleichen Typs und des gleichen Herstellers.

(\*\*) **Achtung:** - Ferromagnetische Transformatoren müssen mit mehr als 60% ihrer Nennleistung geladen sein.

- Bei der Berechnung der zulässigen Leistung muss der Wirkungsgrad der ferromagnetischen Transformatoren berücksichtigt werden.

- Vor der Programmierung oder Benutzung des Produkts ist eine Stromlast anzuschließen.

(\*) O 10 lâmparas maxi. Para obtener un buen confort luminoso, se aconseja el uso de bombillas del mismo tipo y del mismo fabricante.

(\*\*) **Cuidado:** - Los transformadores ferromagnéticos se han de cargar con más del 60% de sus potencias nominales.

- Durante el cálculo de la potencia admisible, se ha de considerar el rendimiento de los

transformadores ferromagnéticos.

- Se ha de conectar una carga antes de programar y usar el producto.

(\*) Of 10 maxi lampen. Voor een comfortabele verlichting wordt geadviseerd om hetzelfde type lampen van dezelfde fabrikant te gebruiken.

(\*\*) **Opgelet:** - Ferromagnetische transformatoren moeten tot meer dan 60% van hun nominale vermogen zijn opgeladen.

- Tijdens de berekening van het toegestane vermogen dient rekening te worden gehouden met het rendement van de ferromagnetische transformatoren.

- Sluit een lading aan alvorens het product te programmeren en gebruiken.

(\*) Ou 10 lâmpadas maxi. Para um bom conforto luminoso, sugerimos usar lâmpadas do mesmo tipo e do mesmo fabricante.

(\*\*) **Atenção:** - Os transformadores ferromagnéticos devem ter uma carga superior a 60% de sua potência nominal.

- Ao calcular a potência admissível, deve-se levar em consideração a eficiência dos transformadores ferromagnéticos.

- É necessário conectar uma carga antes de proceder à programação e utilização do produto.

(\*) Или 10 макси-ламп. Для обеспечения светового комфорта рекомендуется использовать лампочки одного типа и одного производителя.

(\*\*) **Внимание:** - Ферромагнитные трансформаторы должны быть заряжены более чем на 60% от своей номинальной мощности.

- При расчете допустимой мощности необходимо учитывать КПД ферромагнитных трансформаторов.

- Перед программированием и эксплуатацией изделия необходимо подключить нагрузку.

(\*) أو 10 مصابيح كبيرة. من أجل إضاءة مريحة. يُنصح باستخدام مصابيح من نفس النوع ومن نفس الشركة المُصنَّعة.

(\*\*) **انتبه:** - يجب أن تُشحن المحولات الحديدية المغناطيسية بأكثر من 60% من قدرتها الاسمية. أثناء حساب القدرة المسموح بها. يلزم مراعاة أداء المحولات الحديدية المغناطيسية.

- يلزم توصيل حمل قبل برمجة واستخدام المنتج.

L'azionamento da remoto può causare danni a persone o cose.  
Remote operation may cause damage to people or property.  
L'accionnement à distance peut causer des dommages corporels ou matériels.  
Die Betätigung von fern kann Personen- oder Sachschäden verursachen.  
El accionamiento a distancia puede causar daños a personas o cosas.

De aansturing op afstand kan persoonlijk letsel of materiële schade veroorzaken.  
O accionamento à distância pode causar danos às pessoas ou aos bens.  
Дистанционный пуск может причинить ущерб людям или предметам.  
يمكن أن يتسبب التشغيل عن بعد في حدوث أضرار للأشخاص والأشياء.



 RAE/EWEE: bticino.com/disposal