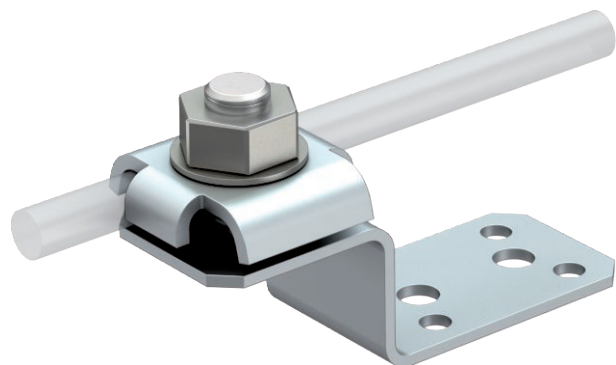


# Tehnisko datu lapa

## Pieslēguma elements ar dubulto pārliktni

Art.-Nr. 5320707



- Atbilst VDE 0185-305 (IEC 62305) prasībām
- Ātra montāža ar vienu nerūsošā tērauda skrūvi M10 x 30
- Ar atsperpaplāksni
- 4 nostiprināšanas caurumi Ø 5,2 mm
- 2 nostiprināšanas caurumi Ø 6,9 mm



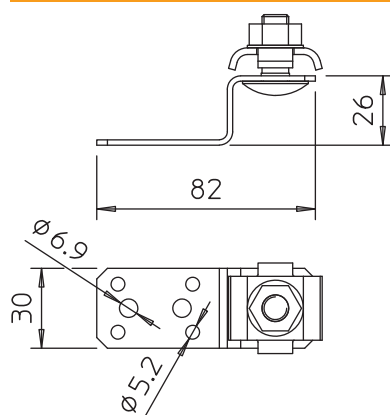
Alu Alumīnijs

### Izstrādājuma apraksts

### Pamatdati

Art.-Nr.	5320707
Tips	287 DCT
Apzīmējums 1	Savienotājskava
Apzīmējums 2	
Dimensija	82x30x26
Krāsa	alumīnija
Materiāls	Alumīnijs
Materiāla saīsinājums	Alu
Mazākā VK vienība (VG)	10,00 gab.
Svars	6,45 kg/100 gab.

### Tehniskie dati



Stiprinājuma skrūves veids	Apļa plakangalvas skrūve
Savienotāja veids	Savienošanas skava
Zibens impulsa strāvas nestspēja	N/50 kA
Piemērots apaļvadiem ar diametru	8,00 mm
Ietilpības diapazons	8 mm
Pielāgots	8 mm
Pielāgots	8 mm