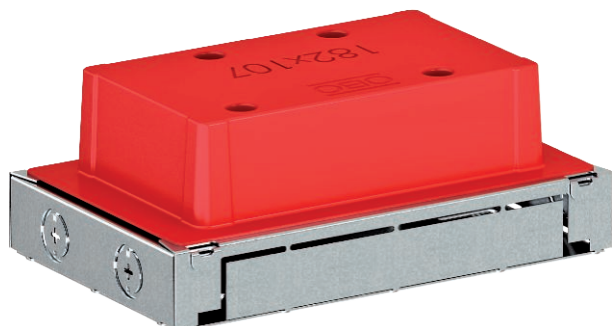


# Tehnisko datu lapa

## Zemgrīdas kārba UGE2, instalācijas caurulei un metāla kanālam

Art.-Nr. 7428062



Zemgrīdas pieslēguma kārba ar fiksētu un nemainīgu montāžas atveri 106 x 182 mm iebūvējamajai vienībai ar nominālo izmēru 2. Montāžas atvere tiek izveidota, izmantojot piegādes komplektācijā ietverto kausveida elementu. Zemgrīdas kārbai priekšpusē ir montāžas atveres, katra divām instalācijas caurulēm M20. Kārba principā ir piemērota izmantošanai grīdas konstrukcijās ar cementa pamatni, ar konstrukcijas augstumu no 70 līdz 90 mm.

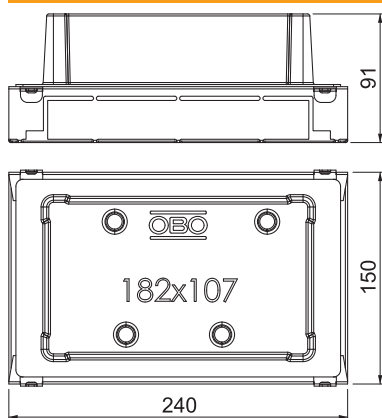


St	Tērauds
FS	cinkots

### Pamatdati

Art.-Nr.	7428062
Tips	UGE 2C
Dimensija	240x150x88
Materiāls	Tērauds
Materiāla saīsinājums	St
Virsmas	cinkots
Virsmas atbilstoši DIN	DIN EN 10346
Virsmas saīsinājums	FS
Mazākā VK vienība (VG)	1,00 gab.
Svars	74,10 kg/100 gab.

### Tehniskie dati



Grīdas līmeņa augstums	70-90 mm
Nominālais lielums ierīču iebūves vienībai	2