

PRODUCTINFORMATIEBLAD

TRUSYS FLEX P 35W 840 N CL WT EM

TruSys® FLEX EMERGENCY NARROW | Armatuurinzetstukken met smalle lichtverdeling voor standaard- en noodverlichting, tot 175 lm/W

Toepassingsgebieden

- Noodverlichting van vluchtwegen
- Antipaniek verlichting
- Gebouwen die tot 3 uur noodverlichting nodig hebben
- Directe vervanging voor armaturen met fluorescentielampen
- Industriehallen, magazijnen met hoge rekken, ijzerwaren winkels



Productvoordelen

- Naadloze integratie van armaturen met noodverlichtingsfunctie in algemene verlichting
- Eenvoudig te bedraden dankzij inbegrepen voorbedrade driver en batterij voor noodverlichtingsfunctie
- Eenvoudig testen van armaturen met noodverlichtingsfunctie dankzij geïntegreerde automatische testfunctie
- Handige visualisatie van resultaten van automatische test met een meegeleverde controle LED
- Werking van geïntegreerde noodverlichtingsfunctie met LiFePO4 batterij met 3 uur werkingstijd
- Hoog lichtrendement in normale werking
- 3 jaar garantie
- Gerichte lichtverdeling voor hoge lichtpunten
- Eenvoudige installatie, geen gereedschap vereist voor aansluiting
- Energiebesparend en kostenefficiënt
- Flexibele toepassing dankzij een reeks verschillende lumenpakketten en uitstralingshoeken

Productkenmerken

- Goedgekeurd volgens Europese normen (EN 60598-1: 2015; EN 60598-2-22: 2014)



- Armatuur geschikt voor normale verlichting en noodverlichting
- Autonome armaturen
- Noodverlichtingsfunctie: batterijwerkingstijd tot 3 uur
- Functioneringstest van noodverlichting: automatisch (AT)
- Batterijtechnologie: LiFePO4
- Smalle uitstralingshoek: 60°
- Inklikoplossing met drukknoppen
- Vaste armatuurbevestigingspunten
- Plaatstalen behuizing

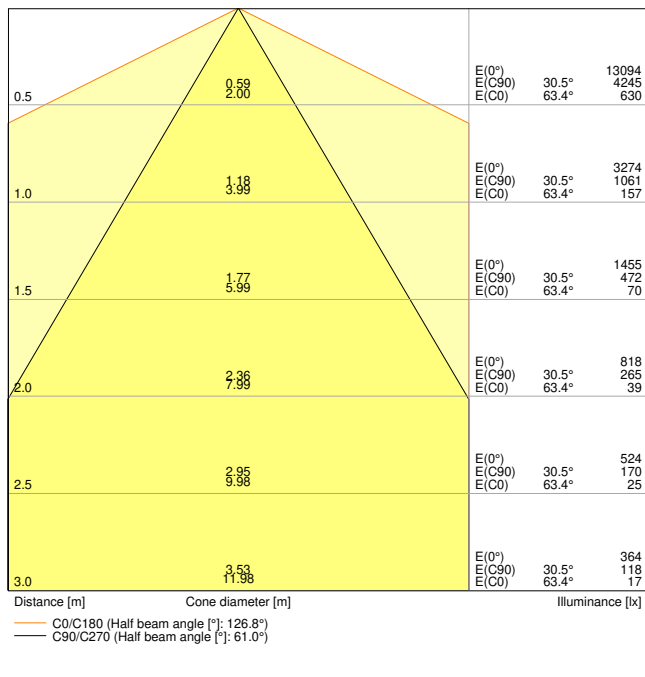
TECHNISCHE GEGEVENS

ELEKTRISCHE GEGEVENS

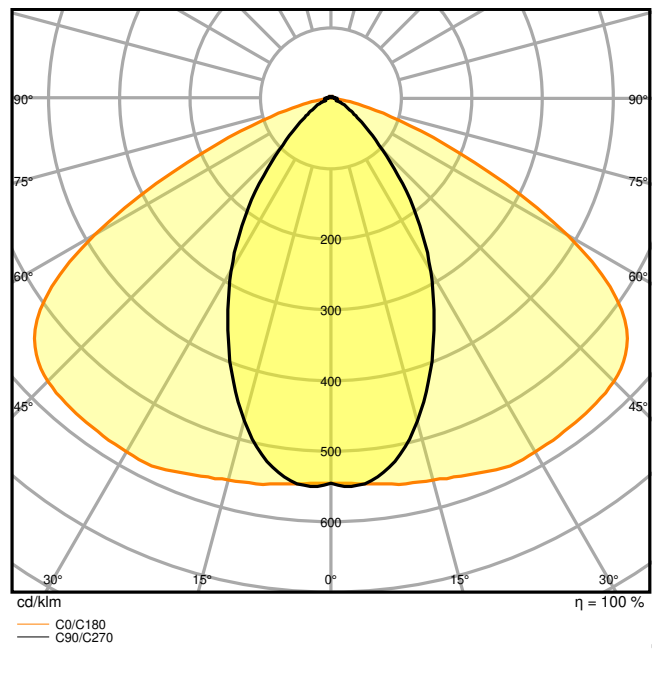
Nominale vermogen	35,00 W
Nominale spanning	220...240 V
Netfrequentie	50...60 Hz
Nominale stroom	160 mA
Inschakelstroom	27.5 A
Inschakelstroomtijd T_{h50}	148 μ s
Max. armaturen op stroomonderbreke B16 A	22
Max. aantal armaturen per leidingbeveiligingsschakelaar C10	17
Max. aantal armaturen per leidingbeveiligingsschakelaar C16	27
Arbeidsfactor λ	$\geq 0,95$
Totale harmonische vervorming	$\leq 15 \%$
Veiligheidsklasse	I
Bedrijfsmodus	Integrated LED driver

Fotometrische gegevens

Lichtstroom	6000 lm
Lichtstroom efficiëntie	175 lm/W
Kleurtemperatuur	4000 K
Lichtkleur	Koel wit
Kleurweergave-index Ra	≥ 80
Standaardafwijking van kleurproeven	3 sdc _m
Flikkervrij	Ja
Fotobiologische veiligheidsgroep EN62778	RG1
Stralingshoek	60 °



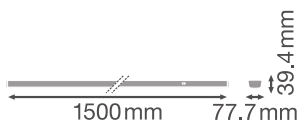
LDC typ cone



LDC typ polar

AFMETINGEN & GEWICHT

Lengte	1500,00 mm
Breedte	77,70 mm
Hoogte	39,40 mm
Product gewicht	2360,00 g



MATERIALEN & KLEUREN

Kleur van het product	Wit
Kleur behuizing	Wit
Body materiaal	Steel
Materiaal afdekking	Polymethylmethacrylate (PMMA)
Materiaal van lichtuitstralend oppervlak	Acrylglas (PMMA)
Glow Wire Test volgens IEC 60695-2-12	650 °C
Kwikgehalte	0.0 mg

TOEPASSING & MONTAGE

Omgevingstemperatuur bereik	0...+40 °C
Opslagtemperatuur	-40...+80 °C
Type aansluiting	Plug-in-verbinding
Type bescherming	IP40
Beschermklasse IK (Schok bestendi [PIM])	IK04
Dimbaar	Nee
Montagetype	Pendel/opbouw
Montagelocatie	Montagerail
Toepassingsomgeving	Indoor
Instelbaar	Nee
Vervangbare LED module	Niet vervangbaar
Met lichtbron	Ja

Levensduur

Levensduur L70/B50 @ 25 °C	100000 h ¹⁾
Levensduur L80/B10 @ 25 °C	76000 h ¹⁾
Levensduur L90/B10 @ 25 °C	38000 h
Aantal schakelcycli	100000

¹⁾ t[h]: L70 / B50 @ 25 °C (Ta), t[h]: L80 / B10 @ 25 °C (Ta), t[h]: L90 / B10 @ 25 °C (Ta)

VOORSCHAKELAPPARATUUR

Uitgangsstroom:	430 mA
E-VSA - Uitgangsrimpelstroom	< 5 %

BATTERIJ

Type batterij	LiFePO4
Batterijformaat	Others

Nominale spanning van batterij:	3,2 V
Nominale capaciteit batterij	9000 mAh
Oplaadtijd batterij	24 h

NOODVERLICHTING

Gebied van noodtoepassing:	Anti-paniekverlichting / Vluchtwegverlichting
Type noodverlichting	Niet onderhouden / Onderhouden
Type noodbedieningstest	Automatisch
Wattage in continue bedrijfsmodus	35 W
Wattage in noodbedrijf	4 W
Lichtstroom in continue bedrijfsmodus	6000 lm
Lichtstroom in noodwerking	740 lm
Levensduur batterij in noodbedrijf	3 h







CERTIFICATEN & NORMEN

Normen	CE / CB / UKCA / ENEC / EAC
Gelimiteerde oppervlaktetemperatuur	Ja
Balschot veilig	Nee

Technische uitrusting

- Montagerail met vaste geïntegreerde 8-polige kabel

DOWNLOADS

Documenten en certificaten	
	User instruction
	Addon Technical Information
	Packaging insert
	Declarations Of Conformity CE
	Declarations Of Conformity UKCA
	Certificates

Fotometrische- en lichtontwerpbestanden



IES file (IES)



LDT file (Eulumdat)



ULD file (DIALux)



ROLF file (RELUX)



UGR file (UGR table)



LDC typ cone



LDC typ polar

CAD/BIM-bestanden



BIM_Revit_3D



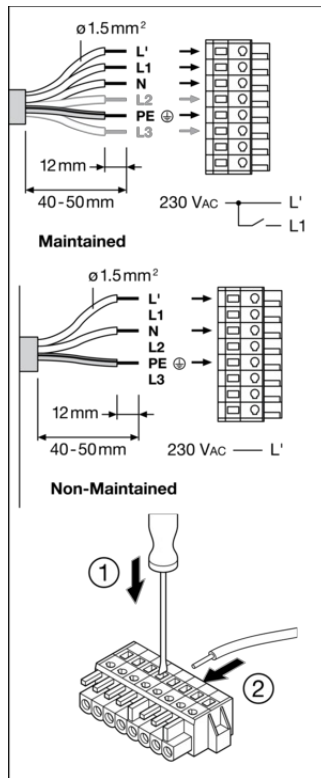
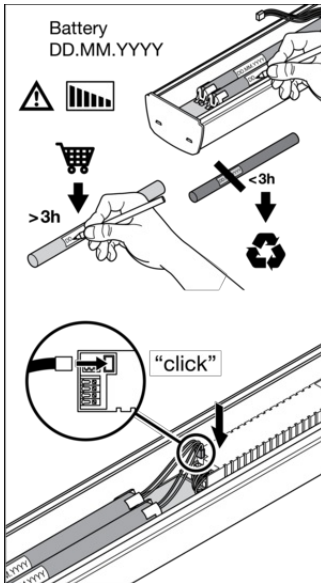
CAD_STEP_3D

LOGISTIEKE GEGEVENS

Productcode	Verpakkingseenheid (stuks per verpakking)	Afmetingen (lengte x breedte x hoogte)	Brutogewicht	Volume
4058075772915	Vouwdoos 1	108 mm x 1,534 mm x 102 mm	2535.00 g	16.90 dm ³
4058075772922	Verzenddoos 4	1,547 mm x 218 mm x 231 mm	10933.00 g	77.90 dm ³

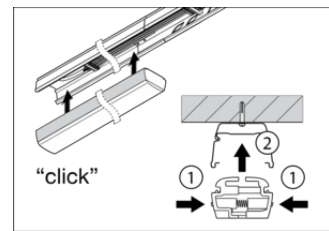
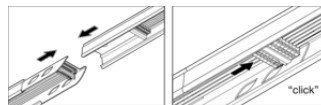
De genoemde productcodes beschrijven de kleinste hoeveelheid die besteld kan worden. Eén verzendenheid kan bestaan uit één of meer afzonderlijke producten. Bij het plaatsen van een order enkele of veelvoud van de verpakkingseenheid invoeren.

AANVULLENDE CATALOGUSINFORMATIE



Luminaire Status	Control LED
Normal	Green
Emergency	OFF
Testing	Green: (1s, 1s, 1s ...)
Battery connection fault	Red: (1s, 1s, 1s ...)
Battery capacity fault	Red
Luminaire fault	Red: (4s, 4s, 4s ...)

Test	Automatic
Initialization ≥ 48h Normal	Automatic
Daily check of Control LED	Green
Monthly/Weekly functional test (EN 50178) 30s	Automatic test once every 7 days
Yearly duration test (EN 50172) (12h)	Automatic test once every 12 weeks



Referenties / Links

– Voor garantie zie www.benlux.ledvance.com/garantie

DISCLAIMER

Onder voorbehoud van verandering zonder kennisgeving. Fouten en drukfouten voorbehouden. Zorg ervoor dat u de meest recente versie gebruikt.