

Funk-Empfänger UP CONNECT, Schalter 1fach

Gebrauchsanleitung



Art.-Nr. MTN507501



Zu Ihrer Sicherheit

GEFAHR
Lebensgefahr durch elektrischen Strom!
Alle Tätigkeiten am Gerät dürfen nur durch ausgebildete Elektrofachkräfte erfolgen. Beachten Sie die länderspezifischen Vorschriften.

VORSICHT
Angeschlossene Geräte und der UP-Empfänger können beschädigt werden, wenn Sie Geräte betreiben, die nicht den technischen Spezifikationen entsprechen (siehe Technische Daten).

- An den Schließkontakt darf nur **eine** Phase (AC 230 V) gegen Neutralleiter **oder** eine Funktions-Kleinspannung (FELV) angeschlossen werden.
- UP-Empfänger nicht an unterschiedliche Phasen anschließen.
- Im UP-Empfänger ist der Schließkontakt nur durch Basisisolation von der Phase getrennt. Daher darf **keine** Schutz-Kleinspannung (SELV) angeschlossen werden (Schutzniveau aufgehoben).

UP-Empfänger kennen lernen

Der Funk-Empfänger UP CONNECT, Schalter wird im folgenden UP-Empfänger genannt.

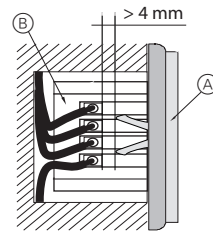
Mit dem UP-Empfänger können Sie Verbraucher über Funk ein- und ausschalten (zulässige Lasten siehe technische Daten). Bei Empfang des Funksignals schaltet der UP-Empfänger den entsprechenden Kontakt.

i Der UP-Empfänger kann nicht in einer festverdrahteten Wechselschaltung verwendet werden.

UP-Empfänger montieren

GEFAHR
Lebensgefahr durch elektrischen Strom.
Das Gerät hat keine Basisisolierung und muss berührungssicher montiert werden!

GEFAHR
Lebensgefahr durch elektrischen Strom.
Bei der Montage einer Abdeckung (A) muss der Abstand von Befestigungsklammern oder Schrauben der Abdeckung zu den Anschlüssen des Gerätes (B) im montierten Zustand mindestens 4 mm betragen!



Ist der Abstand kleiner als 4 mm muss eine tiefere Installationsdose verwendet werden!

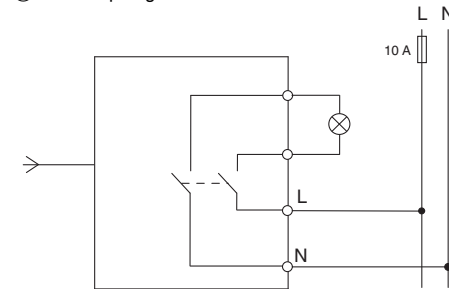
Die Befestigungsklammern oder Schrauben der Abdeckung dürfen auch nicht auf das Gehäuse drücken.

VORSICHT
Das Gerät kann beschädigt werden.

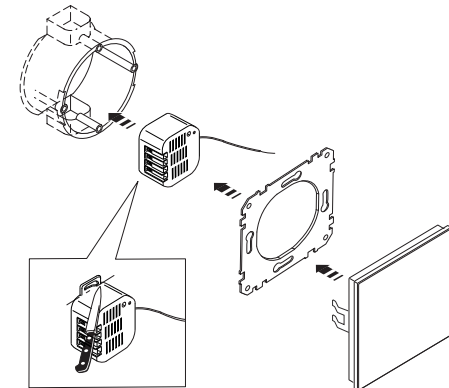
Der Stromkreis der angeschlossenen Verbraucher darf mit max. 16 A abgesichert werden!

Montieren Sie den UP-Empfänger einfach „unsichtbar“ in der Nähe des anzuschließenden Verbrauchers, zum Beispiel in einer Unterputzdose mit Blindabdeckung.

- 1 UP-Empfänger anschließen.



- 2 UP-Empfänger montieren.



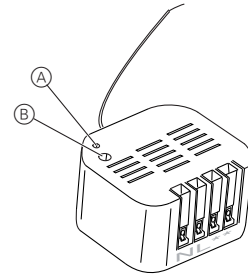
i Verlegen Sie die Antenne möglichst weit entfernt von metallischen Teilen (Anschlussleitungen, Tringringe etc.), um Störungen des Funksignals zu vermeiden.

i Metallflächen in unmittelbarer Umgebung (z. B. Unterputzdosens aus Metall, Türzargen aus Metall) können die Empfangseigenschaften beeinträchtigen!

UP-Empfänger bedienen

Sie können den UP-Empfänger über folgende Bedienelemente bedienen:

- Über einen angelegten Sender eines Funksystems CONNECT (z. B. Funk-Taster CONNECT/Sensorfläche CONNECT).
- Über die Schalttaste (B) am Gerät: kurz drücken: schalten des Kanals.



- (A) LED
- (B) Schalttaste

Für die Bedienung am Gerät dürfen nur isolierte Werkzeuge verwendet werden, z. B. isolierte Phasenprüfer! Wenn der UP-Empfänger mit EASY CONNECT konfiguriert wird, können nicht alle Funktionen/Kanäle genutzt werden. Eine Beschreibung zum Funk-System EASY CONNECT finden Sie in der separaten Beschreibung „Funk-System CONNECT“, die den Geräten mit Systemverwaltung beiliegt (z. B. Funk-Taster CONNECT).

Was tun bei Störungen?

i Mit der Funk-USB-Datenschnittstelle CONNECT (an einem entsprechenden PC) und dem Funk-Konfigurator CONNECT können Sie bei Störungen das gesamte Funk-System analysieren und überprüfen.

Das Gerät reagiert nicht auf den angelegten Sender:

- Stellen Sie sicher, dass die maximale Reichweite eingehalten ist und sich keine Metallflächen, wie Metallschränke oder ähnliches, in der Funkstrecke befinden.
- Überprüfen Sie ggf. , ob die Batterie im Funk-Taster richtig eingesetzt und nicht leer ist.
- Stellen Sie sicher, dass sich das Gerät nicht im Programmiermodus befindet. (Zu erkennen an der blinkenden LED.)
- Wiederholen Sie ggf. den Anlernvorgang.

Zurücksetzen in den Auslieferungszustand (Reset)

In bestimmten Fällen ist es notwendig dieses Gerät (und ggf. auch die anderen Geräte des Funk-Systems) in den Auslieferungszustand zurück zu setzen und das Funk-System neu zu konfigurieren:

VORSICHT
Beim Zurücksetzen in den Auslieferungszustand gehen alle Einstellungen und Verbindungen dieses CONNECT-Gerätes verloren. Eventuell funktioniert das Funksystem nicht mehr und muss neu konfiguriert werden, siehe separate Beschreibung Funk-System CONNECT (liegt den Geräten mit Systemverwaltung bei).

- 1 Tippen Sie dreimal schnell hintereinander (innerhalb von ca. 1,5 Sekunden) die Schalttaste (B) (mit einem isolierten Werkzeug, z. B. einem isolierten Phasenprüfer.

Die LED (A) blinkt im Sekundentakt.

- 2 Anschließend drücken Sie die Schalttaste bis die LED nicht mehr blinkt (ca. 5 Sekunden).

Das Gerät ist wieder im Auslieferungszustand.

Technische Daten

Anschlusswerte:	AC 230 V, 10 A; cos φ = 0,6
Zulässige Lasten:	2000 W (Glühlampen 230 V) 1500 W (Halogenlampen 230 V) 35 µF (kapazitive Last bei Leuchten mit elektronischem Trafo)
Schutzart:	IP 20
Funkfrequenz:	868 MHz
Funkprotokoll:	Z-Wave
CONNECT-Gerätetyp:	Empfänger
Reichweite:	bis ca. 100 m im Freifeld bis ca. 30 m in Gebäuden (abhängig vom Baumaterial)
Abmessungen (H x B x T):	ca. 48 x 52 x 27 mm, ohne Anschlussleitungen

Hinweise für versierte Anwender, die dieses Gerät mit Z-Wave kompatiblen Geräten anderer Hersteller verwenden möchten:

Z-Wave-Gerätetyp	Routing Slave
Learn -Mode (für Einbindung in Z-Wave Systeme anderer Hersteller)	Dreifachklick auf Schalttaste
„Node Info Frame“ senden	Dreifachklick auf Schalttaste.

Funktionsliste	Parameternummer
Treppenlichtzeit	176, 177
Zusätzliche Einschaltdauer (nach kurzer Unterbrechung)	183

Z-Wave Begriff	CONNECT-Begriff
Inclusion	Anlernen (sendet Node Info Frame), siehe Beschreibung Funk-System CONNECT
Exclusion	Zurücksetzen in den Auslieferungszustand, Auslernen
Primary	Gerät mit Systemverwaltung

i Dieses Gerät kann mit allen Z-Wave-kompatiblen Geräten verwendet werden; auch mit Geräten anderer Hersteller. Jedes Z-Wave-kompatible Gerät kann zu einem Z-Wave-System hinzugefügt werden und funktioniert dann auch als Router sofern das Weiterleiten von Befehlen unterstützt wird. Die Konfiguration eines Z-Wave-Systems ist in der Beschreibung der Geräte mit Systemverwaltung (z. B. Funk-Taster CONNECT) beschrieben. Einige Funktionen sind nur mit Geräten möglich, die zum Funk-System CONNECT kompatibel sind.

Schneider Electric Industries SAS

Bei technischen Fragen wenden Sie sich bitte an die zentrale Kundenbetreuung in Ihrem Land.

www.schneider-electric.com

Aufgrund der ständigen Weiterentwicklung der Normen und Materialien sind die technischen Daten und Angaben bezüglich der Abmessungen erst nach einer Bestätigung durch unsere technischen Abteilungen gültig.

Récepteur radio encastré CONNECT, interrupteur simple

Notice d'utilisation



Réf. MTN507501



Pour votre sécurité

DANGER

Risque de blessures mortelles dû au courant électrique

Tous les travaux sur l'appareil doivent être effectués par un personnel électricien compétent et qualifié. Veuillez respecter les prescriptions nationales.

ATTENTION

Les appareils connectés ainsi que le récepteur encastré risquent d'être endommagés si vous utilisez des appareils dont les spécifications techniques ne correspondent pas (voir Caractéristiques techniques).

- Sur le contact NO, seule **une** phase (230 V CA) **ou** une très basse tension fonctionnelle (TBTF) peut être raccordée contre le conducteur neutre.
- Ne pas raccorder le récepteur encastré à des phases différentes.
- Le contact NO situé dans le récepteur encastré n'est séparé de la phase que par une isolation de base. C'est pourquoi **aucune** très basse tension de sécurité (TBTS) ne doit être raccordée (niveau de protection supprimé).

Se familiariser avec le récepteur encastré

Le récepteur radio encastré CONNECT, interrupteur, est nommé par la suite récepteur encastré.

Le récepteur encastré vous permet d'allumer et d'éteindre des consommateurs par radio (charges admissibles, voir Caractéristiques techniques). À la réception du signal radio, le récepteur encastré commute le contact correspondant.

i Le récepteur encastré ne peut pas être utilisé dans une installation va-et-vient fixe.

Monter le récepteur encastré

DANGER

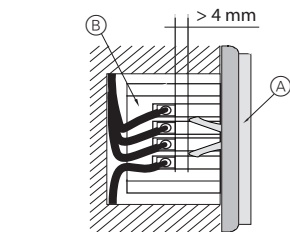
Danger de mort dû au courant électrique.

L'appareil ne possède pas d'isolation de base et doit être monté de façon à offrir une protection contre les contacts électriques accidentels !

DANGER

Danger de mort dû au courant électrique.

Lors du montage d'un cache (A), l'écart entre les pinces d'ancrage ou les vis du cache et les raccordements de l'appareil (B) doit être d'au moins 4 mm à l'état monté !



Si l'écart est inférieur à 4 mm, utilisez un boîtier d'installation plus profond !

Les pinces d'ancrage ou les vis du cache ne doivent pas non plus appuyer sur le boîtier.

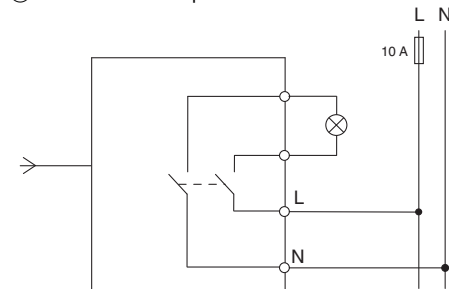
ATTENTION

L'appareil peut être endommagé.

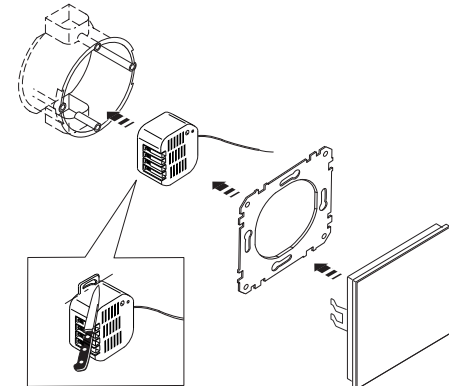
Le circuit électrique des consommateurs connectés ne doit pas être protégé à plus de 16 A !

Montez le récepteur encastré en le rendant tout simplement « invisible » à proximité du consommateur à raccorder, p. ex. dans une prise encastrée avec obturateur.

- Connecter le récepteur encastré.



- Monter le récepteur encastré.



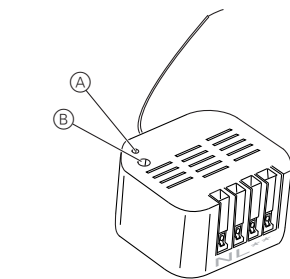
i Posez l'antenne le plus loin possible de pièces métalliques (câbles de connexion, anneaux porteurs, etc.) afin d'éviter des perturbations du signal radio.

i Des surfaces métalliques situées à proximité immédiate (p. ex. prises encastrées en métal, huisseries de porte en métal) peuvent altérer les caractéristiques de réception !

Utilisation du récepteur encastré

Vous pouvez utiliser le récepteur encastré à l'aide des éléments de commande suivants :

- Via un émetteur étalonné d'un système de radiocommande CONNECT (p. ex. poussoir radio CONNECT/ plaque tactile CONNECT).
- Via la touche de commutation (B) de l'appareil : appuyer brièvement : connexion du canal.



- (A) LED
- (B) Touche de commutation

Ces manipulations sur l'appareil sont à effectuer uniquement à l'aide d'outils isolés, p. ex. tournevis détecteur de tension isolé !

Si le récepteur encastré est configuré avec EASY CONNECT, il n'est pas possible d'utiliser toutes les fonctions/tous les canaux. Une description du système de radiocommande EASY CONNECT est disponible séparément dans la description « système de radiocommande CONNECT » fournie avec les appareils disposant de la gestion du système (p. ex. poussoir radio CONNECT).

Que faire en cas de pannes ?

i À l'aide de l'interface Bus USB radio CONNECT (sur un ordinateur correspondant) et du configurateur radio CONNECT, vous pouvez analyser et vérifier l'ensemble du système de radiocommande en cas de panne.

L'appareil ne réagit pas à l'émetteur étalonné :

- Assurez-vous que la portée maximale n'est pas dépassée et qu'aucune surface métallique telle qu'armoire métallique ou objet similaire ne se trouve sur la trajectoire du signal radio.
- Le cas échéant, vérifiez que la pile est correctement insérée dans le poussoir radio et qu'elle n'est pas vide.
- Assurez-vous que l'appareil ne se trouve pas en mode de programmation (reconnaissable au clignotement de la LED.)
- Répétez le processus d'étalonnage le cas échéant.

Réinitialiser à l'état d'origine (Reset)

Dans certains cas, il est nécessaire de réinitialiser cet appareil (ainsi que les autres appareils du système de radiocommande, le cas échéant) pour le ramener à son état d'origine et de reconfigurer le système de radiocommande :

ATTENTION

Lors de la réinitialisation à l'état d'origine, tous les réglages et toutes les connexions de cet appareil CONNECT sont effacés. Il se peut donc que le système de radiocommande ne fonctionne plus et qu'il doive être à nouveau configuré, voir la description du système de radiocommande CONNECT disponible séparément (fournie avec les appareils disposant de la gestion du système).

- Appuyez trois fois de suite rapidement (en l'espace de 1,5 seconde environ) sur la touche de commutation (B) avec un outil isolé, p. ex. un tournevis détecteur de tension isolé.

La LED (A) clignote toutes les secondes.

- Maintenez ensuite la touche de commutation enfoncée (pendant env. 5 secondes) jusqu'à ce que la LED cesse de clignoter.

L'appareil est revenu à son état d'origine.

Caractéristiques techniques

Puissances de raccordement :	CA 230 V, 10 A ; cos φ = 0,6
Charges admissibles :	2 000 W (ampoules 230 V) 1 500 W (lampes halogènes 230 V) 35 µF (charge capacitive sur les lampes avec transformateur électronique)
Indice de protection :	IP 20
Fréquence radio :	868 MHz
Protocole radio :	Z-wave

Type d'appareil CONNECT :	Récepteur
Portée :	jusqu'à 100 m env. en extérieur jusqu'à 30 m env. en intérieur (en fonction des matériaux de construction)
Dimensions (H x l x P) :	env. 48 x 52 x 27 mm, sans câbles de connexion

Remarques à l'attention des utilisateurs expérimentés souhaitant utiliser cet appareil avec des appareils compatibles Z-wave d'autres fabricants :

Type d'appareil Z-wave	Routing Slave
Mode Learn (pour l'intégration dans des systèmes Z-wave d'autres fabricants)	Triple clic sur la touche de commutation
Envoyer « Node Info Frame »	Triple clic sur la touche de commutation.

Liste de fonctions	Numéro de paramètre
Minuterie d'escalier	176, 177
Durée supplémentaire d'allumage (après une brève interruption)	183

Terme Z-wave	Terme CONNECT
Inclusion	Étalonnage (envoi Node Info Frame), voir description système de radiocommande CONNECT
Exclusion	Remise à l'état d'origine ; fin de l'étalonnage
Primary	Appareil disposant de la gestion du système

i Cet appareil peut être utilisé avec tous les appareils compatibles Z-Wave, entre autres avec les appareils d'autres fabricants. Tout appareil compatible Z-wave peut être ajouté à un système Z-wave et fonctionne alors en tant que routeur pour autant que la transmission de commandes soit prise en charge. La configuration d'un système Z-wave est exposée dans la description des appareils disposant de la gestion du système (p. ex. poussoir radio CONNECT). Certaines fonctions sont possibles uniquement avec des appareils compatibles avec le système de radiocommande CONNECT.

Schneider Electric Industries SAS

Si vous avez des questions d'ordre technique, veuillez contacter le service clientèle central de votre pays.

www.schneider-electric.com

En raison d'un développement constant des normes et matériaux, les caractéristiques et données techniques concernant les dimensions ne seront valables qu'après confirmation de la part de nos départements techniques.



Ricevitore radio CONNECT, a incasso, commutatore singolo

Istruzioni di servizio



Art. no. MTN507501

Per la vostra sicurezza

PERICOLO
Rischio di lesioni mortali dovute alla corrente elettrica
 Tutti gli interventi sull'apparecchio devono essere eseguiti da elettricisti esperti e qualificati. Osservare le norme specifiche nazionali.

ATTENZIONE
 L'utilizzo di apparecchi non conformi alle specifiche tecniche (vedi dati tecnici) potrebbe provocare danni agli apparecchi e ai dimmer collegati.

- Collegare solo **una** fase (230 V CA) verso il conduttore di neutro **oppure** una bassissima tensione funzionale (FELV) al contatto di chiusura.
- Non collegare il ricevitore a incasso a fasi diverse.
- Nel ricevitore a incasso, il contatto di chiusura è separato dalla fase solo da un isolamento base. Pertanto, **non** collegare nessuna bassissima tensione di sicurezza (SELV) (superamento del livello di sicurezza).

Descrizione del ricevitore a incasso

Il ricevitore radio a incasso CONNECT per commutatore viene chiamato di seguito "ricevitore a incasso".

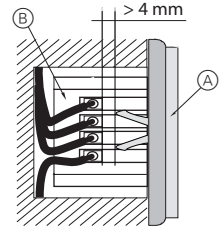
Il ricevitore a incasso può essere utilizzato per l'attivazione e disattivazione di utenze via radio (per informazioni sulle utenze consentite, vedi Dati tecnici). Quando riceve il segnale radio, il ricevitore a incasso attiva il contatto corrispondente.

i Il ricevitore a incasso non può essere utilizzato in una connessione alternata via cavo.

Installazione del ricevitore a incasso

PERICOLO
Rischio di lesioni mortali dovute alla corrente elettrica.
 Il dispositivo non è dotato di isolamento base e deve essere pertanto montato in modo che sia protetto contro le scariche.

PERICOLO
Rischio di lesioni mortali dovute alla corrente elettrica.
 Una volta montata la copertura (A), la distanza tra le staffe di fissaggio o le viti e i collegamenti del dispositivo (B) deve essere di almeno 4 mm.

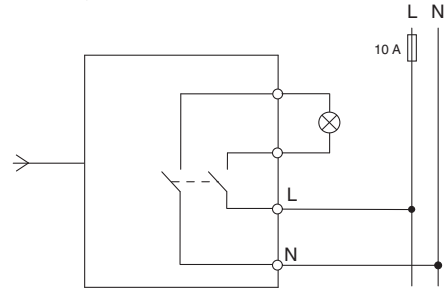


Se la distanza è inferiore a 4 mm, è necessario ricorrere ad una scatola di montaggio più profonda. Le staffe di fissaggio o le viti della copertura non devono inoltre premere contro la scatola.

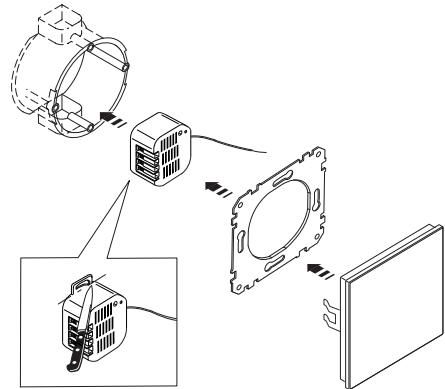
ATTENZIONE
L'apparecchio si può danneggiare se non è protetto correttamente.
 Il circuito contenente i carichi collegati deve essere protetto da un fusibile con una potenza non superiore a 16A.

Installare semplicemente il ricevitore a incasso "in modo invisibile" vicino all'utenza da collegare, per esempio in una presa a incasso con coperchio cieco.

- ① Collegare il ricevitore a incasso.



- ② Installare il ricevitore a incasso.



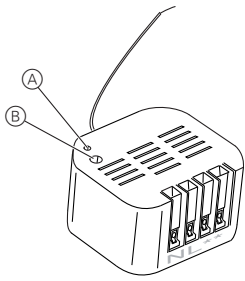
i Disporre l'antenna più lontano possibile dalle parti in metallo (cavi di collegamento, anelli di supporto, ecc.) per evitare interruzioni al segnale radio.

i Superfici di metallo nelle immediate vicinanze (per es. uscite di metallo a incasso, cornici porte in metallo) possono influenzare la ricezione.

Funzionamento del ricevitore a incasso

È possibile azionare il ricevitore a incasso con i seguenti elementi di comando:

- un trasmettitore configurato CONNECT (ad es. radiotasto CONNECT/superficie del sensore CONNECT).
- Premere brevemente il pulsante (B) sul dispositivo : ciò attiva il canale.



- (A) LED
- (B) Pulsante

Per interventi sul dispositivo utilizzare solo strumenti isolati, ad es. un tester isolato di fase. Se il ricevitore a incasso è configurato con EASY CONNECT, non possono essere utilizzate tutte le funzioni/canali. Una descrizione del sistema radio EASY CONNECT può essere consultata nella descrizione separata "Sistema radio CONNECT", fornita in dotazione ai dispositivi dotati di amministrazione di sistema (ad es. radiotasto CONNECT).

Procedura in caso di problemi

i È possibile analizzare e controllare gli errori nel sistema radio per mezzo dell'interfaccia di dati USB radio CONNECT (su un PC compatibile) e dello strumento di configurazione radio CONNECT.

Il dispositivo non reagisce al trasmettitore configurato:

- Assicurarsi che non sia stato superato il raggio d'azione massimo e che non vi siano superfici metalliche, quali armadietti di metallo, che ostacolano il raggio di trasmissione radio.
- Controllare, eventualmente, che la batteria sia in posizione corretta nel tasto e non sia scarica.
- Verificare che il dispositivo non sia in modalità di programmazione (in tal caso il LED lampeggia).
- Se necessario, ripetere il processo di configurazione.

Ripristino delle impostazioni di fabbrica (reset)

In alcune circostanze può essere necessario ripristinare il dispositivo (ed eventualmente gli altri apparecchi del sistema radio) alle impostazioni di fabbrica e riconfigurare il sistema radio.

ATTENZIONE
 Al ripristino delle impostazioni di fabbrica tutte le regolazioni e i collegamenti impostati sull'apparecchio CONNECT vengono persi. Il sistema radio può non essere più operativo e deve essere riconfigurato: vedere la descrizione separata per il sistema radio CONNECT (fornita con i dispositivi con gestione di sistema).

- ① Utilizzando uno strumento isolato come un misuratore di fase isolato, premere il tasto interruttore (B) tre volte in rapida successione (entro circa 1,5 secondi).

Il LED (A) lampeggia a intervalli di un secondo.

- ② Quindi premere e tenere premuto il tasto interruttore fino a quando il LED smette di lampeggiare (circa 5 secondi).

Il dispositivo è stato ripristinato alle impostazioni di fabbrica.

Dati tecnici

Utenze collegate:	230 V ca, 10 A; cos φ = 0,6
Carichi ammessi:	2000 W (lampade a incandescenza 230 V) 1500 W (lampade alogene 230 V) 35 µF (carico capacitivo in lampade con trasformatore elettronico)
Grado di protezione:	IP 20
Frequenza radio:	868 MHz
Protocollo radio:	Z-wave
Tipo di apparecchio CONNECT:	Ricevitore
Raggio d'azione:	fino a circa 100 m in esterni fino a circa 30 m in interni (a seconda del materiale edilizio)
Dimensioni (H x L x P):	circa 48 x 52 x 27 mm, senza cavi di collegamento

Indicazioni per utenti esperti che desiderano usare questo apparecchio con dispositivi compatibili Z-wave di altri produttori.

Tipo di apparecchio CONNECT:	Routing slave
Modalità -Learning: (per l'integrazione in sistemi Z-wave di altri produttori)	Cliccare tre volte sul tasto interruttore
Invio "Node info frame"	Cliccare tre volte sul tasto interruttore.

Lista di funzioni	Numero parametro
Timer per scale	176, 177
Durata limite aggiuntiva (dopo una breve interruzione)	183

Designazione Z-wave	Designazione CONNECT
Inclusione	Teach (invia Node info frame), vedere descrizione sistema radio CONNECT
Esclusione	Ripristino delle impostazioni di fabbrica; programmazione completa
Primario	Apparecchio con gestione di sistema

i Questo apparecchio può essere usato con tutti i dispositivi compatibili con Z-Wave; ciò vale anche per apparecchi di altri produttori. Qualsiasi apparecchio compatibile Z-Wave può essere aggiunto al sistema Z-Wave; in questo caso questo funziona anche come router che supporta la funzione di inoltro dei comandi. La configurazione del sistema Z-Wave è inclusa nella descrizione degli apparecchi dotati di amministrazione di sistema (ad es. radiotasto CONNECT). Alcune funzioni sono possibili solo con apparecchi compatibili con il sistema radio CONNECT.

Schneider Electric Industries SAS

In caso di domande tecniche si prega di contattare il Centro Servizio Clienti del proprio paese.

www.schneider-electric.com

Questo prodotto deve essere installato, collegato e utilizzato in modo conforme agli standard prevalenti e/o alle prescrizioni d'installazione. Poiché gli standard, le specifiche e il design vengono aggiornati, richiedere sempre la conferma delle informazioni contenute in questa pubblicazione.

**RF-ontvanger inbouw CONNECT,
schakelaar 1-voudig**

Gebruiksaanwijzing



Art.-nr. MTN507501

**Voor uw veiligheid****GEVAAR****Risico van levensgevaarlijk letsel als gevolg van elektrische stroom**

Alle werkzaamheden aan het apparaat dienen te worden uitgevoerd door daartoe opgeleide en bekwaame elektriciens. Neem de landspecifieke voorschriften in acht.

PAS OP

Aangesloten apparaten en de inbouwontvanger kunnen beschadigd raken als u apparaten bedient die niet voldoen aan de technische specificaties (zie technische gegevens).

- Op het maakcontact mag alleen **een** fase (AC 230 V) tegen nulleider **of** een functielaagspanning (FELV) worden aangesloten.
- Inbouwontvanger niet op verschillende fasen aansluiten.
- In de inbouwontvanger is het maakcontact alleen door basisisolatie gescheiden van de fase. Daarom mag **geen** veiligheidslaagspanning (SELV) worden aangesloten (beschermingsniveau opgeheven).

Kennismaking met de inbouwontvanger

De RF-ontvanger inbouw CONNECT, schakelaar wordt hierna inbouwontvanger genoemd.

Met de inbouwontvanger kunt u verbruikers via RF in- en uitschakelen (zie technische gegevens voor de toegestane lasten). Bij ontvangst van het RF-signaal schakelt de inbouwontvanger het overeenkomstige contact in.

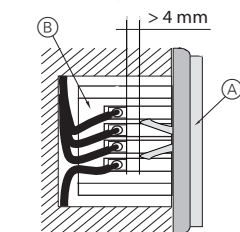
i De inbouwontvanger kan niet in een wisselschakeling met vaste draden worden gebruikt.

Inbouwontvanger monteren**GEVAAR****Levensgevaar door elektrische stroom.**

Het apparaat heeft geen basisisolatie en moet met contactbeveiliging worden gemonteerd!

GEVAAR**Levensgevaar door elektrische stroom.**

Bij de montage van een afdekking (A) moet de afstand van bevestigingsklemmen of schroeven van de afdekking tot de aansluitingen van het apparaat (B) in gemonteerde toestand minimaal 4 mm bedragen!



Als de afstand kleiner is dan 4 mm, moet een diepere inbouwdoos worden gebruikt!

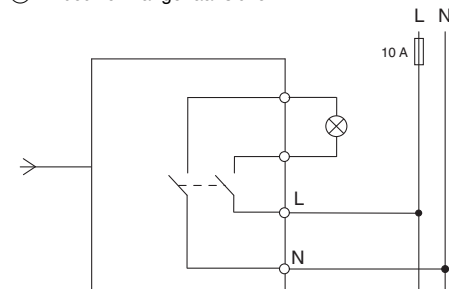
De bevestigingsklemmen of bevestigingsschroeven van de afdekking mogen ook niet tegen de behuizing drukken.

PAS OP**Het apparaat kan beschadigd raken.**

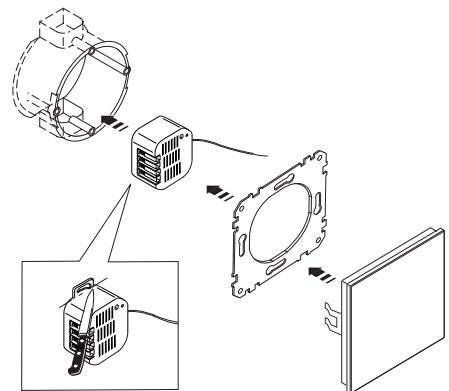
De stroomkring van de aangesloten verbruikers mag met max. 16 A worden beveiligd!

Monteer de inbouwontvanger eenvoudig "onzichtbaar" in de buurt van de aan te sluiten verbruiker, bijvoorbeeld in een inbouw-installatiedoos met blinddeksel.

- 1 Inbouwontvanger aansluiten.



- 2 Inbouwontvanger monteren.



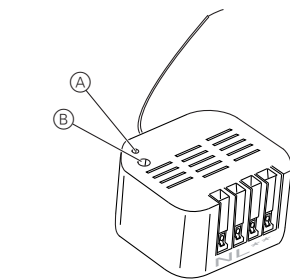
i Plaats de antenne zo ver mogelijk van metalen onderdelen (aansluitsnoeren, draagringen enz.) om storingen van het RF-signaal te vermijden.

i Metalen oppervlakken in de buurt (bijv. inbouwdozen van metaal, deurposten van metaal) kunnen de ontvangsteigenschappen negatief beïnvloeden!

Inbouwontvanger bedienen

U kunt de RF-dimmer met de volgende bedieningselementen bedienen:

- Met een geprogrammeerde RF-toets CONNECT/sensorvlak CONNECT (bijv. RF-toets CONNECT/sensorvlak CONNECT)
- Via de schakeltoets (B) op het apparaat: kort indrukken: schakelen van het kanaal.



- (A) LED
- (B) Schakeltoets

Voor de bediening van het apparaat mag alleen geïsoleerd gereedschap worden gebruikt, bijv. een geïsoleerde fasetester!

Als de inbouwontvanger met EASY CONNECT wordt geconfigureerd, kunnen niet alle functies/kanalen worden gebruikt. Een beschrijving van het RF-systeem EASY CONNECT vindt u in de afzonderlijke beschrijving "RF-systeem CONNECT", die met de apparaten met systeembeheer wordt meegeleverd (bijv. RF-toets CONNECT).

Wat te doen bij storingen?

i Met de RF-USB-data-interface CONNECT (op een overeenkomstige PC) en de RF-configurator CONNECT kunt u bij storingen het gehele RF-systeem analyseren en controleren.

Het apparaat reageert niet op de geprogrammeerde zender:

- Zorg ervoor dat het maximale bereik in acht genomen is, en er zich geen metalen delen zoals metalen kasten en dergelijke in het RF-zendtraject bevinden.
- Controleer indien nodig of de batterij in de RF-toets juist geplaatst en niet leeg is.
- Zorg ervoor dat het apparaat zich niet in de programmeermodus bevindt. (Herkenbaar aan de knipperende LED.)
- Herhaal indien nodig de programmeerprocedure.

Terugzetten in de stand af-fabriek (resetten)

In bepaalde gevallen is het noodzakelijk om het apparaat (en evt. ook de andere apparaten van het RF-systeem) terug te zetten in de toestand bij levering en het RF-systeem opnieuw te configureren:

PAS OP

! Bij het terugzetten in de toestand af-fabriek gaan alle instellingen en verbindingen van dit CONNECT-apparaat verloren. Het RF-systeem werkt eventueel niet meer en moet geconfigureerd worden, zie aparte beschrijving RF-systeem CONNECT (meegeleverd met de apparaten met systeembeheer).

- 1 Druk binnen ca. 1,5 seconden drie keer op de schakeltoets (B) (met een geïsoleerd gereedschap, bijv. een geïsoleerde fasetester).

De LED (A) knippert in secondenritme.

- 2 Houd de schakeltoets vervolgens (ca. 5 seconden) ingedrukt tot de LED niet meer knippert.

Het apparaat bevindt zich weer in de toestand bij levering.

Technische gegevens

Aansluitwaarden:	AC 230 V, 10 A; cos φ = 0,6
Toegestane lasten:	2000 W (gloeilampen 230 V) 1500 W (halogeenlampen 230 V) 35 µF (capacitieve last bij lampen met elektronische transformator)
Beschermingsgraad:	IP 20
RF-frequentie:	868 MHz
RF-protocol:	Z-wave
CONNECT-apparaat-type:	ontvanger
Bereik:	tot ca. 100 m in het vrije veld tot ca. 30 m in gebouwen (afhankelijk van bouw materiaal)
Afmetingen (H x B x D):	ca. 48 x 52 x 27 mm, zonder aansluitleidingen

Aanwijzingen voor deskundige gebruikers die dit apparaat willen gebruiken met Z-wave-compatibele apparatuur van andere fabrikanten:

Z-wave-apparaattype Routing Slave

Leermodus (voor verbinding met Z-wave-systemen van andere fabrikanten)	Drie keer klikken op de schakeltoets
"Node Info Frame" verzenden	Drie keer klikken op de schakeltoets.

Funcielijst	Parameternummer
Trappenhuis tijd	176, 177
Extra inschakelduur (na korte onderbreking)	183

Z-wave-term	CONNECT-term
Inclusion	Programmeren (zendt Node Info Frame), zie beschrijving RF-systeem CONNECT
Exclusion	Terugzetten naar toestand bij levering, deprogrammeren
Primary	Apparaat met systeembeheer

i Dit apparaat kan met alle Z-wave-compatibele apparaten worden gebruikt; ook met apparaten van andere fabrikanten. Elk Z-wave-compatibel apparaat kan aan een nieuw Z-wave-systeem worden toegevoegd en werkt dan ook als router voor zover het doorgeven van commando's wordt ondersteund. De configuratie van een Z-wave-systeem wordt in de beschrijving van de apparaten met systeembeheer (bijvoorbeeld RF-toets CONNECT) beschreven. Sommige functies zijn alleen mogelijk met apparaten die compatibel zijn met RF-systeem CONNECT.

Schneider Electric Industries SAS

Neem bij technische vragen a.u.b. contact op met de centrale klantenservice in uw land.

www.schneider-electric.com

Door de voortdurende ontwikkeling van normen en materialen zijn de technische gegevens en de informatie met betrekking tot de afmetingen pas geldig na bevestiging door onze technische afdelingen.