

Détecteur de mouvement - Professional Line

IS 2360 DE ECO

blanc

EAN 4007841 034733

vertriebsdatenblatt_artikelnummer 034733



infrared sensor
360°



max. 4 m

1000 W

1000 W max.
(LED-ready)



IP54



2 - 2000 lux



8 sec - 35 min



energy saving

5 years

manufacturer's
warranty
steinel-professional.de/garantie



CE

Description du fonctionnement

La technologie intelligente à intégrer. Détecteur de mouvement infrarouge IS 2360 DE ECO, pour l'intérieur et l'extérieur, parfait à intégrer dans les porches et les faux plafonds, angle de détection de 360°, portée réglable jusqu'à 4 m, seuils temporel et de crépuscularité réglables, zone de détection limitable en utilisant les caches enfichables.

IS 2360 DE ECO

blanc

EAN 4007841 034733

vertriebsdatenblatt_artikelnummer 034733



Caractéristiques techniques

Modèle	Détecteur de mouvement
Dimensions (Ø x H)	78 x 89 mm
Alimentation électrique	220 – 240 V / 50 – 60 Hz
Technologie de détection	infrarouge passif
Emplacement	Extérieur, Intérieur
Lieu d'installation	plafond
Montage	Encastrement au plafond
Hauteur de montage	2,2 – 4 m
Portée radiale	Ø 4 m (13 m ²)
Portée tangentielle	Ø 8 m (50 m ²)
Angle de détection	360 °
Angle d'ouverture	180 °
Hauteur de montage optimale	2,5 m
Cadrage mécanique	Non
Protection au ras du mur	Oui
Possibilité de neutraliser la détection par segments	Oui
Cadrage électronique	Non
Réglage du seuil de déclenchement Teach (apprentissage)	Non
Réglage de la luminosité de déclenchement	2 – 2000 lx
Temporisation	8 s – 35 Min.
Puissance	1000 W
Sortie de commutation 1, nombre LED/tubes fluorescents	6 pcs.
Tubes fluorescents ballasts électroniques	430 W
Tubes fluorescents non compensés	500 VA

Tubes fluorescents compensés par série	406 VA
Tubes fluorescents compensés en parallèle	406 VA
Sortie de commutation 1, lampes halogènes basse tension	1000 VA
Lampes LED	16 W
Lampes LED > 2 W	64 W
Lampes LED > 8 W	64 W
Charge capacitive en µF	132 µF
Réglage de l'éclairage permanent	Non
Fonction balisage	Non
Réglages via	Potentiomètres
Avec télécommande	Non
Mise en réseau possible	Oui
Type de la mise en réseau	Maître/maître
Indice de protection	IP54
Matériau	Matière plastique
Température ambiante	-20 – 40 °C
Emplacement, pièce	couloir / allée, vestiaires, espace fonctionnel / local annexe, kitchenette, cage d'escalier, WC / salle d'eau, extérieur, entrée, tout autour du bâtiment, terrasse / balcon, Intérieur
Coloris	blanc
Couleur, RAL	9010
Cartes, certificats	VDE
Garantie du fabricant	5 ans
Variante	blanc
UC1, Code EAN	4007841034733

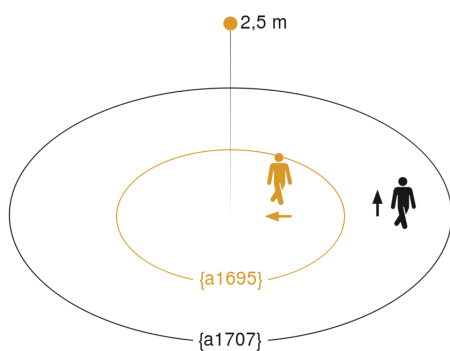
IS 2360 DE ECO

blanc

EAN 4007841 034733

vertriebsdatenblatt_artikelnummer 034733

Zone de détection



Mögliche Montagehöhe: 2,20 m – 4,00 m

Orange: radial

Schwarz: tangential

Dessin dimensionnel

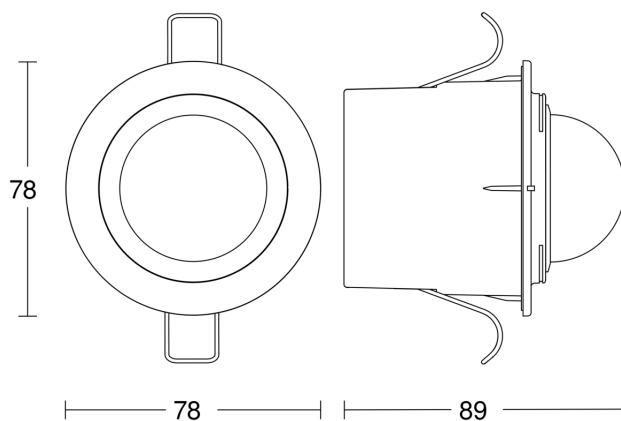


Schéma du circuit

