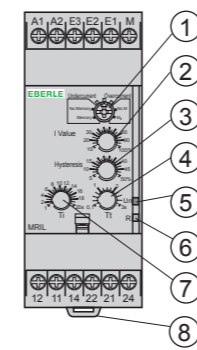


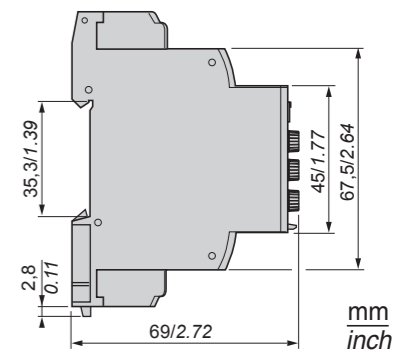
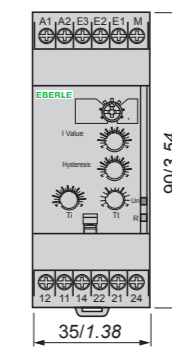
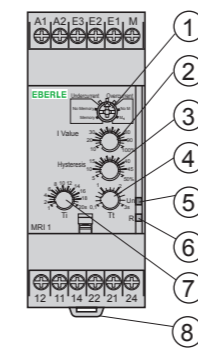
MRIL / MRI 1

1500 0385

MRIL



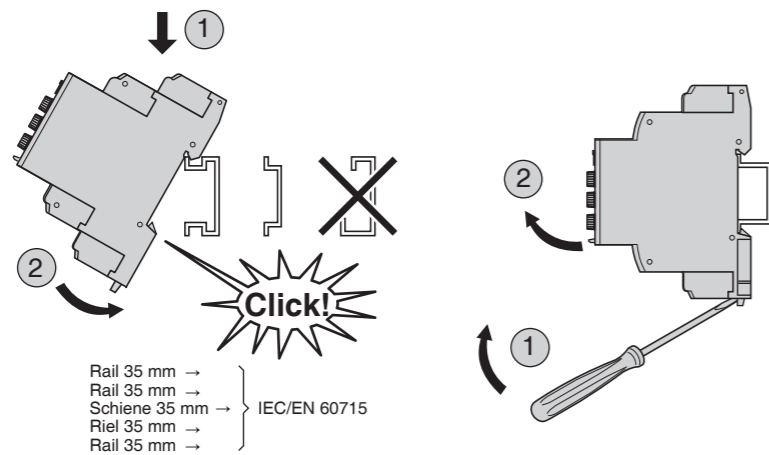
MRI 1



- ① - Configuration: selection of the active function and the operating mode **Undercurrent/Overcurrent** (with or without memory: **Memory - No Memory**)
- ② - Current threshold adjusting potentiometer. **I Value**
- ③ - Hysteresis control potentiometer. **Hysteresis**
- ④ - Time delay control potentiometer. **Tt**
- ⑤ - Power supply status (green) LED. **Un**
- ⑥ - Relay output status (yellow) LED. **R**
- ⑦ - Startup inhibition delay control potentiometer. **Ti**
- ⑧ - 35 mm rail clip-in spring.
- ① - Configuration : choix de la fonction active et du mode de fonctionnement **Undercurrent/Overcurrent** (avec ou sans mémoire : **Memory - No Memory**)
- ② - Potentiomètre de réglage du seuil de courant. **I Value**
- ③ - Potentiomètre de réglage de l'hystérésis. **Hysteresis**
- ④ - Potentiomètre de réglage de la temporisation. **Tt**
- ⑤ - LED d'état (verte) de l'alimentation. **Un**
- ⑥ - LED d'état (jaune) de la sortie relais. **R**
- ⑦ - Potentiomètre de réglage de la temporisation d'inhibition au démarrage. **Ti**
- ⑧ - Ressort de clipsage sur rail de 35 mm.
- ① - Konfiguration: Wahl der aktiven Funktion und des Betriebsmodus **Undercurrent/Overcurrent** (mit oder ohne Speicher: **Memory - No Memory**)
- ② - Potentiometer zur Einstellung des Stromschwellenwerts. **I Value**
- ③ - Potentiometer zur Einstellung der Hysterese. **Hysteresis**
- ④ - Potentiometer zur Einstellung der Verzögerung. **Tt**
- ⑤ - Status-LED (grün) der Stromversorgung. **Un**
- ⑥ - Status-LED (gelb) des Relaisausgangs. **R**
- ⑦ - Potentiometer zur Einstellung der Anlauf-Überbrückungsverzögerung. **Ti**
- ⑧ - Klemmfeder auf 35 mm Schiene.

- ① - Configuración: selección de la función activa y del modo de funcionamiento **Undercurrent/Overcurrent** (con o sin memoria: **Memory - No Memory**)
- ② - Potenciómetro de ajuste del umbral de corriente. **I Value**
- ③ - Potenciómetro de ajuste de la histéresis. **Hysteresis**
- ④ - Potenciómetro de ajuste de la temporización. **Tt**
- ⑤ - LED de estado (verde) de la alimentación. **Un**
- ⑥ - LED de estado (amarillo) de la salida relé. **R**
- ⑦ - Potenciómetro de ajuste de la temporización de inhibición en el arranque. **Ti**
- ⑧ - Molla di aggancio su barra metallica da 35 mm.
- ① - Configuratie: keuze van de actieve functie en van de werkwijze **Undercurrent/Overcurrent** (met of zonder geheugen: **Memory - No Memory**)
- ② - Potentiometer voor instelling van de stroomdrempel. **I Value**
- ③ - Potentiometer voor instelling van de hysteresis. **Hysteresis**
- ④ - Potentiometer voor het instellen van de tijdgestuurde regeling. **Tt**
- ⑤ - Statusled (groen) voedingsspanning. **Un**
- ⑥ - Statusled (geel) relaisuitgang. **R**
- ⑦ - Potentiometer voor instelling van de tijdgestuurde regeling van de startblokkering. **Ti**
- ⑧ - Klemveer op de rail van 35 mm.

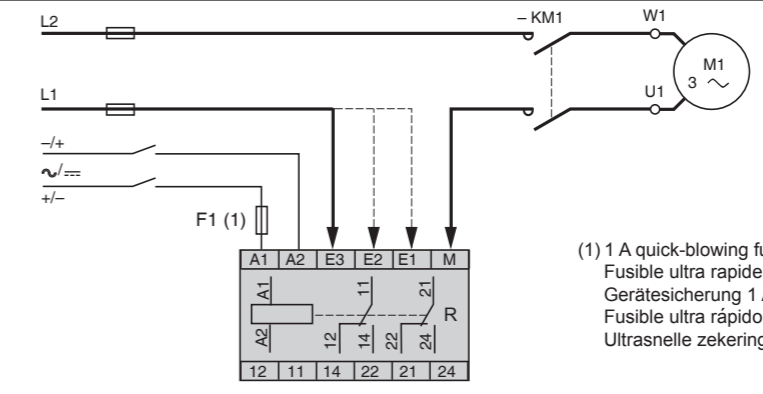
⚠ DANGER	⚠ DANGER	⚠ GEFAHR	⚠ PELIGRO	⚠ GEVAAR
HAZARD OF ELECTRIC SHOCK OR ARC FLASH - Turn power off before installing, removing, wiring or maintaining. - Confirm that the product power supply voltage and its tolerances are compatible with those of the network. Failure to follow this instruction will result in death or serious injury.	RISQUE D'ELECTROCUTION OU D'ARC ELECTRIQUE - Couper l'alimentation avant d'installer, de câbler ou d'effectuer une opération de maintenance. - Assurez-vous que la tension d'alimentation du produit, avec ses tolérances, est compatible avec celle du réseau. Le non-respect de cette instruction entraînera la mort ou des blessures graves.	STROMSCHLAG-, ODER LICHTBOGENSCHLAGGEFAHR - Unterbrechen Sie die Stromversorgung vor dem Installieren, Verkabeln oder Wartungsarbeiten. - Stellen Sie sicher, dass die Versorgungsspannung des Produkts einschließlich Toleranzen mit den Netzbedingungen vereinbar ist. Die Nichtbeachtung dieser Anweisung wird den Tod oder schwere Körperverletzung zur Folge haben.	RIESGO DE ELECTROCUCION O DE ARCO - Desconecte la alimentación antes de realizar los procesos de instalación, cableado, o mantenimiento. - Asegúrese de que la tensión de alimentación del producto y sus tolerancias son compatibles con las de la red eléctrica. Si no se respetan estas instrucciones, se producirán graves daños corporales o la muerte.	GEVAAR VAN ELEKTROCUTIE OF LASOGEN OF VERWONDING DOOR STRALING - Voordat overgegaan wordt tot de installatie, onderhoudswerkzaamheden of werkzaamheden aan kabels, de voeding onderbreken. - Verzekert u ervan dat de voedingspanning van het apparaat en de bijbehorende toleranties overeenkomen met die van het elektriciteitsnet. Het niet in acht nemen van deze aanwijzingen leidt tot grote gevaren voor het leven en de persoonlijke lichamelijke integriteit.
⚠ WARNING	⚠ AVERTISSEMENT	⚠ WARNUNG	⚠ ADVERTENCIA	⚠ WAARSCHUWING
UNINTENDED EQUIPMENT OPERATION - This product is not intended for use in safety critical machine functions. Where personnel and/or equipment hazard exist, use appropriate hard-wired safety interlocks. - Do not disassemble, repair or modify the product. - This controller is designed for use within an enclosure according to specifications described in these instructions in the paragraph on installation conditions. - Install the product in the operating environment conditions described below. - Select within specified voltage and current limits an IEC 60127 approved fuse, to help protect the power line and output circuits. Failure to follow this instruction can result in death, serious injury, or equipment damage.	FONCTIONNEMENT INATTENDU DE L'EQUIPEMENT - Ce produit ne doit pas être utilisé dans des fonctions critiques de machine de sûreté. Là où il existe des risques pour le personnel et/ou le matériel, utiliser les contacts de sécurité câblés appropriés. - Veuillez ne pas démonter, réparer, ni modifier le produit. - Installez les produits dans un environnement de fonctionnement normal, comme indiqué. - Choisissez, pour les tensions et courants spécifiés, un fusible IEC 60127 afin de protéger la ligne électrique et le circuit de sortie. Le non-respect de cette directive peut entraîner la mort, des lésions corporelles graves ou des dommages matériels.	RISIKEN BEI UNSACHGEMÄßEN GEBRAUCH DES PRODUKTES - Dieses Produkt darf nicht in kritisch sicherheitsrelevanten Funktionen der Maschine eingesetzt werden. Falls Risiken für Personal und/oder Material bestehen, nur die entsprechenden verkabelten Sicherheitskontakte verwenden. - Versuchen Sie nie, das Produkt zu demontieren, reparieren oder zu modifizieren. - Diese Produkte sollten - wie bereits angegeben - nur in im Umfeld normaler Betriebsfunktionen installiert werden. - Wählen Sie für die spezifizierten Spannungs- und Versorgungswerte eine Sicherung vom Typ IEC 60127, um die Stromversorgungsleitung und den Ausgangskreis zu schützen. Die Nichtbeachtung dieser Anweisung kann den Tod, Körperverletzung oder Materialschäden zur Folge haben.	OPERACION DEL EQUIPO INVOLUNTARIA - Este producto no está diseñado para un uso en funciones críticas de una máquina de seguridad. Donde existan riesgos para el personal o el equipamiento, use cierres de seguridad cableados adaptados. - No desmonte, repare ni modifique los productos. - Instale los productos en las condiciones de entorno de funcionamiento descritas. - Elija para las tensiones y corrientes un fusible IEC 60127 para proteger la línea eléctrica y el circuito de salida. Si no se respetan estas precauciones pueden producirse graves lesiones, daños materiales o incluso la muerte.	VOORZORGSMAATREGELEN VOOR HET GEBRUIK VAN DE APPARATUUR - Dit apparaat mag niet gebruikt worden in kritieke omstandigheden van de veiligheidsvoorziening. Wanneer er gevaren bestaan voor het personeel en/of voor het materiaal, gebruik maken van de veiligheidscontacten en de geschikte kabels. - Het apparaat niet demonteren, repareren of wijzigen. - Installeer de apparaten in een omgeving voor normale werking, zoals aangegeven. - Gebruik, voor specifieke spannings- en stroomwaarden, een IEC 60127 zekering om de elektrische lijn en het uitgangscircuit te beschermen. Het niet in acht nemen van deze voorzorgsmaatregel kan leiden tot ernstige gevaren voor de persoonlijke lichamelijke integriteit of beschadigen aan de apparatuur.



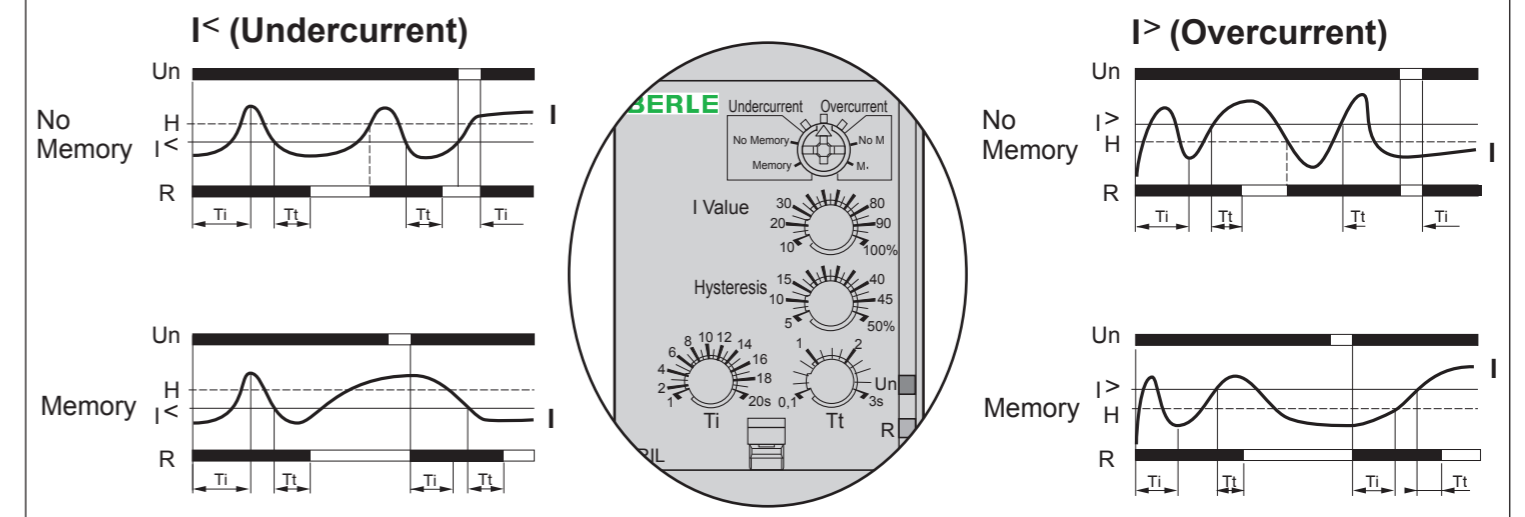
mm	6		
inch	0.24		
mm ²	0.5...2.5		0.5...1.5
AWG	20...14		20...16
Pozidriv n° 0	Ø 4 mm / 0.16 in	Nm	0,6...1
		lb-in	5.3...8.8

~ 24 V	2 x 5 A	100 000	2 x 1 A	100 000
~ 24 V	2 x 5 A	100 000	2 x 2 A	100 000
~ 250 V max	2 x 5 A	100 000	2 x 2 A	100 000

MRIL / MRI 1

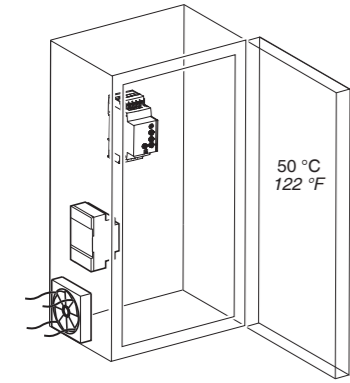


(1) 1 A quick-blowing fuse, circuit breaker or circuit protector (US) / Fusible ultra rapide 1 A ou coupe circuit / Gerätesicherung 1 A Superflink oder Geräteschutzsicherung / Fusible ultra rápido 1 A o interruptor de circuito / Ultrasnelle zekering 1 A of schakelaar

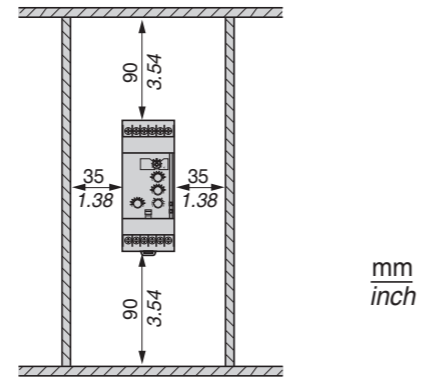


Ti: inhibition time delay upon startup (adjustable on front panel) / Ti: temporisation d'inhibition au démarrage (réglable en façade) / Ti: Anlauf-Überbrückungsverzögerung (an Frontseite einstellbar) / Ti: temporización de inhibición en el arranque (ajustable en fachada) / Ti: temporizzazione d'inibizione all'avviamento (regolabile sul pannello anteriore).
 Tt: time delay on opening, after threshold overshoot (adjustable on front panel) / Tt: temporisation à l'ouverture après franchissement du seuil (réglable en façade) / Tt: Verzögerung beim Öffnen nach Überschreitung des Grenzwerts (an Frontseite einstellbar) / Tt: temporización en la apertura luego del paso de umbral (ajustable en fachada) / Tt: tijdgestuurde regeling bij de opening na het overschrijden van de drempel (instelbaar op het voorpaneel).

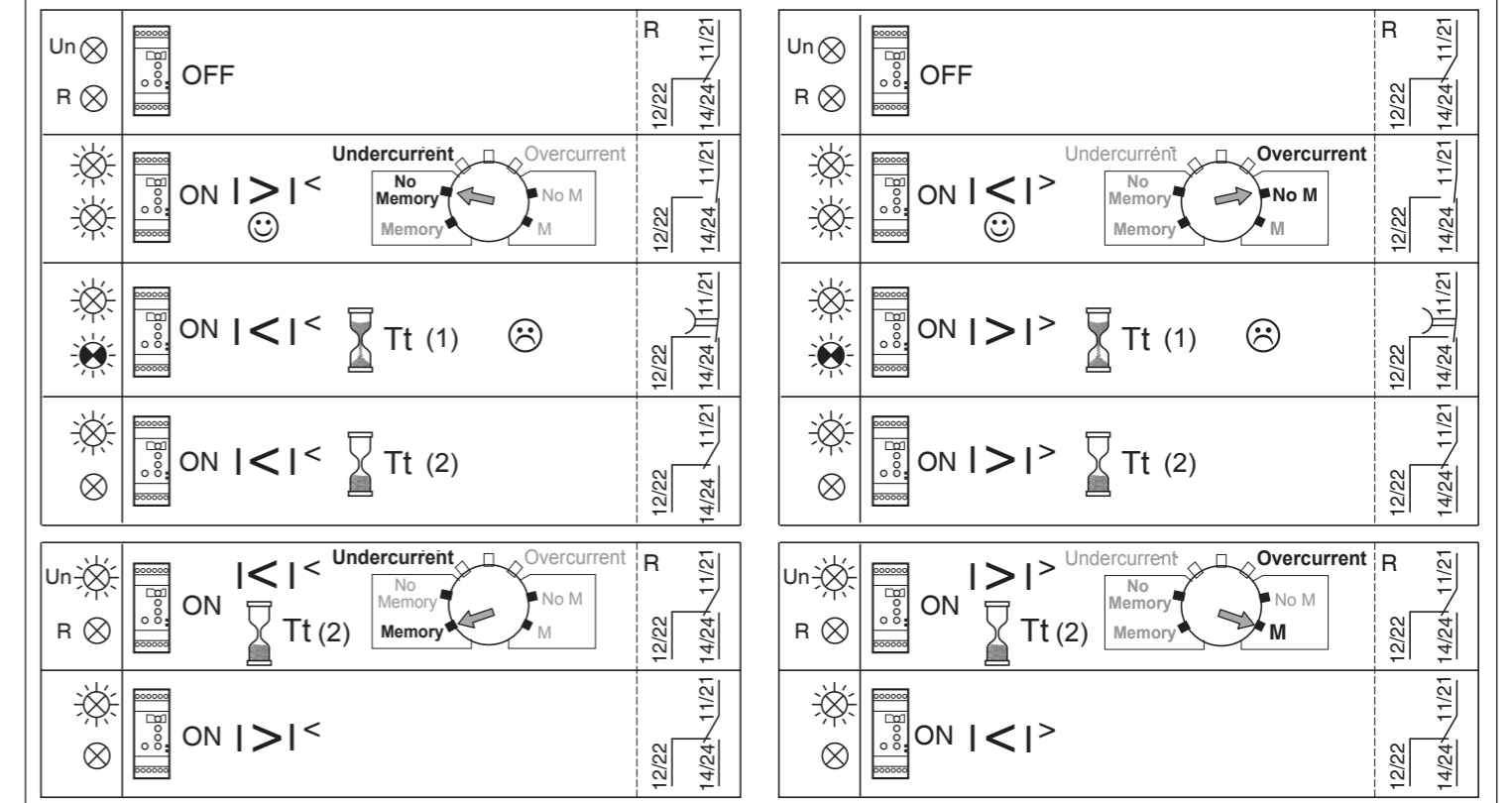
Installation conditions / Conditions d'installation / Installationsbedingungen / Condiciones de instalación / Installatievoorwaarden



Power factor (CSA) 100 %
 Facteur de marche (CSA) 100 %
 Einschaltdauer (CSA) 100 %
 Factor de marcha (CSA) 100 %
 Vermogensfactor (CSA) 100 %



Supply circuit	Alimentation	Stromversorgung	Alimentación	Voeding	MRIL	MRI1
Rated voltage supply Un	Tensions nominales d'alimentation Un	Nennspannung	Tensiones nominales de alimentación Un	Nominale voedingsspanning	~ 24...240 V	
Inputs and measuring circuit	Entrées et circuit de mesure	Eingänge und Messkreis	Entradas y circuito de medida	Ingangen en meetcircuit		
Measuring range	Gamme de mesure	Messbereich	Rangos de medida	Meetbereik	2...500 mA	0,15 ... 15
Measuring subrange	Sous-gamme de mesure	Messunterbereich	Sub-gama de medida	Meting onderbereik	E1-M 2...20 mA E2-M 10...100 mA E3-M 50...500 mA	0,15 ... 1,5 0,5...5 A 1,5 ... 15
Input resistances	Résistances d'entrées	Eingangswiderstände	Resistencias de entradas	Ingangsweerstanden	E1-M 5 Ω E2-M 1 Ω E3-M 0,2 Ω	0,05 Ω 0,015 Ω 0,005 Ω
Timing circuit	Temporisations	Verzögerungen	Temporización	Tijdgestuurde regelingen		
Over or under load time delay Tt	Temporisation au franchissement du seuil	Reaktionszeit beim Über- bzw. Unterschreiten des Schwellwerts Tt	Temporización Tt sobre o bajo carga	Tijdgestuurde regeling Tt boven of onder belasting	0,1...3 s	
Setting of the inhibition time upon power-up. Ti	Réglage du temps d'inhibition à la mise sous tension. Ti	Einstellung der Überbrückungszeit beim Einschalten. Ti	Ajuste del tiempo de inhibición en la puesta bajo tensión. Ti	Instelling van de blokkeringstijd bij het onder spanning zetten. Ti	1...20 s	
Service conditions	Conditions de fonctionnement	Betriebsbedingungen	Condiciones de funcionamiento	Bedrijfsomstandigheden		
Operating temperature	Température de fonctionnement	Zulässige Betriebstemperatur	Temperatura de funcionamiento	Bedrijfstemperatuur	°C -20...+50 °F -4...+122	
Storage temperature	Température de stockage	Zul. Lagertemperatur	Temperatura de almacenamiento	Opslagtemperatuur	°C -40...+70 °F -40...+158	
Relative Humidity (non-condensing)	Humidité relative (sans condensation)	Relative Luftfeuchtigkeit (ohne Kondensation)	Humedad relativa (no condensante)	Relatieve vochtigheid (zonder condens)	max. 95 %	
Pollution Degree Cat III/3	Degré de pollution Cat III/3	Verschmutzungsgrad Kat III/3	Grado de contaminación Cat III/3	Vervuilingsgraad Cat III/3	IEC60664-1/60255-5	
Degree of Protection - Terminals : - Housing :	Degré de protection - Bornier : - Boîtier :	Schutzart - Klemme : - Gehäuse :	Grado de protección - Termina : - Caja :	Beschermingsgraad - Klemmenbord : - Behuizing :	IP 20 IP 30	
Enclosure material Self-extinguishable	Matière boîtier Auto-extinguible	Gehäusematerial selbstverlöschend	Material caja Autoextinguible	Materiaal behuizing zelfdovend		
Standard applicable/ operating conditions	Normes applicable/ conditions de fonctionnement	Geltende Normen/ Betriebsbedingungen	Norma de aplicación/ condiciones de funcionamiento	Van toepassing zijnde normen/ Bedrijfsomstandigheden	IEC/EN 60255-6	



(1) Time delay in progress / Temporisation en cours/Zeit läuft / Temporización en curso / Temporizzazione in corso
 (2) End of the preset time delay (adjustable on front panel) / Fin de la consigne de temporisation (réglable en façade) / Ende der Reaktionszeit (an Frontseite einstellbar) / Fin de la consigna de temporización (ajustable en fachada) / Einde van de van te voren ingestelde vertragingstijd (instelbaar op het voorpaneel)