


52104330	DATENBLATT	
Gültig ab: 12.06.2023	SKINDICHT® ZS-M / ZS-M-XL	

Bei der SKINDICHT® ZS-M / ZS-M-XL handelt es sich um einen Zwischenstutzen aus Messing mit metrischem Anschlussgewinde und PG-Innengewinde. Die Zwischenstutzen ermöglichen den Einsatz von Verschraubungen mit PG-Gewinden bei metrischen Gehäusebohrungen.



Technische Merkmale:


Material	Messing, vernickelt
Außengewinde	M12x1,5 bis M63x1,5 nach EN 60423
Innengewinde	PG7 bis PG48 nach DIN 40430
Ausführung	ZS-M Standard ZS-M-XL Mit langem Anschlussgewinde

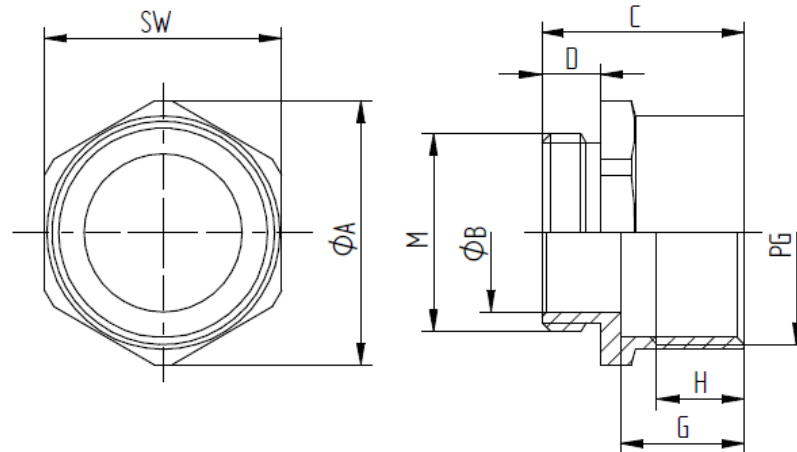
Temperaturbereich: -60°C bis +200°C

Norm Referenzen:



Ersteller: M. Wegerer /PDP Freigegeben: DAMU1/PDP	Dokument: DB52104330DE Version: 05	Seite 1 von 2
--	---------------------------------------	---------------

52104330	DATENBLATT	
Gültig ab: 12.06.2023	SKINDICHT® ZS-M / ZS-M-XL	



SKINDICHT® ZS-M

Außen Gewinde M	Innen Gewinde PG	Schlüssel- weite SW mm	Durchmesser		Länge C mm	Gewinde länge D mm	Länge G mm	Gewinde länge H mm	Art. Nr.
			Ø A mm	Ø B mm					
M12x1,5	PG 7	14	15,5	8	15	5	9	7	52104330
M16x1,5	PG 9	18	20	12	15,5	5	9,5	7	52104340
M16x1,5	PG 11	20	22,2	12	16	5	10	7	52104010
M20x1,5	PG 11	22	24	15	17	6	10	7	52104360
M20x1,5	PG 13,5	22	24	15	18,5	6	11,5	7,5	52104370
M20x1,5	PG 16	24	26,2	15	19,5	6	12,5	8	52104380
M25x1,5	PG 21	30	33	20	22	7	13,5	9	52104400
M32x1,5	PG 29	40	42,5	27	24,5	8	15	9,5	52104410
M40x1,5	PG 36	50	54	34	27,5	8	17,5	12	52104420
M50x1,5	PG 42	57	60	44	31	9	20	16	52104430
M63x1,5	PG 48	66	70	54	33	10	21	17	52104440

SKINDICHT® ZS-M-XL

Außen Gewinde M	Innen Gewinde PG	Schlüssel- weite SW mm	Durchmesser		Länge C mm	Gewinde länge D mm	Länge G mm	Gewinde länge H mm	Art. Nr.
			Ø A mm	Ø B mm					
M12x1,5	PG 7	14	15,5	8	20	10	9	7	52104335
M16x1,5	PG 9	18	20	12	20,5	10	9,5	7	52104345
M20x1,5	PG 11	22	24	15	21	10	10	7	52104365
M20x1,5	PG 13,5	22	24	15	22,5	10	11,5	7,5	52104375
M20x1,5	PG 16	24	26,2	15	23,5	10	12,5	8	52104385
M25x1,5	PG 21	30	33	20	26	11	13,5	9	52104405
M32x1,5	PG 29	40	42,5	27	29,5	13	15	9,5	52104415
M40x1,5	PG 36	50	54	34	32,5	13	17,5	12	52104425
M50x1,5	PG 42	57	60	44	36	14	20	16	52104435
M63x1,5	PG 48	66	70	54	37	14	21	17	52104445

Weitere Angaben entnehmen Sie bitte unserem aktuellen Katalog.

Bei Beständigkeitsfragen über aggressive Medien oder bestimmte Öle kann unser Labor Sie gerne beraten.

Ersteller: M. Wegerer /PDP Freigegeben: DAMU1/PDP	Dokument: DB52104330DE Version: 05	Seite 2 von 2
--	---------------------------------------	---------------