

Tehnisko datu lapa

Koaksiāla aizsargierīce SMA pieslēgumam:
ligzda/ligzda
Art.-Nr. 5093277



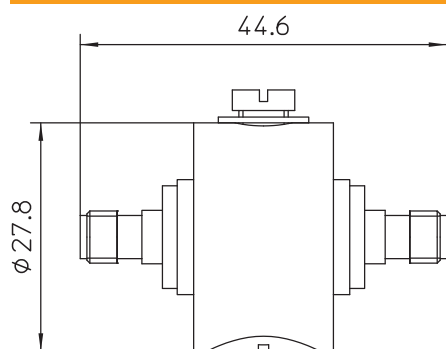
Koaksiālās datu kabelu aizsargierīces

- Augsta pieļaujamā impulsstrāvas slodze 2 x 2,5 kA (10/350)
- Vienkārša montāža (adaptera spraudnis), m = spraudnis / W = ligzda
- Optimāla datu pārsūtīšana
- 5 gadu garantija
- Ar SMA savienotāju
- Piegādes komplektā ietilpst OBO Multi-Quick apskava 25-28 vienkāršotai instalācijai
- 50 Ω tehnika

Lietojums: radio un datu tehnika ar SMA spraudni



Izmēri



Pamatdati

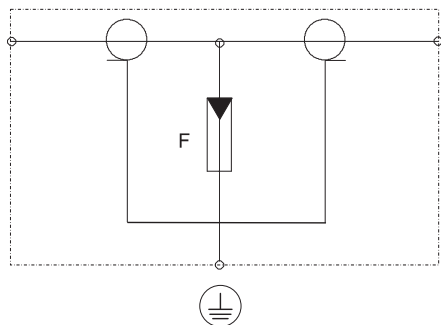
Art.-Nr.	5093277
Tips	DS-SMA W/W
Apzīmējums 1	Aizsardzības ierīce
Apzīmējums 2	priekš augstsprieguma kabeliem
Dimensija	130V
Mazākā VK vienība (VG)	1,00 gab.
Svars	7,50 kg/100 gab.

Tehnisko datu lapa

Koaksiāla aizsargierīce SMA pieslēgumam:
ligzda/ligzda
Art.-Nr. 5093277



Tehniskie dati



Novadītāja uzraudzība	<input type="checkbox"/>
Kategorija	1. + 2. tips/D1 + C2
SPD atb.	I + II klase/D1 + C2
Polu skaits	1,00
Ienestie zudumi	≤0,2 dB
Sprādziendroša konstrukcija	<input type="checkbox"/>
Tālvadības signālkontakts	<input type="checkbox"/>
Kopējā impulsu strāva novadītāja (8/20)	10 kA
Kopējā impulsu strāva novadītāja (10/350)	5 kA
Frekvences josla	0 - 3,7 GHz
Frekvences josla	0,00 - 3.700,00 MHz
Robežfrekvence	3.700,00 MHz
Augstākais ilgtermiņa spriegums AC	130,00 V
Augstākais ilgtermiņa spriegums DC	185,00 V
Izolācijas pretestība	>1 GΩ
Impulsstrāva (10/350)	2,50 kA
Kapacitāte (dzisla-dzisla)	<10 pF
Kapacitāte (dzisla-zemējums)	<10 pF
LPZ	0→2
Nominālā noslogojuma strāva	10,00 A
Nominālā noslogojuma strāva, AC	7,00 A
Nominālā noslogojuma strāva, DC	10,00 A
Montāžas veids	Konektors/kabeļa adapteris
Pārbaudes standarts	IEC 61643-21
Refleksijas zudumi	≥14 dB
Ekrāna pieslēgums	jā
Ekranējums	tieši
Aizsardzības klase	IP40
Drošības līmenis	<800 V
Aizsardzības līmenis stieple-stieple	<800 V
Aizsardzības līmenis stieple-zeme	<800 V
Ierīces signalizācija	nav
Spraudsistēma	SMA
Impulsu strāvas caurlaidība, stieple-stieple	C2: 10 kV / 5 kA (8/20μs)
Impulsu strāvas caurlaidība, stieple-zeme	C2: 10 kV / 5 kA (8/20μs)
Temperatūras diapazons	-40+80 °C
Vārpstas pretestība	50 Ω