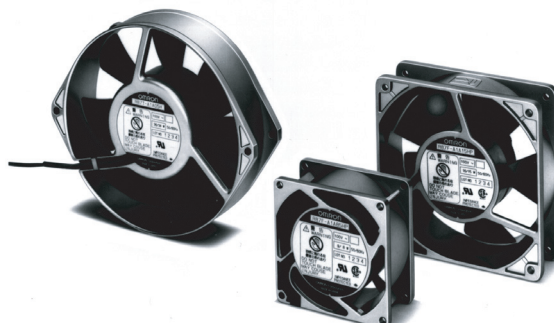


# Wechselstrom-Axiallüfter R87F/R87T

## Optimale Kühlung mit einer umfassender Auswahl von Axiallüftern

- Geringe Geräuschentwicklung, lange Lebensdauer, einsetzbar in vielen Betriebsumgebungen.
- Kugelgelagerte Welle für besonders zuverlässigen Betrieb.
- Die Serie umfasst Modelle mit Lüfterblättern aus Kunststoff (Typ 44) und Metall (Typ 24).
- Große Auswahl an Modellen mit CSA-, VDE- und EN/IEC-Zulassung erhältlich.



## Aufbau der Modellnummer

### ■ Bestellschlüssel

R87F -

1      2      3      4      5      6      7

#### 1. Basisserie

R87F: Kunststoff-Rotorblätter  
R87T: Metall-Rotorblätter

#### 2.

A1: 100 V AC  
A3: 115 V AC  
A4: 200 V AC  
A6: 230 V AC

#### 3.

A: Aluminiumguss

#### 4. Rahmengröße

0: Ø 150  
1: 120 x 120  
9: 92 x 92  
8: 80 x 80

#### 5. Rahmenstärke

3: 25  
5: 38  
7: 55

#### 6. Drehzahl

H: Hoch  
M: Mittel  
L: Gering

#### 7. Ausführung

Keine Kennzeichnung: Anschlusskabel  
P: Klemmen (siehe Hinweis 1)

**Hinweis:** 1. Für Modelle mit Anschlussklemmen ist ein Steckerkabel (R87F-PC) als Zubehör erhältlich.

2. Diese Tabellen enthalten Informationen zu den Produktbezeichnungen. Sie geben keinen Aufschluss darüber, welche Produkte erhältlich sind. Geben Sie bei der Bestellung die Nennwerte an.

## Bestellinformationen

### ■ Verfügbare Modelle

#### Wechselstrom-Axiallüfter






Serie	Größe (mm)	Modell	Seite Nummer
R87F (Kunststoff- Lüfter- blätter)	120×120×38 (BxHxT)	R87F-A□A15	Siehe Seite 4.
	120×120×25 (BxHxT)	R87F-A□A13	Siehe Seite 6.
	92×92×25 (BxHxT)	R87F-A□A93	Siehe Seite 8.
	80×80×38 (BxHxT)	R87F-A□A85	Siehe Seite 10.
	80×80×25 (BxHxT)	R87F-A□A83	Siehe Seite 12.
R87T (Metall- Lüfter- blätter)	Ø 150×T 55	R87T-A□A07	Siehe Seite 14.
	Ø 150×T 38	R87T-A□A05	Siehe Seite 16.
	120×120×38 (BxHxT)	R87T-A□A15	Siehe Seite 18.
	80×80×38 (BxHxT)	R87T-A□A85	Siehe Seite 20.
	80×80×25 (BxHxT)	R87T-A□A83	Siehe Seite 22.

**Hinweis:** Befestigungsschrauben sind nicht im Lieferumfang enthalten.

#### Zubehör

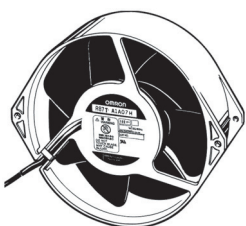

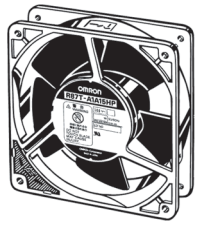
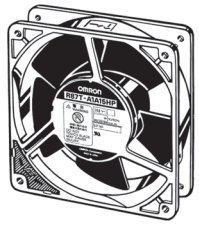
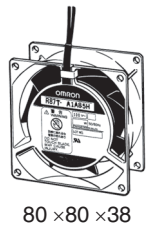
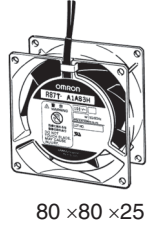
Produktbezeichnung	Modell	Seite Nummer
Steckerkabel	R87F-PC	Siehe Seite 24.
Berührungsschutz	R87F-FG□	Siehe Seite 24.
Filter	R87-FL□(S)	Siehe Seite 25.

■ Wechselstrom-Axiallüfter-Serie

Serie	Größe (mm)	Modell	Nennspannung	Drehzahl	Sicherheitsnormen				Elektrischer Anschluss	Seite Nummer
					UL	CSA	EN/IEC			
							VDE	TÜV		
R87F (Kunststoff-Lüfterblätter)	 120 × 120 × 38	R87F-A1A15HP	100 V AC	Hoch	Ja	Ja	---	Ja	Reiterklemmen	Siehe Seite 4.
		R87F-A3A15HP	115 V AC		Ja	Ja	Ja	Ja		
		R87F-A4A15HP	200 V AC		Ja	Ja	---	Ja		
		R87F-A6A15HP	230 V AC		Ja	Ja	Ja	Ja		
		R87F-A1A15MP	100 V AC	Mittel	Ja	Ja	---	---		
		R87F-A3A15MP	115 V AC		Ja	Ja	Ja	---		
		R87F-A4A15MP	200 V AC		Ja	Ja	---	---		
		R87F-A6A15MP	230 V AC		Ja	Ja	Ja	---		
		R87F-A1A15LP	100 V AC	Niedrig	Ja	Ja	---	---		
		R87F-A3A15LP	115 V AC		Ja	Ja	Ja	---		
		R87F-A4A15LP	200 V AC		Ja	Ja	---	---		
		R87F-A6A15LP	230 V AC		Ja	Ja	Ja	---		
 120 × 120 × 25	R87F-A1A13HP	100 V AC	Hoch	Ja	Ja	---	Ja	Siehe Seite 6.		
	R87F-A3A13HP	115 V AC		Ja	Ja	Ja	Ja			
	R87F-A4A13HP	200 V AC		Ja	Ja	---	Ja			
	R87F-A6A13HP	230 V AC		Ja	Ja	Ja	Ja			
	R87F-A1A13LP	100 V AC	Niedrig	Ja	Ja	---	---			
	R87F-A3A13LP	115 V AC		Ja	Ja	Ja	---			
	R87F-A4A13LP	200 V AC		Ja	Ja	---	---			
	R87F-A6A13LP	230 V AC		Ja	Ja	Ja	---			
 92 × 92 × 25	R87F-A1A93HP	100 V AC	Hoch	Ja	Ja	---	---	Siehe Seite 8.		
	R87F-A3A93HP	115 V AC		Ja	Ja	Ja	---			
	R87F-A4A93HP	200 V AC		Ja	Ja	---	---			
	R87F-A6A93HP	230 V AC		Ja	Ja	Ja	---			
	R87F-A1A93LP	100 V AC	Niedrig	Ja	Ja	---	---			
	R87F-A3A93LP	115 V AC		Ja	Ja	Ja	---			
	R87F-A4A93LP	200 V AC		Ja	Ja	---	---			
	R87F-A6A93LP	230 V AC		Ja	Ja	Ja	---			
 80 × 80 × 38	R87F-A1A85HP	100 V AC	Hoch	Ja	Ja	---	---	Siehe Seite 10.		
	R87F-A3A85HP	115 V AC		Ja	Ja	Ja	---			
	R87F-A4A85HP	200 V AC		Ja	Ja	---	---			
	R87F-A6A85HP	230 V AC		Ja	Ja	Ja	---			
	R87F-A1A85LP	100 V AC	Niedrig	Ja	Ja	---	---			
	R87F-A3A85LP	115 V AC		Ja	Ja	Ja	---			
	R87F-A4A85LP	200 V AC		Ja	Ja	---	---			
	R87F-A6A85LP	230 V AC		Ja	Ja	Ja	---			
 80 × 80 × 25	R87F-A1A83H	100 V AC	Hoch	Ja	Ja	---	---	Anschlusskabel	Siehe Seite 12.	
	R87F-A3A83H	115 V AC		Ja	Ja	Ja	---			
	R87F-A4A83H	200 V AC		Ja	Ja	---	---			
	R87F-A6A83H	230 V AC		Ja	Ja	Ja	---			
	R87F-A1A83L	100 V AC	Niedrig	Ja	Ja	---	---			
	R87F-A3A83L	115 V AC		Ja	Ja	Ja	---			
	R87F-A4A83L	200 V AC		Ja	Ja	---	---			
	R87F-A6A83L	230 V AC		Ja	Ja	Ja	---			

**Hinweis:** Die durch Organisationen zur Standardisierung zugelassenen Produkte werden den folgenden Prüfnormen gerecht.

- UL-Zulassungsnummer: UL507 (UL519, UL547)
- CSA-Zulassungsnummer: C22.2 (Nr. 0, Nr. 113)
- VDE-Zulassungsnummer: DIN/EN60950 (VDE0805), EN60950, IEC950
- TÜV-Zulassungsnummer: VDE0700 Teil 1, VDE0700 Teil 234, EN60355-1, IEC335-1

Serie	Größe (mm)	Modell	Nennspannung	Drehzahl	Sicherheitsnormen				Elektrischer Anschluss	Seite Nummer	
					UL	CSA	EN/IEC				
							VDE	TÜV			
R87T (Metall-Lüfterblätter)	 Ø 150 x 155	R87T-A1A07H	100 V AC	Hoch	Ja	---	---	Ja	Anschlusskabel	Siehe Seite 14.	
		R87T-A3A07H	115 V AC		Ja	---	---	Ja			
		R87T-A4A07H	200 V AC		Ja	---	---	Ja			
		R87T-A6A07H	230 V AC		Ja	---	---	Ja			
	 Ø 150 x t38	R87T-A1A05H	100 V AC		Ja	---	---	Ja			Siehe Seite 16.
		R87T-A3A05H	115 V AC		Ja	---	---	Ja			
		R87T-A4A05H	200 V AC		Ja	---	---	Ja			
		R87T-A6A05H	230 V AC		Ja	---	---	Ja			
 120 x 120 x 38	R87T-A1A15HP	100 V AC	Hoch	Ja	---	---	Ja	Reiterklemmen	Siehe Seite 18.		
	R87T-A3A15HP	115 V AC		Ja	---	---	Ja				
	R87T-A4A15HP	200 V AC		Ja	---	---	Ja				
	R87T-A6A15HP	230 V AC		Ja	---	---	Ja				
	 120 x 120 x 38	R87T-A1A15MP	100 V AC	Mittel	Ja	---	---			---	
		R87T-A3A15MP	115 V AC		Ja	---	---			---	
		R87T-A4A15MP	200 V AC		Ja	---	---			---	
		R87T-A6A15MP	230 V AC		Ja	---	---			---	
 80 x 80 x 38	R87T-A1A85H	100 V AC	Hoch	Ja	---	---	---	Anschlusskabel	Siehe Seite 20.		
	R87T-A3A85H	115 V AC		Ja	---	---	Ja				
	R87T-A4A85H	200 V AC		Ja	---	---	---				
	R87T-A6A85H	230 V AC		Ja	---	---	Ja				
 80 x 80 x 25	R87T-A1A83H	100 V AC	Hoch	Ja	---	---	---	Anschlusskabel	Siehe Seite 22.		
	R87T-A3A83H	115 V AC		Ja	---	---	---				
	R87T-A4A83H	200 V AC		Ja	---	---	---				
	R87T-A6A83H	230 V AC		Ja	---	---	---				
Steckerkabel		R87F-PC	---	---	Ja	Entspricht	---	---	---	Siehe Seite 24.	
Berührungsschutz		R87F-FG□	---	---	---	---	---	---	---	Siehe Seite 24.	
Filter		R87F-FL□	---	---	---	---	---	---	---	Siehe Seite 25.	
		R87F-FL□S	---	---	---	---	---	---	---		

**Hinweis:** Die durch Organisationen zur Standardisierung zugelassenen Produkte werden den folgenden Prüfnormen gerecht.  
 UL-Zulassungsnummer: UL507 (UL519, UL547)  
 CSA-Zulassungsnummer: C22.2 (Nr. 0, Nr. 113)  
 VDE-Zulassungsnummer: DIN/EN60950 (VDE0805), EN60950, IEC950  
 TÜV-Zulassungsnummer: VDE0700 Teil 1, VDE0700 Teil 234, EN60355-1, IEC335-1

# Technische Daten

## ■ Nennwerte

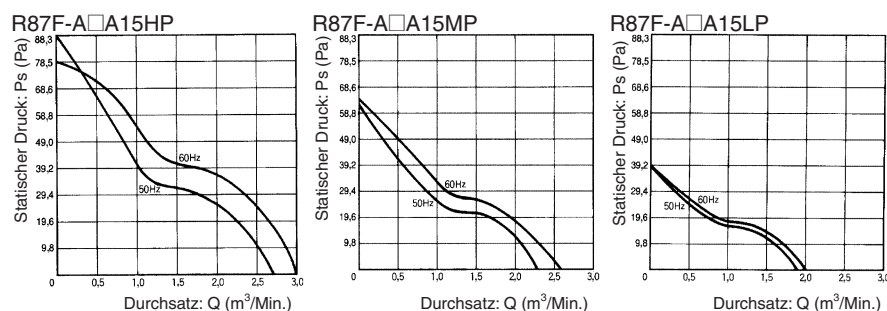
Hinweis:\* kennzeichnet einen nominellen Wert.

Modell	Nennspannung (V)	Zulässiger Spannungsschwankungsbereich (%)	Frequenz (Hz)	Nennstrom (A)*		Nennleistungsaufnahme (W)*		Nennrehzahl (1/min)*		Maximaler Durchsatz (m <sup>3</sup> /min)*		Maximaler statischer Druck (Pa)*		Geräusch (dB)*		
				50 Hz	60 Hz	50 Hz	60 Hz	50 Hz	60 Hz	50 Hz	60 Hz	50 Hz	60 Hz	50 Hz	60 Hz	
R87F-A1A15HP	100	85 bis 110 % der Nennspannung	50/60	0,232	0,210	16	15	2700	3000	2,7	3,0	88,3	78,5	47	50	
R87F-A3A15HP	115			0,195	0,180											
R87F-A4A15HP	200			0,105	0,098											
R87F-A6A15HP	230			0,095	0,090											
R87F-A1A15MP	100	85 bis 110 % der Nennspannung	50/60	0,220	0,195	15	14	2350	2550	2,3	2,6	61,8	63,7	42	44	
R87F-A3A15MP	115			0,185	0,165											
R87F-A4A15MP	200			0,100	0,090											
R87F-A6A15MP	230			0,090	0,082											
R87F-A1A15LP	100	85 bis 110 % der Nennspannung	50/60	0,175	0,155	13	12	2000	2100	1,9	2,0	39,2	39,2	38	41	
R87F-A3A15LP	115			0,155	0,138											
R87F-A4A15LP	200			0,085	0,075											
R87F-A6A15LP	230			0,076	0,068											

## ■ Eigenschaften

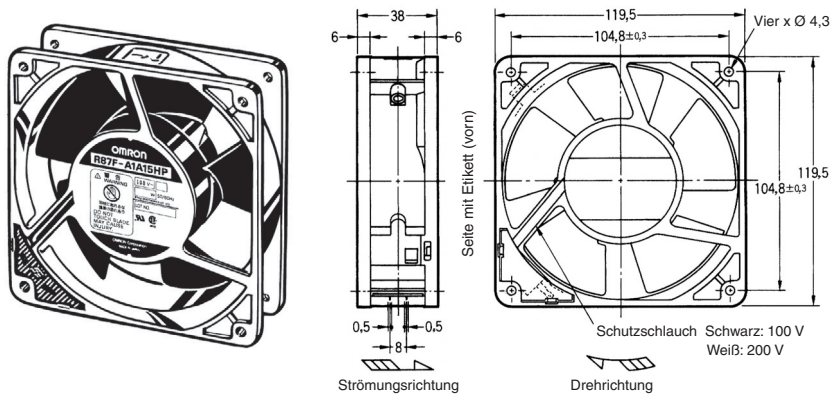
Temperatur der Betriebsumgebung	-30 bis 70 °C (ohne Eisbildung)
Temperatur (Lagerung)	-40 bis 85 °C (ohne Eisbildung)
Luftfeuchtigkeit	25 bis 85 % relative Luftfeuchtigkeit
Isolationsklasse	VDE Klasse E (120°C) UL Klasse A (105°C) CSA Klasse B (130°C)
Isolationswiderstand	min. 100 MΩ (bei 500 V DC) zwischen allen Spannungsversorgungsanschlüssen und nicht Strom führenden Metallteilen.
Isolationsprüfspannung	2.000 V AC (1 Minute) zwischen allen Spannungsversorgungsanschlüssen und nicht Strom führenden Metallteilen.
Schutz	Impedanzschutz
Materialien	Rahmen: Aluminiumguss Lüfterblätter: Glasfaserverstärktes Polykarbonat
Lager	Kugellager
Gewicht	550 g

## ■ Kennwerte für Durchsatz und statischen Druck (Referenzwerte)



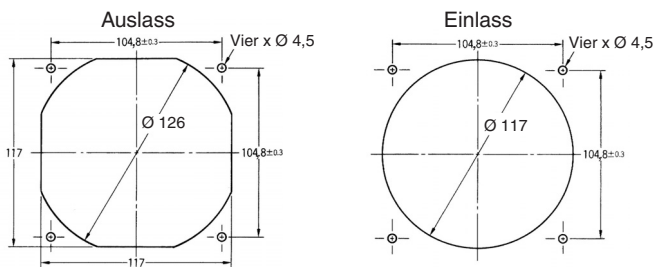
Hinweis: Entnehmen Sie Einzelheiten zu den Messbedingungen bitte "Durchsatz und statischer Druck" auf Seite 28.

## Abmessungen (mm)



## Einbauabmessungen

Für Referenzzwecke



## Zubehör

Bezeichnung	Modell	Seite Nummer
Steckerkabel	R87F-PC	Siehe Seite 24.
Berührungsschutz	R87F-FG120	Siehe Seite 24.
Filter	R87F-FL120(S)	Siehe Seite 25.

# Technische Daten

## ■ Nennwerte

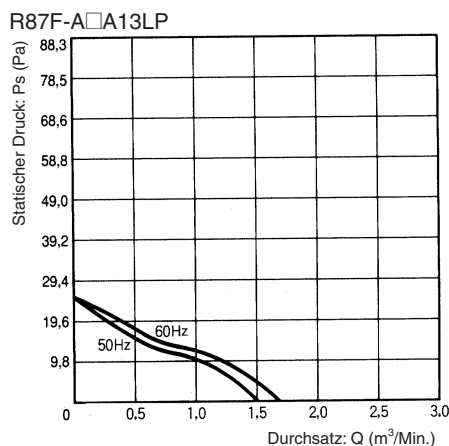
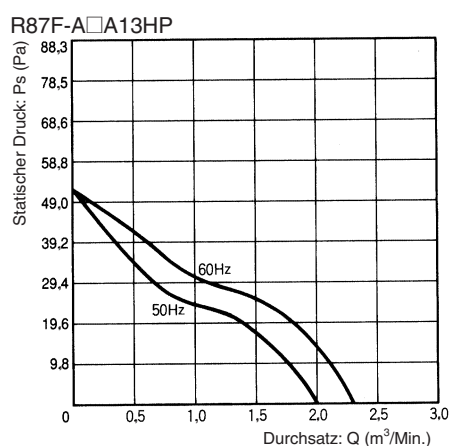
Hinweis:\* kennzeichnet einen nominellen Wert.

Modell	Nennspannung (V)	Zulässiger Spannungsschwungsbereich (%)	Frequenz (Hz)	Nennstrom (A)*		Nennleistungsaufnahme (W)*		Nenndrehzahl (1/min)*		Maximaler Durchsatz (m³/min)*		Maximaler statischer Druck (Pa)*		Geräuschpegel (dB)*		
				50 Hz	60 Hz	50 Hz	60 Hz	50 Hz	60 Hz	50 Hz	60 Hz	50 Hz	60 Hz	50 Hz	60 Hz	
R87F-A1A13HP	100	85 bis 110 % der Nennspannung	50/60	0,170	0,145	14	12	2500	2850	2,0	2,3	52,0	52,0	40	44	
R87F-A3A13HP	115			0,148	0,125											
R87F-A4A13HP	200			0,085	0,072											
R87F-A6A13HP	230			0,074	0,063											
R87F-A1A13LP	100	85 bis 110 % der Nennspannung	50/60	0,110	0,096	9	8	1800	2000	1,5	1,7	25,5	25,5	30	33	
R87F-A3A13LP	115			0,096	0,084											
R87F-A4A13LP	200			0,058	0,050											
R87F-A6A13LP	230			0,051	0,043											

## ■ Eigenschaften

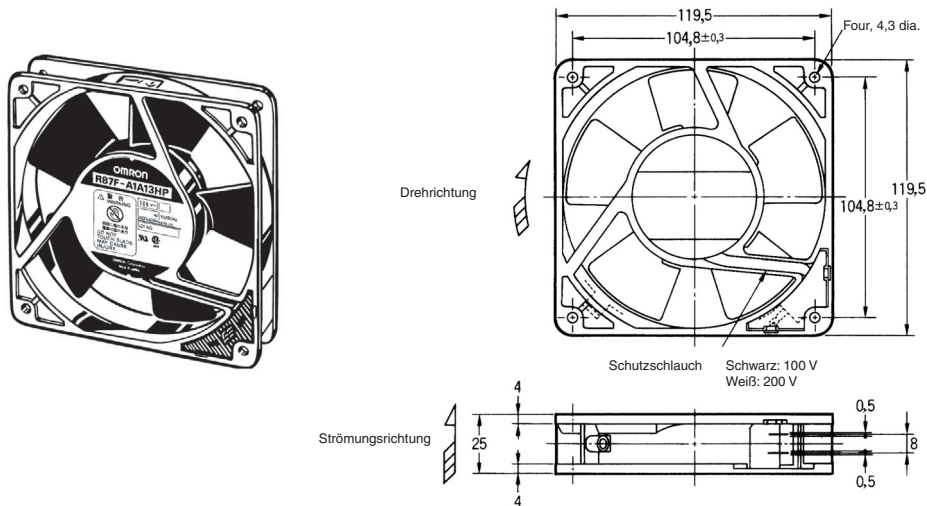
Temperatur der Betriebsumgebung	-30 bis 70°C (ohne Eisbildung)
Temperatur (Lagerung)	-40 bis 85°C (ohne Eisbildung)
Luftfeuchtigkeit	25 bis 85 % relative Luftfeuchtigkeit
Isolationsklasse	VDE Klasse E (120°C) UL Klasse A (105°C) CSA Klasse B (130°C)
Isolationswiderstand	min. 100 MΩ (bei 500 V DC) zwischen allen Spannungsversorgungsanschlüssen und nicht Strom führenden Metallteilen.
Isolationsprüfspannung	2.000 V AC (1 Minute) zwischen allen Spannungsversorgungsanschlüssen und nicht Strom führenden Metallteilen.
Schutz	Impedanzschutz
Materialien	Rahmen: Aluminiumguss Lüfterblätter: Glasfaserverstärktes Polykarbonat
Lager	Kugellager
Gewicht	330 g

## ■ Kennwerte für Durchsatz und statischen Druck (Referenzwerte)



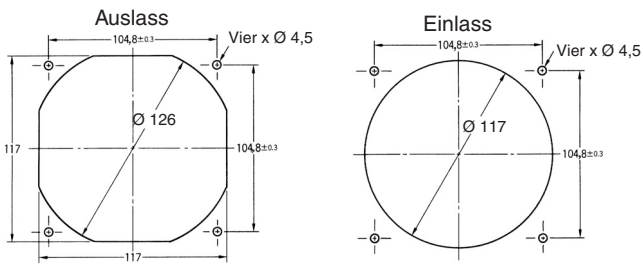
Hinweis: Entnehmen Sie Einzelheiten zu den Messbedingungen bitte "Durchsatz und statischer Druck" auf Seite 28.

## Abmessungen (mm)



## Einbauabmessungen

Für Referenzzwecke



## Zubehör

Bezeichnung	Modell	Seite Nummer
Steckerkabel	R87F-PC	Siehe Seite 24.
Berührungsschutz	R87F-FG120	Siehe Seite 24.
Filter	R87F-FL120(S)	Siehe Seite 25.

# Technische Daten

## ■ Nennwerte

Hinweis:\* kennzeichnet einen nominellen Wert.

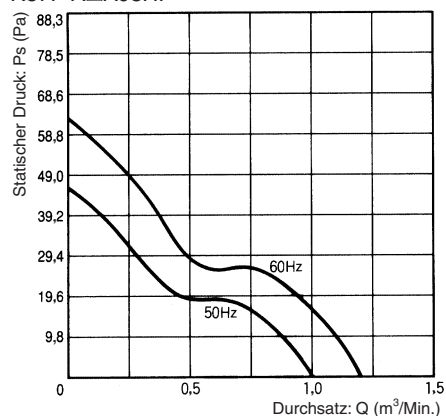
Modell	Nennspannung (V)	Zulässiger Spannungsschwungsbereich (%)	Frequenz (Hz)	Nennstrom (A)*		Nennleistungsaufnahme (W)*		Nenn-drehzahl (1/min)*		Maximaler Durchsatz (m³/min)*		Maximaler statischer Druck (Pa)*		Geräusch (dB)*	
				50 Hz	60 Hz	50 Hz	60 Hz	50 Hz	60 Hz	50 Hz	60 Hz	50 Hz	60 Hz	50 Hz	60 Hz
R87F-A1A93HP	100	85 bis 110 % der Nennspannung	50/60	0,130	0,110	10	9	2600	3050	1,0	1,2	46,1	62,8	34	38
R87F-A3A93HP	115			0,116	0,098										
R87F-A4A93HP	200			0,061	0,052										
R87F-A6A93HP	230			0,056	0,048										
R87F-A1A93LP	100	85 bis 110 % der Nennspannung	50/60	0,084	0,073	7	6	2000	2300	0,70	0,85	24,5	31,4	28	31
R87F-A3A93LP	115			0,075	0,065										
R87F-A4A93LP	200			0,043	0,038										
R87F-A6A93LP	230			0,035	0,032										

## ■ Eigenschaften

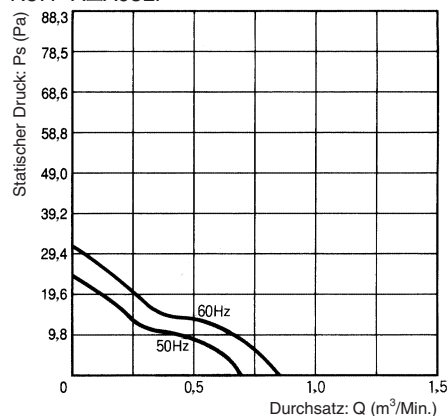
Temperatur der Betriebsumgebung	-30 bis 70 °C (ohne Eisbildung)
Temperatur (Lagerung)	-40 bis 85 °C (ohne Eisbildung)
Luftfeuchtigkeit	25 bis 85 % relative Luftfeuchtigkeit
Isolationsklasse	VDE Klasse E (120°C) UL Klasse A (105°C) CSA Klasse B (130°C)
Isolationswiderstand	min. 100 MΩ (bei 500 V DC) zwischen allen Spannungsversorgungsanschlüssen und nicht Strom führenden Metallteilen.
Isolationsprüfspannung	2.000 V AC (1 Minute) zwischen allen Spannungsversorgungsanschlüssen und nicht Strom führenden Metallteilen.
Schutz	Impedanzschutz
Materialien	Rahmen: Aluminiumguss Lüfterblätter: Glasfaserverstärktes Polycarbonat
Lager	Kugellager
Gewicht	330 g

## ■ Kennwerte für Durchsatz und statischen Druck (Referenzwerte)

R87F-A□A93HP



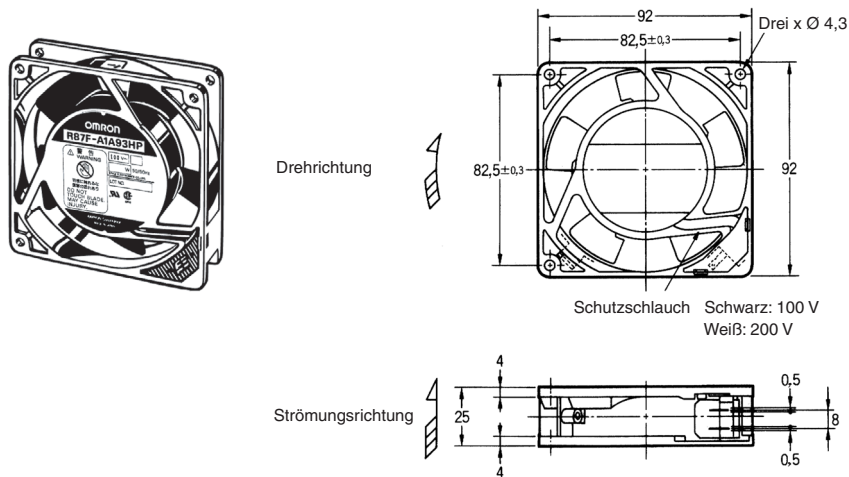
R87F-A□A93LP



Hinweis: Entnehmen Sie Einzelheiten zu den Messbedingungen bitte "Durchsatz und statischer Druck" auf Seite 28.

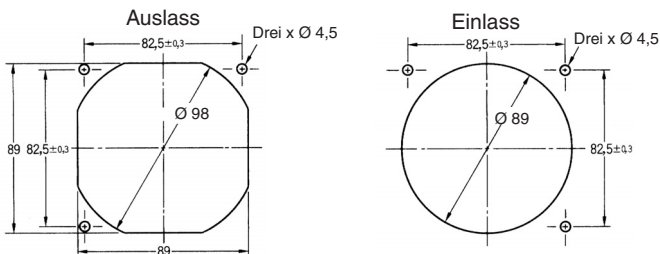


## Abmessungen (mm)



## Einbauabmessungen

Für Referenzzwecke Einbauöffnung  
Referenzabmessungen (Hinweis 3, Befestigungsbohrungen)



## Zubehör

Bezeichnung	Modell	Seite Nummer
Steckerkabel	R87F-PC	Siehe Seite 24.
Berührungsschutz	R87F-FG90	Siehe Seite 24.
Filter	R87F-FL90	Siehe Seite 25.

# Technische Daten

## ■ Nennwerte

Hinweis: \* kennzeichnet einen nominellen Wert.

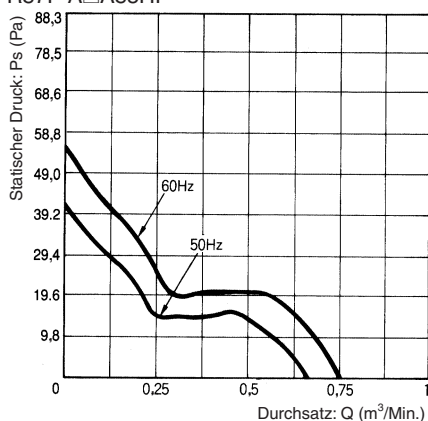
Modell	Nennspannung (V)	Zulässiger Spannungsschwungsbereich (%)	Frequenz (Hz)	Nennstrom (A)*		Nennleistungsaufnahme (W)*		Nenn-drehzahl (1/min)*		Maximaler Durchsatz (m <sup>3</sup> /min)*		Maximaler statischer Druck (Pa)*		Geräusch (dB)*		
				50 Hz	60 Hz	50 Hz	60 Hz	50 Hz	60 Hz	50 Hz	60 Hz	50 Hz	60 Hz	50 Hz	60 Hz	
R87F-A1A85HP	100	85 bis 110 % der Nennspannung	50/60	0,121	0,111	9	8	2800	3250	0,66	0,76	41,2	54,9	38	43	
R87F-A3A85HP	115			0,106	0,097											
R87F-A4A85HP	200			0,061	0,055											
R87F-A6A85HP	230			0,052	0,049											
R87F-A1A85LP	100	85 bis 110 % der Nennspannung	50/60	0,064	0,057	5,5	5	2050	2050	0,46	0,46	24,5	25,5	28	30	
R87F-A3A85LP	115			0,055	0,050											
R87F-A4A85LP	200			0,032	0,029											
R87F-A6A85LP	230			0,028	0,025											

## ■ Eigenschaften

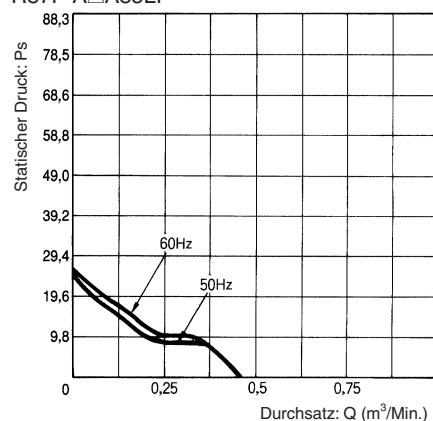
Temperatur der Betriebsumgebung	-30 bis 70 °C (ohne Eisbildung)
Temperatur (Lagerung)	-40 bis 85 °C (ohne Eisbildung)
Luftfeuchtigkeit	25 bis 85 % relative Luftfeuchtigkeit
Isolationsklasse	VDE Klasse E (120°C) UL Klasse A (105°C) CSA Klasse B (130°C)
Isolationswiderstand	min. 100 MΩ (bei 500 V DC) zwischen allen Spannungsversorgungsanschlüssen und nicht Strom führenden Metallteilen.
Isolationsprüfspannung	2.000 V AC (1 Minute) zwischen allen Spannungsversorgungsanschlüssen und nicht Strom führenden Metallteilen.
Schutz	Impedanzschutz
Materialien	Rahmen: Aluminiumguss Lüfterblätter: Glasfaserverstärktes Polycarbonat
Lager	Kugellager
Gewicht	460 g

## ■ Kennwerte für Durchsatz und statischen Druck (Referenzwerte)

R87F-A□A85HP

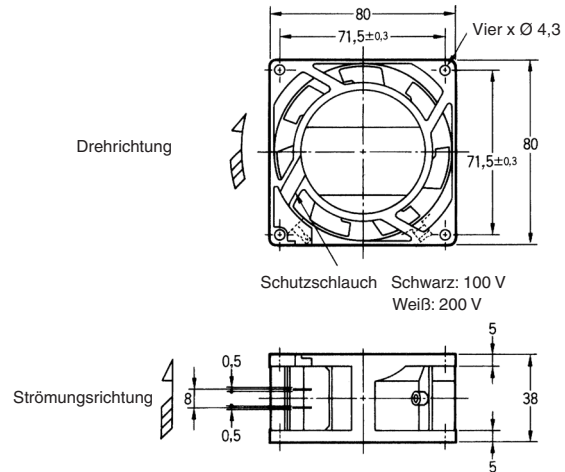
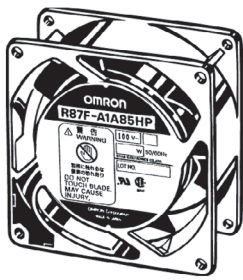


R87F-A□A85LP



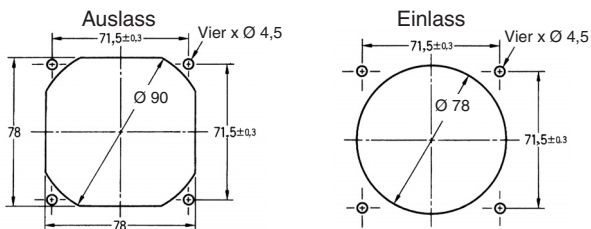
Hinweis: Entnehmen Sie Einzelheiten zu den Messbedingungen bitte "Durchsatz und statischer Druck" auf Seite 28.

## Abmessungen (mm)



## Einbauabmessungen

Für Referenzzwecke



## Zubehör

Bezeichnung	Modell	Seite Nummer
Steckerkabel	R87F-PC	Siehe Seite 24.
Berührungsschutz	R87F-FG80	Siehe Seite 24.
Filter	R87F-FL80	Siehe Seite 25.

# Technische Daten

## ■ Nennwerte

Hinweis:\* kennzeichnet einen nominellen Wert.

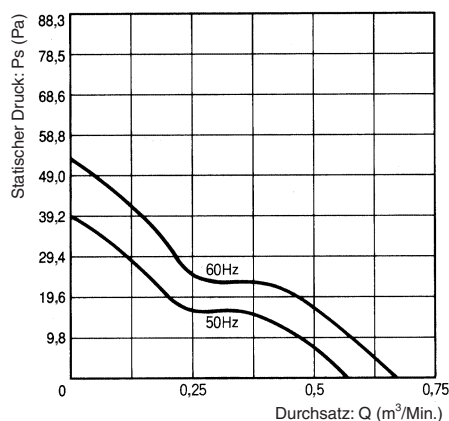
Modell	Nennspannung (V)	Zulässiger Spannungsschwankungsbereich (%)	Frequenz (Hz)	Nennstrom (A)*		Nennleistungsaufnahme (W)*		Nenn-drehzahl (1/min)*		Maximaler Durchsatz (m³/min)*		Maximaler statischer Druck (Pa)*		Geräusch (dB)*	
				50 Hz	60 Hz	50 Hz	60 Hz	50 Hz	60 Hz	50 Hz	60 Hz	50 Hz	60 Hz	50 Hz	60 Hz
R87F-A1A83H	100	85 bis 110 % der Nennspannung	50/60	0,091	0,080	7	6	2600	3000	0,57	0,67	39,2	53,0	34	38
R87F-A3A83H	115			0,082	0,071										
R87F-A4A83H	200			0,040	0,036										
R87F-A6A83H	230			0,038	0,034										
R87F-A1A83L	100	85 bis 110 % der Nennspannung	50/60	0,070	0,061	5	4,5	1800	2050	0,39	0,43	19,6	23,5	26	28
R87F-A3A83L	115			0,059	0,052										
R87F-A4A83L	200			0,032	0,029										
R87F-A6A83L	230			0,029	0,025										

## ■ Eigenschaften

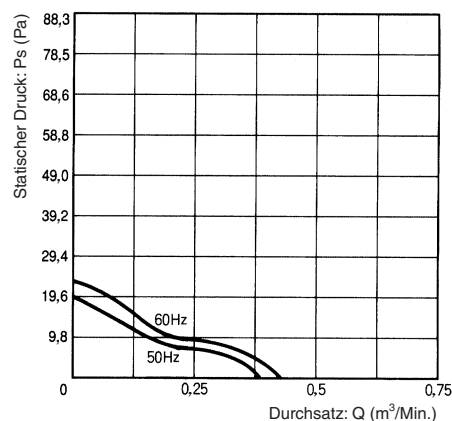
Temperatur der Betriebsumgebung	-30 bis 70 °C (ohne Eisbildung)
Temperatur (Lagerung)	-40 bis 85 °C (ohne Eisbildung)
Luftfeuchtigkeit	25 bis 85 % relative Luftfeuchtigkeit
Isolationsklasse	UL A (105°C) CSA B (130°C) VDE E (120°C)
Isolationswiderstand	min. 100 MΩ (bei 500 V DC) zwischen allen Spannungsversorgungsanschlüssen und nicht Strom führenden Metallteilen.
Isolationsprüfspannung	2.000 V AC (1 Minute) zwischen allen Spannungsversorgungsanschlüssen und nicht Strom führenden Metallteilen.
Schutz	Impedanzschutz
Materialien	Rahmen: Aluminiumguss Lüfterblätter: Glasfaserverstärktes Polykarbonat
Lager	Kugellager
Gewicht	240 g

## ■ Kennwerte für Durchsatz und statischen Druck (Referenzwerte)

R87F-A□A83H

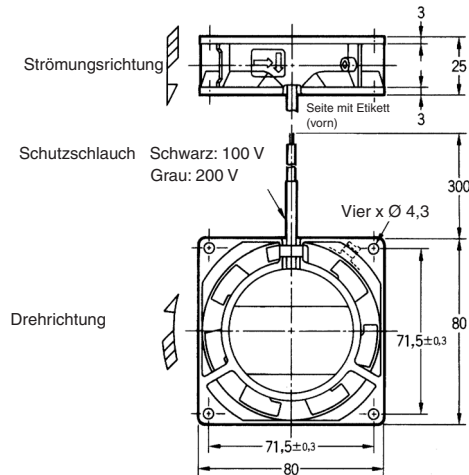
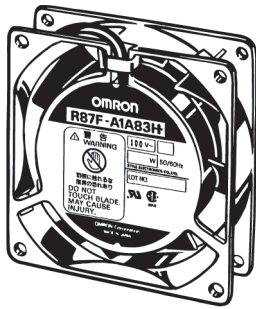


R87F-A□A83L



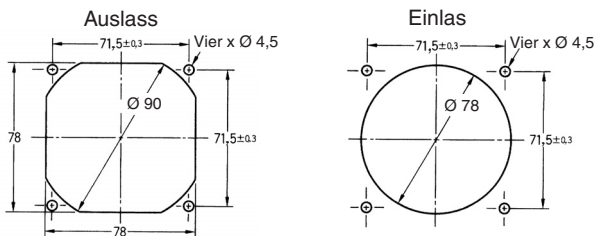
Hinweis: Entnehmen Sie Einzelheiten zu den Messbedingungen bitte "Durchsatz und statischer Druck" auf Seite 28.

## Abmessungen (mm)



## Einbauabmessungen

Für Referenzzwecke



## Zubehör

Bezeichnung	Modell	Seite Nummer
Berührungsschutz	R87F-FG80	Siehe Seite 24.
Filter	R87F-FL80	Siehe Seite 25.

# Technische Daten

## ■ Nennwerte

Hinweis:\* kennzeichnet einen nominellen Wert.

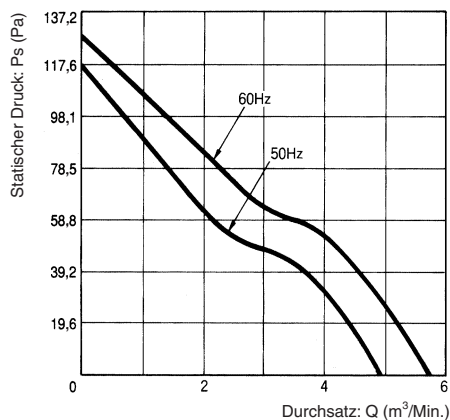
Modell	Nennspannung (V)	Zulässiger Spannungsschwankungsbereich (%)	Frequenz (Hz)	Nennstrom (A)*		Nennleistungsaufnahme (W)*		Nenn-drehzahl (1/min)*		Maximaler Durchsatz (m <sup>3</sup> /min)*		Maximaler statischer Druck (Pa)*		Geräusch (dB)*		
				50 Hz	60 Hz	50 Hz	60 Hz	50 Hz	60 Hz	50 Hz	60 Hz	50 Hz	60 Hz	50 Hz	60 Hz	
R87T-A1A07H	100	85 bis 110 % der Nennspannung	50/60	0,660	0,560	37	34	2750	3050	5,0	5,8	111,7	127,5	55	59	
R87T-A3A07H	115			0,450	0,400											
R87T-A4A07H	200			0,330	0,280											
R87T-A6A07H	230			0,210	0,190											

## ■ Eigenschaften

Temperatur der Betriebsumgebung	-20 bis 70 °C (ohne Eisbildung)
Temperatur (Lagerung)	-40 bis 85 °C (ohne Eisbildung)
Luftfeuchtigkeit	25 bis 85 % relative Luftfeuchtigkeit
Isolationsklasse	UL A (105°C)
Isolationswiderstand	min. 100 MΩ (bei 500 V DC) zwischen allen Spannungsversorgungsanschlüssen und nicht Strom führenden Metallteilen.
Isolationsprüfspannung	2.000 V AC (1 Minute) zwischen allen Spannungsversorgungsanschlüssen und nicht Strom führenden Metallteilen.
Schutz	Thermischer Schutz
Materialien	Rahmen: Aluminiumguss Lüfterblätter: Stahlblech (Einbrennlackierung mattschwarz)
Lager	Kugellager
Gewicht	1200 g

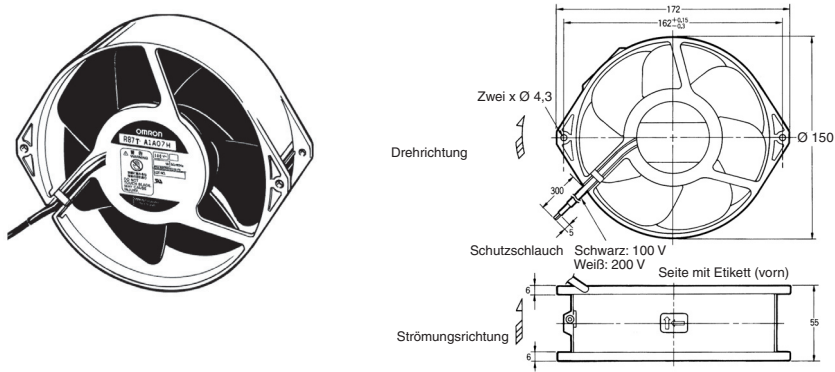
## ■ Kennwerte für Durchsatz und statischen Druck (Referenzwerte)

R87T-A□A07H

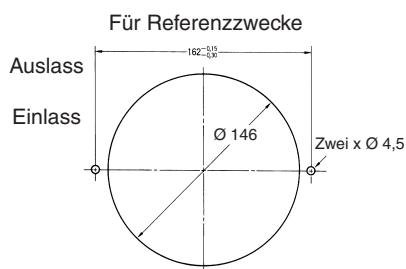


Hinweis: Entnehmen Sie Einzelheiten zu den Messbedingungen bitte "Durchsatz und statischer Druck" auf Seite 28.

## Abmessungen (mm)



## Einbauabmessungen



## Zubehör

Bezeichnung	Modell	Seite Nummer
Berührungsschutz	R87F-FG150	Siehe Seite 24.

# Technische Daten

## ■ Nennwerte

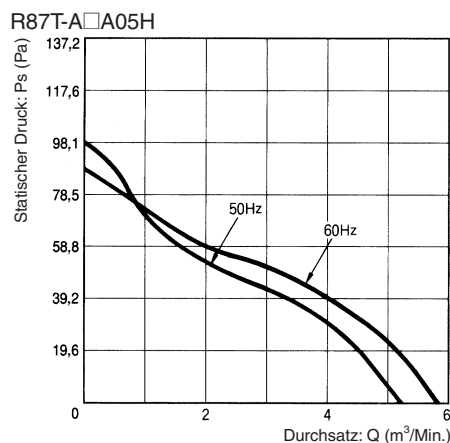
Hinweis:\* kennzeichnet einen nominellen Wert.

Modell	Nennspannung (V)	Zulässiger Spannungsschwankungsbereich (%)	Frequenz (Hz)	Nennstrom (A)*		Nennleistungsaufnahme (W)*		Nenn-drehzahl (1/min)*		Maximaler Durchsatz (m³/min)*		Maximaler statischer Druck (Pa)*		Geräusch (dB)*		
				50 Hz	60 Hz	50 Hz	60 Hz	50 Hz	60 Hz	50 Hz	60 Hz	50 Hz	60 Hz	50 Hz	60 Hz	
R87T-A1A05H	100	85 bis 110 % der Nennspannung	50/60	0,540	0,470	35	33	2600	2950	5,2	5,8	98,1	88,3	54	56	
R87T-A3A05H	115			0,430	0,380											
R87T-A4A05H	200			0,240	0,210											
R87T-A6A05H	230			0,220	0,200											

## ■ Eigenschaften

Temperatur der Betriebsumgebung	-20 bis 70 °C (ohne Eisbildung)
Temperatur (Lagerung)	-40 bis 85 °C (ohne Eisbildung)
Luftfeuchtigkeit	25 bis 85 % relative Luftfeuchtigkeit
Isolationsklasse	UL Klasse A (105°C)
Isolationswiderstand	min. 100 MΩ (bei 500 V DC) zwischen allen Spannungsversorgungsanschlüssen und nicht Strom führenden Metallteilen.
Isolationsprüfspannung	2.000 V AC (1 Minute) zwischen allen Spannungsversorgungsanschlüssen und nicht Strom führenden Metallteilen.
Schutz	Thermischer Schutz
Materialien	Rahmen: Aluminiumguss Lüfterblätter: Stahlblech (Einbrennlackierung mattschwarz)
Lager	Kugellager
Gewicht	830 g

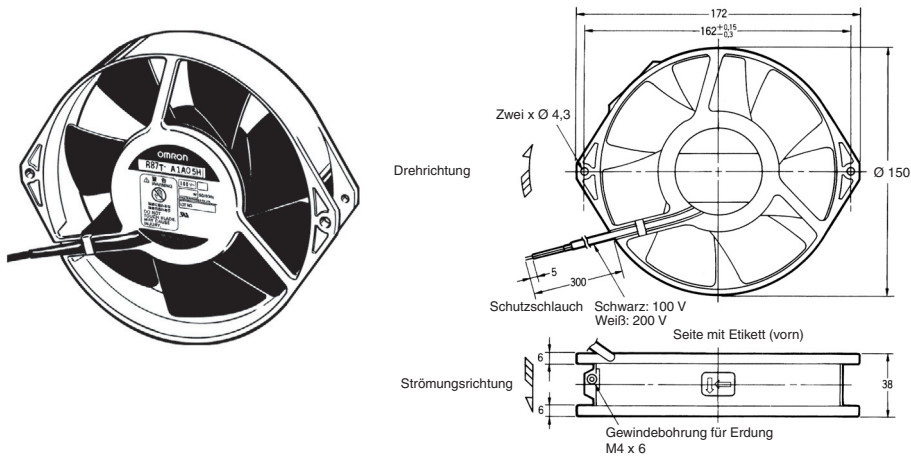
## ■ Kennwerte für Durchsatz und statischen Druck (Referenzwerte)



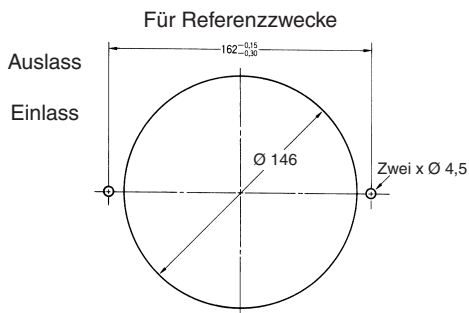
Hinweis: Entnehmen Sie Einzelheiten zu den Messbedingungen bitte "Durchsatz und statischer Druck" auf Seite 28.



## Abmessungen (mm)



## Einbauabmessungen



## Zubehör

Bezeichnung	Modell	Seite Nummer
Berührungsschutz	R87F-FG150	Siehe Seite 24.

# Technische Daten

## ■ Nennwerte

Hinweis: \* kennzeichnet einen nominellen Wert.

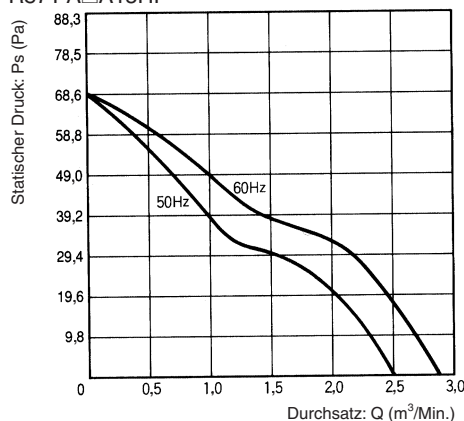
Modell	Nennspannung (V)	Zulässiger Spannungsschwankungsbereich (%)	Frequenz (Hz)	Nennstrom (A)*		Nennleistungsaufnahme (W)*		Nenn-drehzahl (1/min)*		Maximaler Durchsatz (m <sup>3</sup> /min)*		Maximaler statischer Druck (Pa)*		Geräusch (dB)*	
				50 Hz	60 Hz	50 Hz	60 Hz	50 Hz	60 Hz	50 Hz	60 Hz	50 Hz	60 Hz	50 Hz	60 Hz
R87T-A1A15HP	100	85 bis 110 % der Nennspannung	50/60	0,230	0,210	16	15	2700	3050	2,5	2,9	68,6	68,6	43	47
R87T-A3A15HP	115			0,190	0,170										
R87T-A4A15HP	200			0,110	0,100										
R87T-A6A15HP	230			0,100	0,091										
R87T-A1A15MP	100	85 bis 110 % der Nennspannung	50/60	0,220	0,200	15	14	2250	2500	2,0	2,2	40,2	38,2	38	42
R87T-A3A15MP	115			0,180	0,162										
R87T-A4A15MP	200			0,102	0,092										
R87T-A6A15MP	230			0,096	0,086										

## ■ Eigenschaften

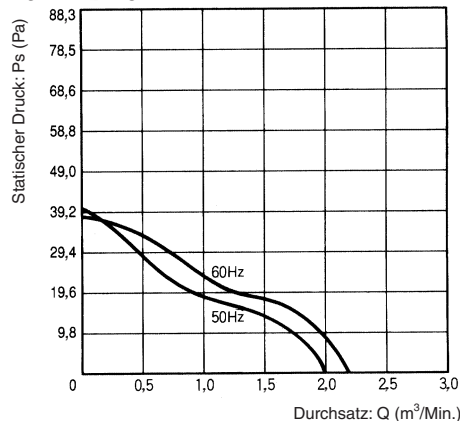
Temperatur der Betriebsumgebung	-20 bis 70 °C (ohne Eisbildung)
Temperatur (Lagerung)	-40 bis 85 °C (ohne Eisbildung)
Luftfeuchtigkeit	25 bis 85 % relative Luftfeuchtigkeit
Isolationsklasse	UL Klasse A (105°C)
Isolationswiderstand	min. 100 MΩ (bei 500 V DC) zwischen allen Spannungsversorgungsanschlüssen und nicht Strom führenden Metallteilen.
Isolationsprüfspannung	2.000 V AC (1 Minute) zwischen allen Spannungsversorgungsanschlüssen und nicht Strom führenden Metallteilen.
Schutz	Impedanzschutz
Materialien	Rahmen: Aluminiumguss Lüfterblätter: Stahlblech (Einbrennlackierung mattschwarz)
Lager	Kugellager
Gewicht	580 g

## ■ Kennwerte für Durchsatz und statischen Druck (Referenzwerte)

R87T-A□A15HP

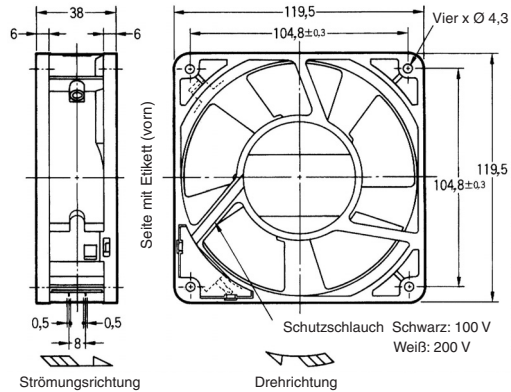
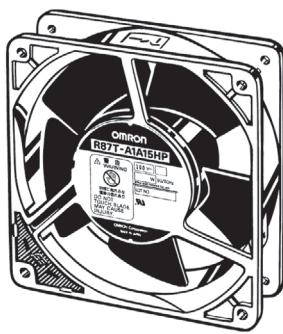


R87T-A□A15MP



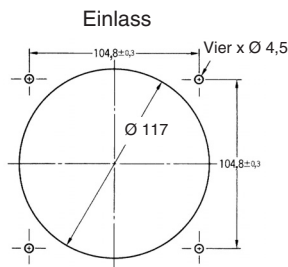
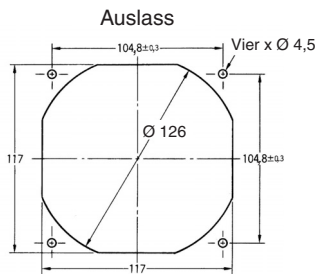
Hinweis: Entnehmen Sie Einzelheiten zu den Messbedingungen bitte "Durchsatz und statischer Druck" auf Seite 28.

## Abmessungen (mm)



## Einbauabmessungen

Für Referenzzwecke



## Zubehör

Bezeichnung	Modell	Seite Nummer
Steckerkabel	R87F-PC	Siehe Seite 24.
Berührungsschutz	R87F-FG120	Siehe Seite 24.
Filter	R87F-FL120(S)	Siehe Seite 25.

# Technische Daten

## ■ Nennwerte

Hinweis: \* kennzeichnet einen nominellen Wert.

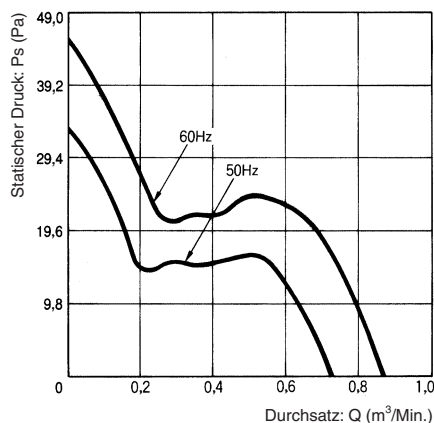
Modell	Nennspannung (V)	Zulässiger Spannungsschwankungsbereich (%)	Frequenz (Hz)	Nennstrom (A)*		Nennleistungsaufnahme (W)*		Nenn-drehzahl (1/min)*		Maximaler Durchsatz (m <sup>3</sup> /min)*		Maximaler statischer Druck (Pa)*		Geräusch (dB)*	
				50 Hz	60 Hz	50 Hz	60 Hz	50 Hz	60 Hz	50 Hz	60 Hz	50 Hz	60 Hz	50 Hz	60 Hz
R87T-A1A85H	100	85 bis 110 % der Nennspannung	50/60	0,170	0,150	11	10	2700	3150	0,73	0,87	33,3	46,1	35	40
R87T-A3A85H	115			0,140	0,120										
R87T-A4A85H	200			0,081	0,069										
R87T-A6A85H	230			0,069	0,060										

## ■ Eigenschaften

Temperatur der Betriebsumgebung	-20 bis 70 °C (ohne Eisbildung)
Temperatur (Lagerung)	-40 bis 85 °C (ohne Eisbildung)
Luftfeuchtigkeit	25 bis 85 % relative Luftfeuchtigkeit
Isolationsklasse	UL Klasse A (105°C)
Isolationswiderstand	min. 100 MΩ (bei 500 V DC) zwischen allen Spannungsversorgungsanschlüssen und nicht Strom führenden Metallteilen.
Isolationsprüfspannung	2.000 V AC (1 Minute) zwischen allen Spannungsversorgungsanschlüssen und nicht Strom führenden Metallteilen.
Schutz	Impedanzschutz
Materialien	Rahmen: Aluminiumguss Lüfterblätter: Stahlblech (Einbrennlackierung mattschwarz)
Lager	Kugellager
Gewicht	440 g

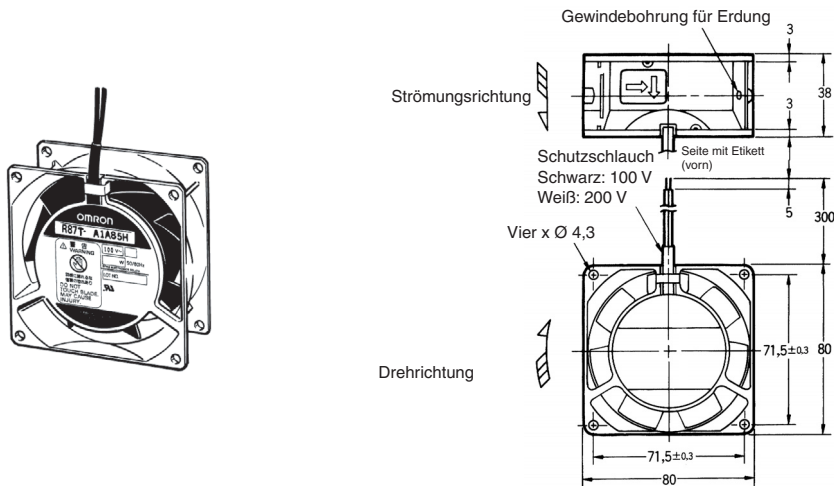
## ■ Kennwerte für Durchsatz und statischen Druck (Referenzwerte)

R87T-A□A85H



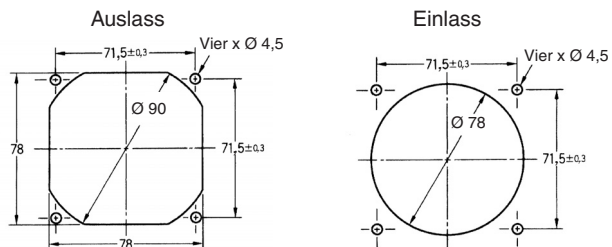
Hinweis: Entnehmen Sie Einzelheiten zu den Messbedingungen bitte "Durchsatz und statischer Druck" auf Seite 28.

## Abmessungen (mm)



## Einbauabmessungen

Für Referenzzwecke



## Zubehör

Bezeichnung	Modell	Seite Nummer
Berührungsschutz	R87F-FG80	Siehe Seite 24.
Filter	R87F-FL80	Siehe Seite 25.

# Technische Daten

## ■ Nennwerte

Hinweis: \* kennzeichnet einen nominellen Wert.

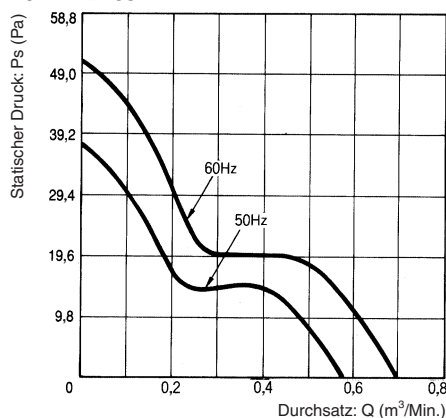
Modell	Nennspannung (V)	Zulässiger Spannungsschwankungsbereich (%)	Frequenz (Hz)	Nennstrom (A)*		Nennleistungsaufnahme (W)*		Nenn-drehzahl (1/min)*		Maximaler Durchsatz (m <sup>3</sup> /min)*		Maximaler statischer Druck (Pa)*		Geräusch (dB)*		
				50 Hz	60 Hz	50 Hz	60 Hz	50 Hz	60 Hz	50 Hz	60 Hz	50 Hz	60 Hz	50 Hz	60 Hz	
R87T-A1A83H	100	85 bis 110 % der Nennspannung	50/60	0,150	0,130	11	10	2550	3100	0,58	0,70	37,3	51,0	37	40	
R87T-A3A83H	115			0,140	0,120											
R87T-A4A83H	200			0,079	0,067											
R87T-A6A83H	230			0,065	0,056											

## ■ Eigenschaften

Temperatur der Betriebsumgebung	-20 bis 70 °C (ohne Eisbildung)
Temperatur (Lagerung)	-40 bis 85 °C (ohne Eisbildung)
Luftfeuchtigkeit	25 bis 85 % relative Luftfeuchtigkeit
Isolationsklasse	UL Klasse A (105°C)
Isolationswiderstand	min. 100 MΩ (bei 500 V DC) zwischen allen Spannungsversorgungsanschlüssen und nicht Strom führenden Metallteilen.
Isolationsprüfspannung	2.000 V AC (1 Minute) zwischen allen Spannungsversorgungsanschlüssen und nicht Strom führenden Metallteilen.
Schutz	Impedanzschutz
Materialien	Rahmen: Aluminiumguss Lüfterblätter: Stahlblech (Einbrennlackierung mattschwarz)
Lager	Kugellager
Gewicht	320 g

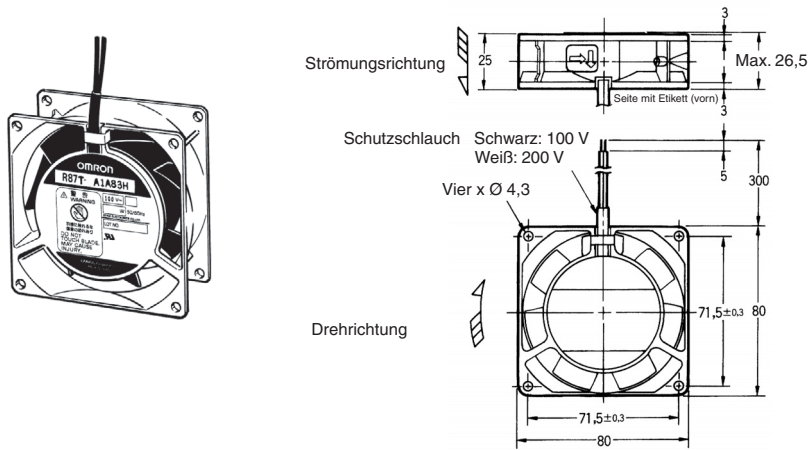
## ■ Kennwerte für Durchsatz und statischen Druck (Referenzwerte)

R87T-A□A83H



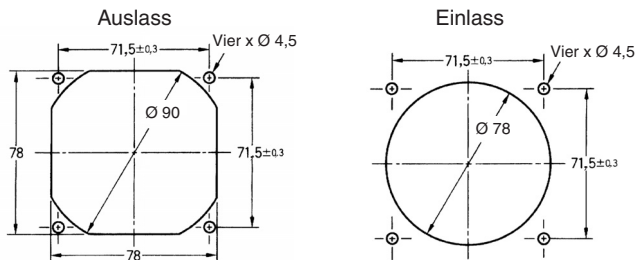
Hinweis: Entnehmen Sie Einzelheiten zu den Messbedingungen bitte "Durchsatz und statischer Druck" auf Seite 28.

## Abmessungen (mm)



## Einbauabmessungen

Für Referenzzwecke



## Zubehör

Bezeichnung	Modell	Seite Nummer
Berührungsschutz	R87F-FG80	Siehe Seite 24.
Filter	R87F-FL80	Siehe Seite 25.

# Zubehör (gesondert zu bestellen)

## Steckerkabel

R87F-PC Nenndaten: 250 V AC, 3 A  
UL-Zulassung/entspricht CSA

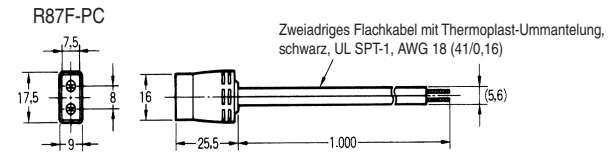


Hinweis: UL-Zulassungsnr. E175022

## Lieferbare Modelle

Kabellänge	Modellnummer
1 m	R87F-PC
2 m	R87F-PC-20

## Abmessungen



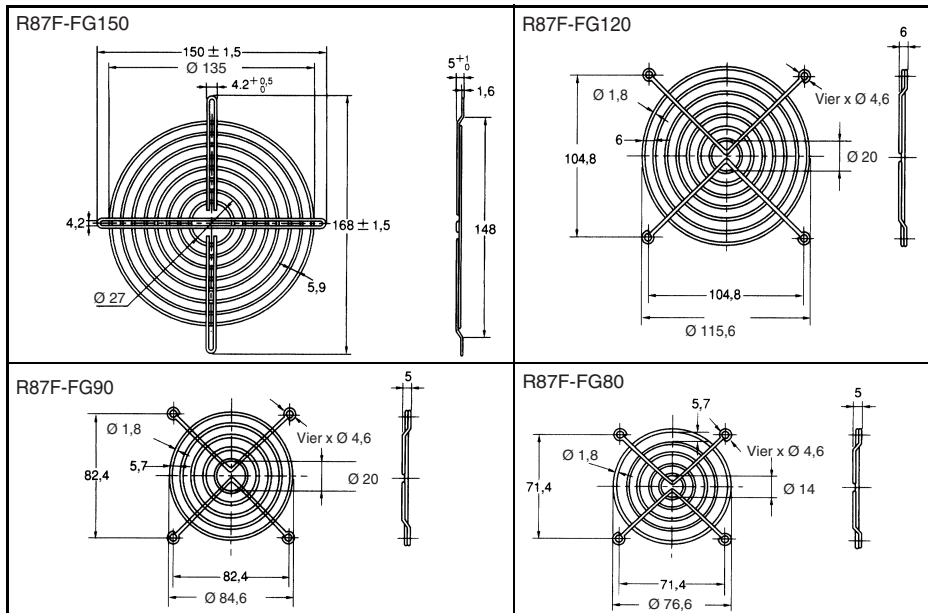
Anschließbar an Faston #110-Klemmen (oder Äquivalent).

**Hinweis:** Dieses Steckerkabel wird für Axiallüfter mit Anschlussklemmen verwendet.

## Berührungsschutz

### Abmessungen

Material: Stahl, Verbindungsstellen: punktgeschweißt, Oberfläche: vernickelt und verchromt



## Passend für Axiallüfter

Wechselstrom-Axiallüfter		Berührungsschutz
Größe	Modell	
Ø 150	R87T-A□A0-Serie	R87F-FG150
120×120	R87F-A□A1-Serie R87T-A□A1-Serie	R87F-FG120
92×92	R87F-A□A9-Serie	R87F-FG90
80×80	R87F-A□A8-Serie R87T-A□A8-Serie	R87F-FG80

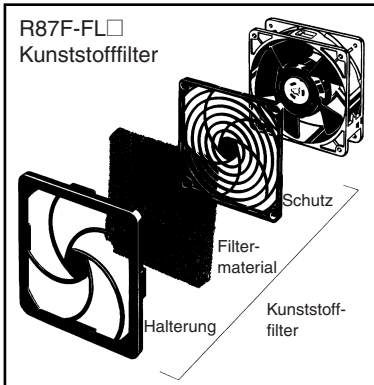
**Hinweis:** Durch einen Berührungsschutz sinkt der Durchsatz um ca. 2 bis 5 %.

## Verfügbare Modelle

Größe (mm)	Modellnummer
Ø 150	R87F-FG150
120×120	R87F-FG120
92×92	R87F-FG90
80×80	R87F-FG80

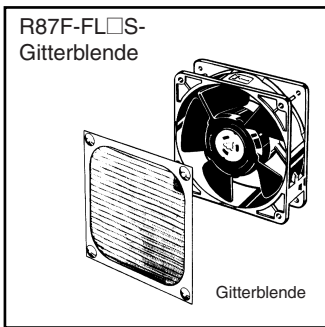


Filter

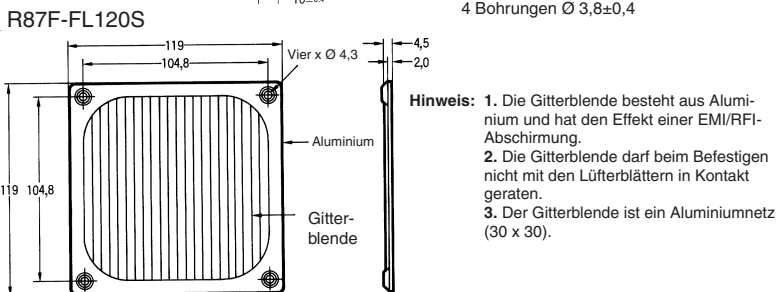
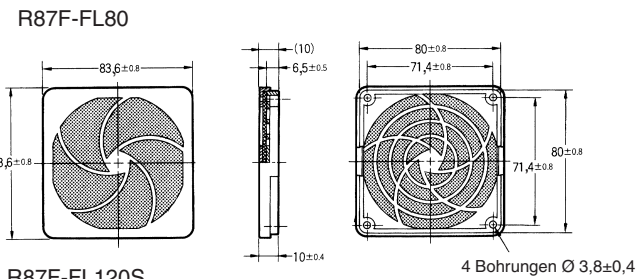
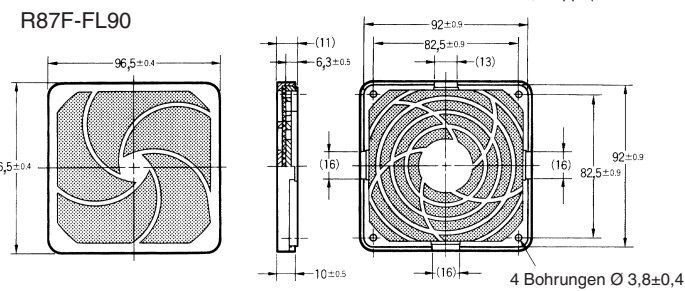
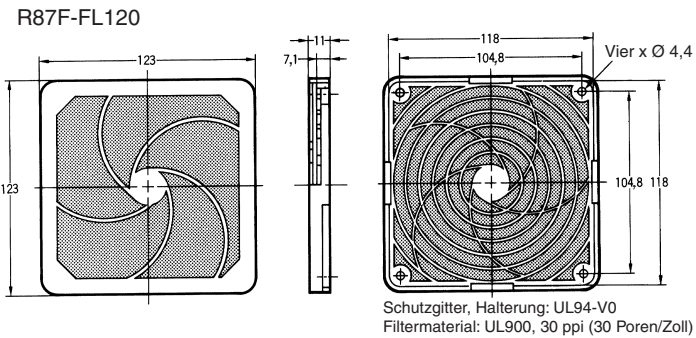


Montage

1. Befestigen Sie das Schutzgitter mithilfe der Befestigungsschrauben am Lüfter. (Dem Kunststofffilter liegen keine Befestigungsschrauben bei.)
2. Setzen Sie das Filtermaterial zwischen Halterung und Schutzgitter, und haken Sie die Halterung in das Schutzgitter ein. (Das Filtermaterial und die Halterung können mit nur einem Handgriff zusammen-/auseinandergebaut werden.)



Abmessungen



- Hinweis:**
1. Die Gitterblende besteht aus Aluminium und hat den Effekt einer EM/RFI-Abschirmung.
  2. Die Gitterblende darf beim Befestigen nicht mit den Lüfterblättern in Kontakt geraten.
  3. Der Gitterblende ist ein Aluminiumnetz (30 x 30).

Passend für Axiallüfter

Wechselstrom-Axiallüfter		Filter	
Größe	Modell	Kunststofffilter	Gitterblende
Ø 150	R87T-A□A0-Serie	---	---
120x120	R87F-A□A1-Serie R87T-A□A1-Serie	R87F-FL120	R87F-FL120S
92x92	R87F-A□A9-Serie	R87F-FL90	---
80x80	R87F-A□A8-Serie R87T-A□A8-Serie	R87F-FL80	---

**Hinweis:** Durch Filter wird der Durchsatz um ca. 20 bis 40 % verringert. Stellen Sie sicher, dass der Filter nicht verstopft.

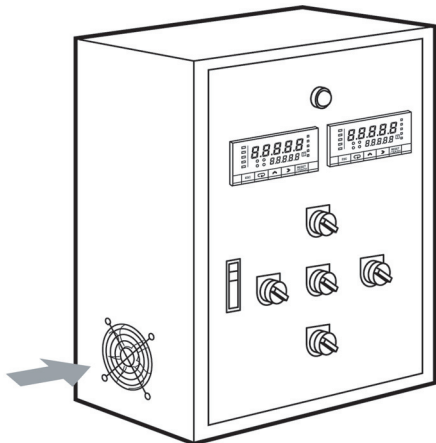
Verfügbare Modelle

Größe	Modellnummer
120x120	R87F-FL120
92x92	R87F-FL90
80x80	R87F-FL80
120x120	R87F-FL120

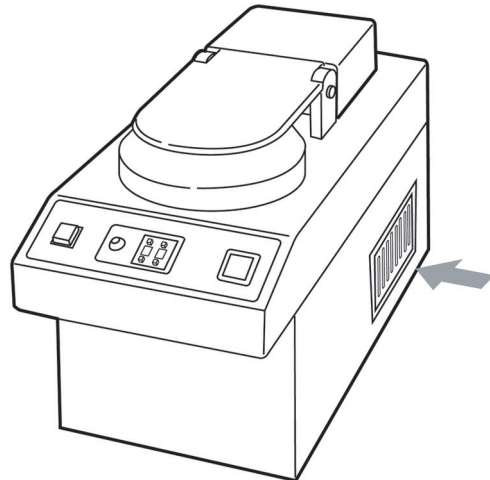
# Anwendungsbeispiele

---

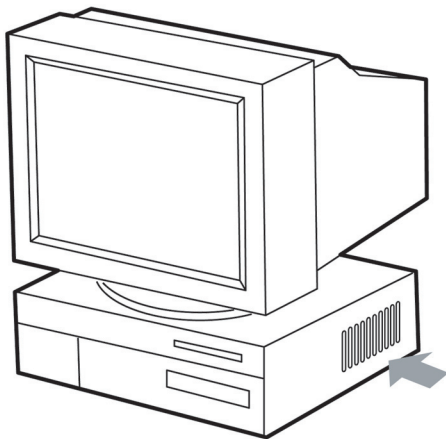
## 1. Schaltschränke



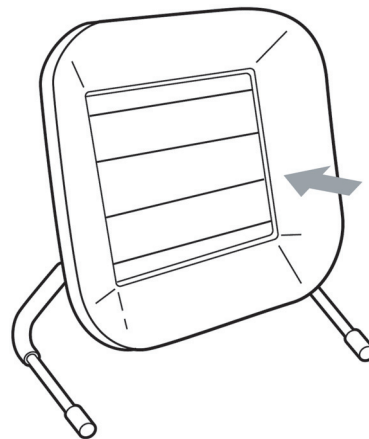
## 4. Medizinische Geräte



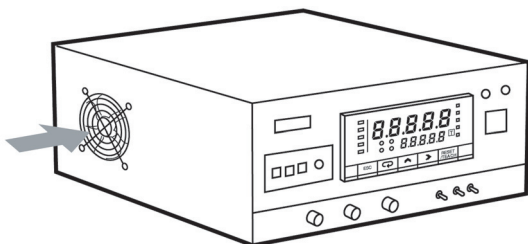
## 2. Computer



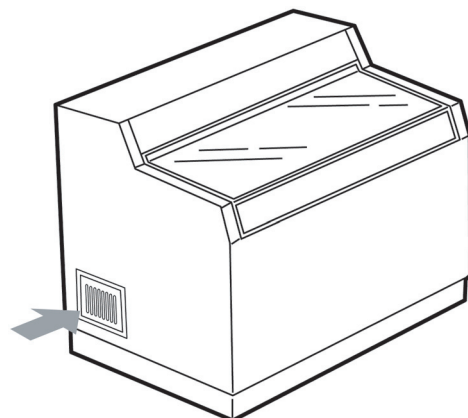
## 5. Lötrauch-Abzug



## 3. Messgeräte



## 6. Verkaufsautomaten und Auslagevitrinen



# Sicherheitshinweise

## ⚠ VORSICHT

### Montage

Stellen Sie sicher, dass ein Berührungsschutz angebracht wird, falls die Gefahr besteht, dass ein Benutzer den Lüfter berührt. Bringen Sie eine Schutzvorrichtung, ein Schutznetz oder einen Berührungsschutz (optional erhältlich) im Montagebereich des Axiallüfters an. Ein Berührungsschutz ist in den verschiedensten Ausführungen als Zubehör erhältlich (R87F-FG). Wählen Sie einen Berührungsschutz passender Größe für den verwendeten Lüfter. Näheres zu den erhältlichen Berührungsschutzausführungen ist Seite 24 zu entnehmen. Stellen Sie sicher, dass die Spannungsversorgung ausgeschaltet ist und die Lüfterblätter zum Stillstand gekommen sind, bevor Sie Inspektionen durchführen oder Filter austauschen. Andernfalls kann es bei Berührung der Lüfterblätter zu Verletzungen kommen.

## ⚠ VORSICHT

### Anwendung

Berühren Sie die Lüfterblätter nicht. Es besteht Verletzungsgefahr. Stellen Sie sicher, dass Sie mit keinem Körperteil oder Gegenstand mit den sich bewegenden Lüfterblättern in Berührung kommen. Andernfalls besteht Verletzungsgefahr durch die Lüfterblätter oder umherfliegende Bruchstücke.

## Handhabung

Setzen Sie den Lüfter nicht in Bereichen ein, in denen er explosiven, entzündlichen oder korrosiven Gasen bzw. Spritzwasser ausgesetzt ist. Es besteht die Gefahr eines elektrischen Schlags oder von Verletzungen bzw. Brandgefahr.

Verwenden Sie den Lüfter nicht außerhalb des angegebenen Temperaturbereichs. Die Nennspannung darf nicht überschritten werden. Andernfalls kommt es zu einem Temperaturanstieg der Spule (in der Lüftermitte), und die Lüfterblätter können sich verformen oder versengt werden.

Betreiben Sie den Lüfter mit einer Sinuswellen-Versorgungsspannung.

Halten Sie den Lüfter nicht an den Spannungsversorgungsleitungen und ziehen Sie nicht zu fest an den Spannungsversorgungsleitungen. Andernfalls kann die Kabelisolierung beschädigt werden oder das Kabel brechen, so dass Verletzungen durch elektrischen Schlag oder ein Herunterfallen des Lüfters die Folge sein können.

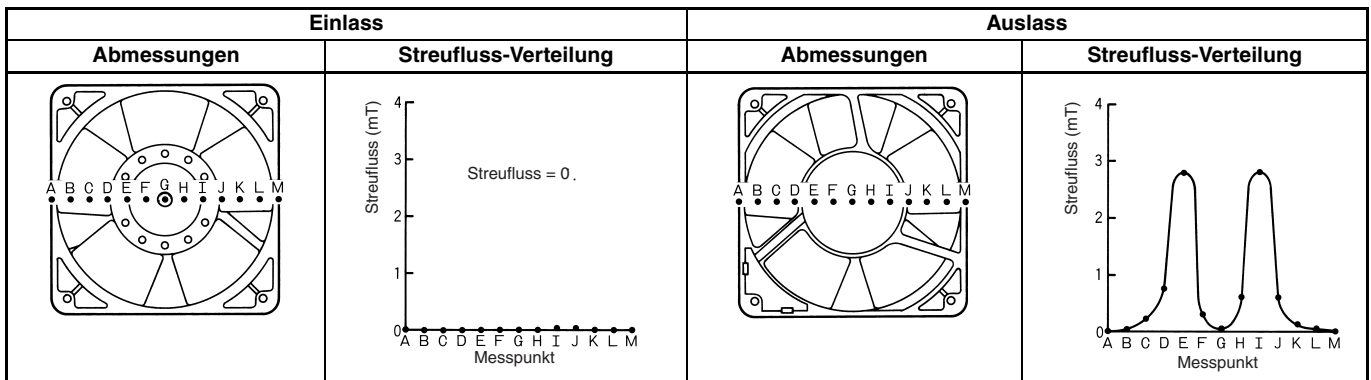
## Installation

Der Lüfter muss mit den Befestigungsschrauben angebracht werden. Andernfalls kann es durch Herunterfallen des Lüfters zu Verletzungen kommen.

Die Welle des Lüfters ist in einem Präzisions-Kugellager gelagert. Durch starke Erschütterungen (z. B. durch Herunterfallen des Lüfters) kann das Kugellager beschädigt werden. Stellen Sie sicher, dass der Lüfter keinen starken Erschütterungen ausgesetzt ist, damit Lebensdauer und Leistungsmerkmale des Lüfters nicht beeinträchtigt werden.

## Streufluss-Verteilungskurven

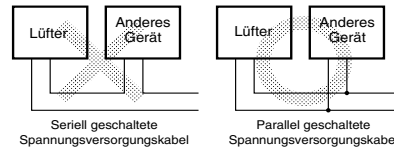
Die Streufluss-Verteilungskurven für die Einlass- und Auslassseite der R87T Axiallüfter sind nachstehend als Beispiel dargestellt.



## Verdrahtung

Verhindern Sie, dass andere Geräte durch Kurzschlüsse des Lüfters beeinträchtigt werden, indem Sie die Spannungsversorgungsleitungen des Lüfters mit Leitungsschutzschaltern versehen.

Schalten Sie die Spannungsversorgungsleitungen des Lüfters nicht mit denen anderer Lüfter oder Geräte in Reihe. Andernfalls kann am Lüfter eine Spannung anliegen, die die Nennspannung des Lüfters überschreitet, was zu Fehlfunktionen und Brandgefahr führen kann. Die Geräte müssen parallel verdrahtet werden.



## Reinigung

Der Lüfter darf keinem Spritzwasser ausgesetzt sein.

Stellen Sie sicher, dass die Kunststoffteile des Lüfters nicht mit organischen Lösungsmitteln oder alkalischen Substanzen in Berührung kommen. Andernfalls kann zur Bildung von Rissen, Quellschäden oder Zersetzungen kommen.

Bei allen Maßnahmen, bei denen die Lüfterblätter berührt werden müssen (z. B. Inspektionen) muss die Versorgungsspannung ausgeschaltet werden. Ein unerwartetes Anlaufen des Lüfters, z. B. nachdem der Lüfter durch einen Ausfall der Kontakte angehalten hat oder der Überhitzungsschutz ausgelöst wurde (thermischer Schutz), kann zu Verletzungen führen.

Der Lüfter darf nicht geschmiert oder modifiziert werden. Andernfalls besteht die Gefahr von Fehlfunktionen oder Verletzungen.

## Ordnungsgemäße Verwendung

### (1) Streufluss

Streufluss von einem Axiallüfter kann zu Bildverzerrungen auf in der Nähe befindlichen Kathodenstrahlröhren-Bildschirmen führen. Mögliche Maßnahmen zur Vermeidung dieses Problems:

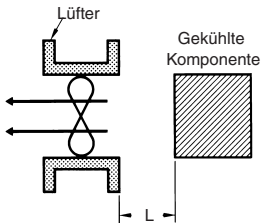
1. Halten Sie zwischen Kathodenstrahlröhren-Bildschirmen und Axiallüftern einen Abstand von mindestens 30 cm ein.
2. Schirmen Sie den Axiallüfter seitlich mit Metallgeflecht ab.

Bei Lüftern mit Metall-Lüfterblättern ist der Streufluss geringer als bei Lüftern mit Kunststoff-Lüfterblättern. Bitte beachten Sie jedoch den Unterschied zwischen dem Streufluss an der Einlass- und Auslassseite.

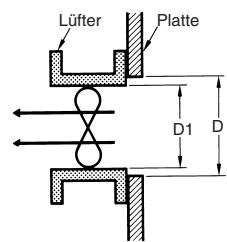
**(2) Entstörmaßnahmen**

Kühlwirkung und Geräuschpegel von Axiallüftern sind in starkem Maße abhängig von den Installationsbedingungen. Bitte berücksichtigen Sie bei der Installation von Lüftern die nachstehenden Punkte.

Halten Sie einen möglichst großen Abstand (L) zwischen dem Lüftereinlass und dem gekühlten Gegenstand ein. (Wenn der zu kühlende Gegenstand auf einer ebenen Fläche etwa die gleiche Oberflächengröße wie der Lüfter hat, ist ein Abstand von ca. 10 cm angemessen.)



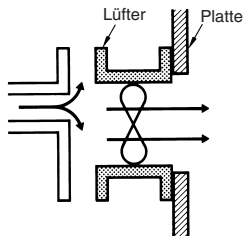
Der Durchmesser der Lüfter-Einbauöffnung ( $D_2$ ) sollte größer als der Lüfterdurchmesser ( $D_1$ ) sein.



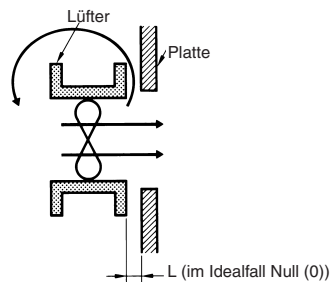
$D_1$ : Durchmesser der Einbauöffnung für den Lüfter  
 $D_2$ : Lüfterdurchmesser  
 $D_1 > D_2$

**(3) Kühlwirkung**

Vermeiden Sie rasche Änderungen von Richtung und Querschnitt des Luftstroms. Diese verringern die Kühlwirkung.



Halten Sie beim Einbau des Lüfters den Abstand an der Auslassseite möglichst gering. (Bei großem Abstand an der Auslassseite kann möglicherweise keine ausreichende Kühlwirkung erzielt werden.)



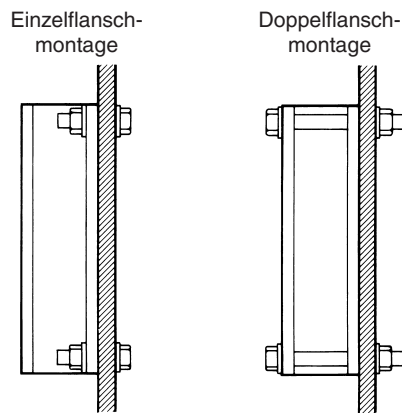
**Messbedingungen**

Anzahl der geprüften Lüfter	Umgebungsbedingungen	Messvorrichtung
5	Temperatur: $23 \pm 2^\circ\text{C}$ Luftfeuchtigkeit: $65 \pm 5\%$	Die Messung wurde mit dem Mehrdüsen-Doppelkammerverfahren gemäß AMCA-Norm (Air Moving Condition Association, USA) 270 bis 274 durchgeführt.

**(4) Installation**

Der Lüfter kann mit Schrauben an einem Flansch (Einzelflanschmontage) oder mit Durchgangsschrauben durch beide Flansche (Doppelflanschmontage) befestigt werden. Achten Sie darauf, dass das Gehäuse bei Doppelflanschmontage nicht verformt wird.

Ziehen Sie die Schrauben mit einem Drehmoment von ca. 0,44 Nm fest.



**Durchsatz und statischer Druck**

Die Kennwertdiagramme für die einzelnen Modelle zeigen den Durchschnittswert der tatsächlichen, unter den nachstehend aufgeführten Messbedingungen ermittelten Messdaten. Sie dienen als Referenz für die Ermittlung des für die benötigte Kühlanwendung am besten geeigneten Lüfters; die tatsächlichen Kennwerte können von den in den Diagrammen dargestellten Werten abweichen.

Die Kennwerte Durchsatz/statischer Druck sowie die entsprechenden Messverfahren werden nachstehend erläutert.

**Max. statischer Druck,  $P_s \text{ max}$  (Durchsatz = 0):**

Schließen Sie den Dämpfer vollständig. Messen Sie den Druckunterschied zwischen Kammer B und dem Umgebungsdruck ( $P_s$ ). Der Höchstwert der Druckdifferenz ( $P_s$ ) ist der maximale statische Druck ( $P_s \text{ max}$ ).

**Mittelbereich (Q,  $P_s$ )**

Ändern Sie den statischen Druck ( $P_s$ ) durch Einstellung des Hilfslüfters. Messen Sie die Druckdifferenz zwischen Kammer A und Kammer B ( $P_d$ ). Berechnen Sie den Durchsatz (Q).

**Max. Durchsatz, Q max (statischer Druck = 0):**

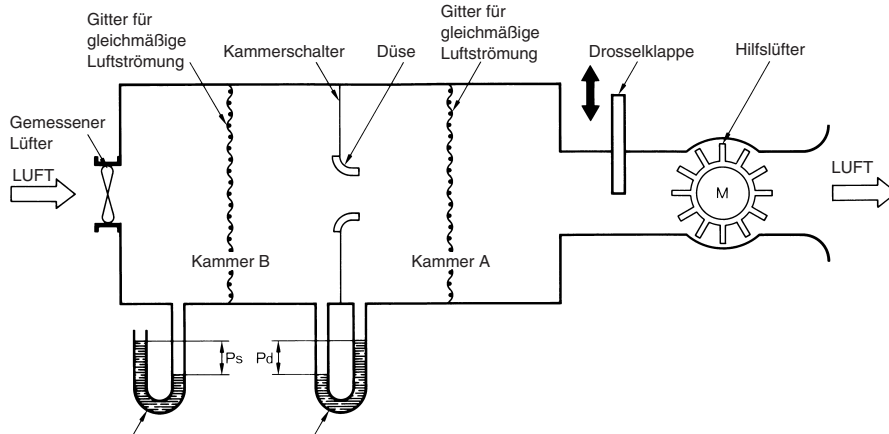
Öffnen Sie den Dämpfer vollständig und stellen Sie den Hilfslüfter so ein, dass der statische Druck Null (0) beträgt. Messen Sie die Druckdifferenz zwischen Kammer A und Kammer B ( $P_d$ ). Verwenden Sie den hier ermittelten Durchsatz (Q) als maximalen Durchsatz (Q max).

**Arbeitspunkt des Lüfters:**

Ein in ein Gerät eingebauter Lüfter arbeitet nahe dem Punkt, an dem die Kurve der Lüfter-Kenndaten die Kurve der Systemimpedanz schneidet.

**Hinweis:** Maximaler Durchsatz und maximaler statischer Druck entsprechen nicht dem Arbeitspunkt des in ein Gerät eingebauten Lüfters. Diese Kenndaten sind jedoch für den Leistungsvergleich von Lüftern und die Lüfterwahl von Bedeutung.

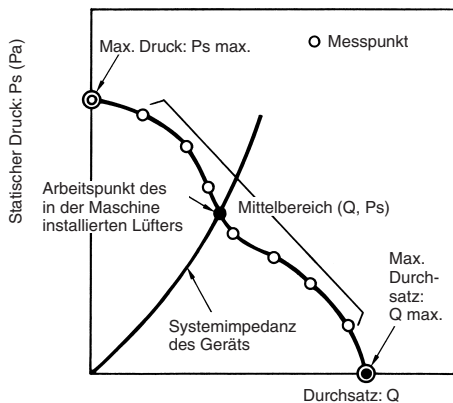
**Gerät zur Messung des Durchsatzes**



Manometer zum Messen des statischen Drucks (digitales Druckmessgerät an der Maschine)

Manometer zum Messen des statischen Drucks (digitales Druckmessgerät an der Maschine) Messung der Druckdifferenz an der Düse (Druckdifferenz zwischen Kammer A und Kammer B) und Berechnung des Luftdurchsatzes.

**Beispiel: Durchsatz/Charakteristik des statischen Drucks**



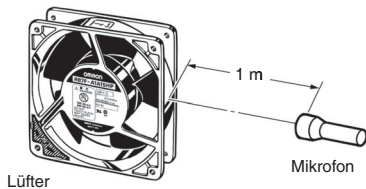
**Geräuschmessungen**

Zur Messung der Lüftergeräusche stehen die beiden folgenden Verfahren zur Verfügung. Sie werden von Lüfterherstellern wechselweise verwendet, d. h., das Messverfahren ist nicht standardisiert.

JIS B 8330: Prüf- und Inspektionsmethoden für Lüfter

JIS C 9603: Sauglüfter

OMRON prüft aufgrund der geringen Größe und Geräuschpegel der Lüfter sowie ihrer Formähnlichkeit mit Sauglüftern nach JIS (Japan Industrial Standard) C 9603. Nach dieser Norm wird der Geräuschpegel in 1 m Abstand seitlich vom Lüfter gemessen.

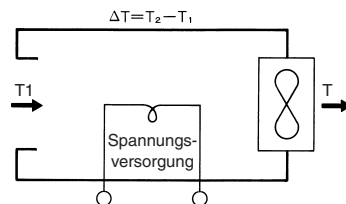


**Auswahl eines Lüfters**

Gehen Sie zur Auswahl eines Lüfters wie nachstehend beschrieben vor.

**1. Vorgehensweise**

- (1) Schätzen Sie die im Gerät erzeugte Wärmemenge.
- (2) Legen Sie die maximal zulässige Erwärmungsgrenze im Geräteinneren fest.



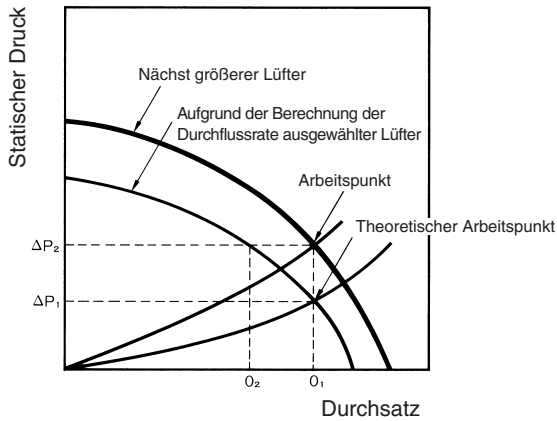
T<sub>1</sub>: Zulufttemperatur (°C).

T<sub>2</sub>: Ablufttemperatur (°C).

- (3) Berechnen Sie den erforderlichen Durchsatz.
  - $Q = 50 W / \Delta T$  (m<sup>3</sup>/min)
  - Q = Durchsatz (m<sup>3</sup>/min.)
  - ΔT = zulässige Erwärmungsgrenze (°C) (Üblicherweise 8 bis 10°C.)
  - W = erzeugte Wärmemenge (kW)
- (4) Schätzen Sie die Systemimpedanz anhand des Luftstroms durch das Gerät oder anhand vorliegender Daten.
  - $\Delta P = KQ^n$
  - ΔP: Druckabfall (Pa)
  - K: Gerätekonstante
  - n: Anhand des Luftstroms ermittelter Koeffizient
  - n=1: laminare Strömung
  - n=2: turbulente Strömung (n=2 ist der Normalwert.)
- (5) Wählen Sie den Lüfter entsprechend der P-Q-Kenndaten aus.
- (6) Messen Sie den Temperaturanstieg in einem installierten Gerät.
- (7) Bewerten Sie den Lüfter neu, falls die gemessene Kühlwirkung nicht ausreicht.

## 2. Überprüfen des ausgewählten Lüfters

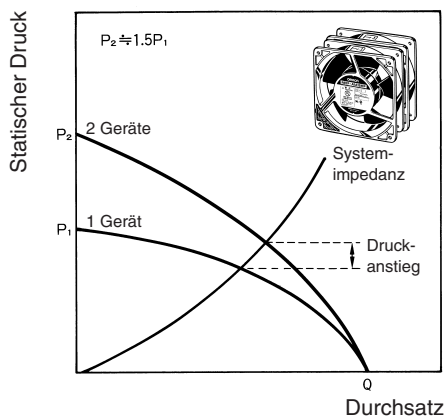
In der nachstehenden Abbildung ist der Wert für die Systemimpedanz  $\Delta P_1$  nicht bekannt. Es wird angenommen, dass ein Durchsatz von  $Q_1$  erforderlich ist. Messungen der Kühlwirkung ergeben jedoch einen geringeren Durchsatz von beispielsweise  $Q_2$ . Dieses Ergebnis zeigt, dass die Systemimpedanz  $\Delta P_1$  betrug, so dass zur Erzielung des Durchsatzes  $Q_1$  und damit der erforderlichen Kühlwirkung der nächst größere Lüfter benötigt wird.



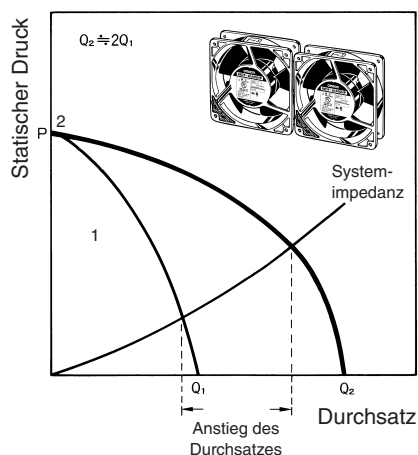
## 3. Reihen- und Parallelbetrieb von Lüftern

Die Kenndaten zweier identischer Lüfter, die in Reihe oder parallel betrieben werden, werden wie im nachstehenden Diagramm gezeigt ermittelt.

Reihenbetrieb:



Parallelbetrieb:



## Terminologie

### Nomineller Wert:

Der Durchschnittswert von Daten aus tatsächlichen Messungen. Nominelle Werte können nicht als Bemessungswerte behandelt werden. Nähere Angaben zu Bemessungswerten auf Anfrage.

### Durchsatz: Q (m<sup>3</sup>/min.)

Das vom Lüfter innerhalb einer Zeiteinheit abgegebene Luftvolumen.

### Statischer Druck: Ps (Pa)

Die durch die abgegebene Luft erzeugte Druckdifferenz zwischen Lüftervorder- und Lüfterrückseite, die von der Geschwindigkeit des Luftstroms unabhängig ist.

### Maximaler Durchsatz: Q max (m<sup>3</sup>/min.)

Das vom Lüfter abgegebene Luftvolumen bei Einstellung eines statischen Drucks von 0 (Pa) an der Durchsatz-Messvorrichtung.

### Maximaler statischer Druck: Ps max (Pa)

Die Druckdifferenz innerhalb und außerhalb des Geräts bei Einstellung eines Durchsatzes von 0 (0 m<sup>3</sup>/min.) an der Durchsatz-Messvorrichtung.

### Systemimpedanz:

Der durch die Dichte der Teile und die Form des Strömungswegs hervorgerufene Strömungswiderstand innerhalb eines installierten Axiallüfters.

### Impedanzschutz:

Ein Verfahren zur Vermeidung von Brandschäden bei blockierter Motordrehung, indem die Motorwicklungsimpedanz (AC-Widerstand) auf einen Wert eingestellt wird, der dafür sorgt, dass der Temperaturanstieg in den Wicklungen die Temperatur, bei der es zu einem Brand kommt, nicht erreicht.

### Thermischer Schutz:

Ein Verfahren zur Vermeidung von Brandschäden bei blockierter Motordrehung, bei dem ein Thermoelement zur Unterbrechung (oder Herabregelung) des Betriebs eingesetzt wird, bevor der Motor eine Temperatur erreicht, bei der es zu einem Brand kommt.



Cat. No. X086-DE1-02

**Im Sinne der ständigen Produktverbesserung behalten wir uns Änderungen der Technischen Daten ohne vorherige Ankündigung vor.**

---

**DEUTSCHLAND**

Omron Electronics G.m.b.H  
Elisabeth-Selbert-Strasse 17  
D-40764 Langenfeld  
Tel: +49 (0) 2173 680 00  
Fax: +49 (0) 2173 680 04 00  
www.omron.de

Berlin Tel: +49 (0) 30 435 57 70  
Düsseldorf Tel: +49 (0) 2173 680 00  
Hamburg Tel: +49 (0) 40 790 12 600  
München Tel: +49 (0) 89 379 07 96  
Stuttgart Tel: +49 (0) 7032 81 13 10

**ÖSTERREICH**

Omron Electronics G.m.b.H.  
Brunner Straße 81, A-1230 Vienna  
Tel: +43 (0) 1 80 19 00  
Fax: +43 (0) 1 80 44 846  
www.omron.at

**SCHWEIZ**

Omron Electronics AG  
Sennweidstrasse 44, CH-6312 Steinhausen  
Tel: +41 (0) 41 748 13 13  
Fax: +41 (0) 41 748 13 45  
www.omron.ch  
Romanel Tel: +41 (0) 21 643 75 75