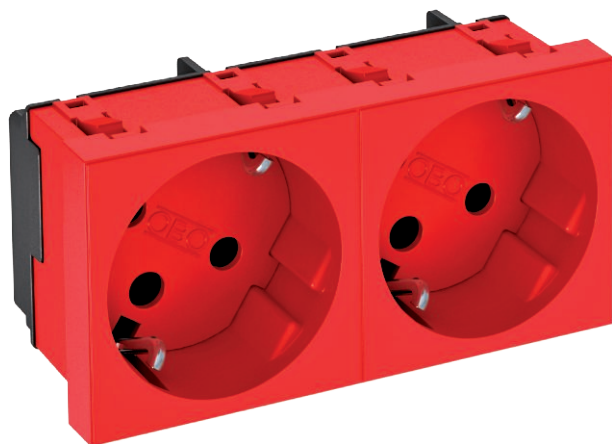


# Tehnisko datu lapa

Kontaktligzda 33°, aizsargkontakts, kodēts izpildījums,  
divvietīga  
Art.-Nr. 6120304



Iezemētā kontaktligzda Divvietīga 33°, kodēta versija, ar paaugstinātu aizsardzību pret pieskaršanos, ar kontaktspaillēm, 2 polu, 16 A, 250 V~, ar savienošanas spailēm atb. IEC 60884-1.

Kontaktligzdu var lietot tikai savienojumā ar kodēšanas skavu, tips CST-STD.



PC Polikarbonāts

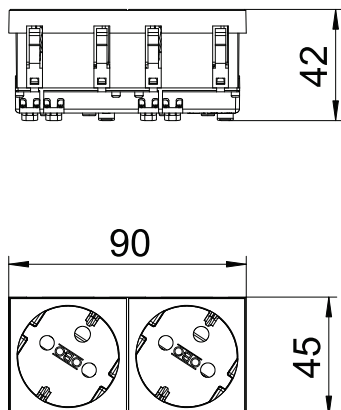
Produkta papildu apraksts 1  
Produkta papildu apraksts 2

Norādījums: Kodēšanas tapa neietilpst piegādes komplektā.  
Instalēšanai Rapid 45 kanālos, ierīču iebūvēšanas kanālos, instalācijas statīvos, grīdas sistēmās un paneļu kārbās.

## Pamatdati

Art.-Nr.	6120304
Tips	STD-D3K SR02
Dimensija	250V, 10/16A
Krāsa	signālsarkana
RAL numurs	3001
Materiāls	Polikarbonāts
Materiāla saīsinājums	PC
Mazākā VK vienība (VG)	1,00 gab.
Svars	7,70 kg/100 gab.

## Tehniskie dati



Platums	90,00 mm
Augstums	45,00 mm
Dziļums	42,00 mm
Pārsegis	Galvenā plate
Atslēdzams	□
Pieslēguma veids	Kontaktspaile
Uzdruka/markējums	bez uzdrukas
Izpildījums	Divvietīga 33°
Izpildījums	,
Virsmas noformējums	matēts
Kontaktligzdu/slēdžu izpildījums	SCHUKO
Izpildījums	SCHUKO
Polu skaits	2,00
Vienību skaits	2,00

# Tehnisko datu lapa

Kontaktligzda 33°, aizsargkontakts, kodēts izpildījums,  
divvietīga  
Art.-Nr. 6120304



## Tehniskie dati

Moduļu skaits (moduļu konstrukcija)	0,00
Pārslēdzamo kontaktligzdu skaits	0,00
Emisijas mehānisms	<input type="checkbox"/>
Stiprinājuma veids	nofiksēt
Pamatne piezīmēm	<input type="checkbox"/>
Ekspluatācijas temperatūra	-5,00 - 40,00 °C
Noplūdes aizsardzība	<input type="checkbox"/>
apgrūtinātiem apstākļiem (saskaņā ar VDE)	<input type="checkbox"/>
Nesatur halogēnus	<input checked="" type="checkbox"/>
Iebūve ar izolāciju	<input type="checkbox"/>
paaugstināta pieskaršanās aizsardzība	<input checked="" type="checkbox"/>
Atvāzams vāciņš	<input type="checkbox"/>
Kodēšana	jā
Kontrollampīņa	<input type="checkbox"/>
Ar slēdzi ieslēgšanai/izslēgšanai	<input type="checkbox"/>
Ar vājstrāvas drošinātāju	<input type="checkbox"/>
Ar darba apgaismojumu	<input type="checkbox"/>
Ar apgaismojumu orientācijai	<input type="checkbox"/>
Montāžas veids	Ieriču montāžas kanāls
Nominālais spriegums	250,00 V
Nominālā strāva	16,00 A
Aizsardzības klase	citi
Speciālā strāvas padeve	bez īpašās barošanas
Kontaktligzdu modelis	Schutzkontakt
Kontaktligzdas, leņķis	33°
Caurspīdīgs	<input type="checkbox"/>
Pārspriegumaizsardzība	<input type="checkbox"/>
Pagriezts centrālais ieliktnis	<input checked="" type="checkbox"/>