



Waterdichtarmatuur Waterproof EcoMax G2

- Waterdicht armatuur volgens "sealed-for-life" concept
- Eenvoudig installeren dankzij schroefloze snelsluiting
- Geleverd met vandaalbestendige RVS montageklemmen
- Uitgerust met 3x25mm<sup>2</sup> doorvoerbedrading



## Specificaties

| Artikelcode  | Artikelomschrijving             | Equivalent (W) | Vermogen (W) | Lumen | Efficiëntie (lm/W) | CCT (K) | Gewicht (kg/st) |
|--------------|---------------------------------|----------------|--------------|-------|--------------------|---------|-----------------|
| 543022011900 | LEDWaterproof-E2 L1540-50W-6500 | TL 2x58W       | 50           | 6500  | 130                | 6500    | 1,19            |

## Artikel- en verpakkingsinformatie

| Artikel      |                                 |            | Doosverpakking          |                   |               |         |
|--------------|---------------------------------|------------|-------------------------|-------------------|---------------|---------|
| Artikelcode  | Artikelomschrijving             | EU HS Code | Afmetingen (mm) (LxBxH) | Brutogewicht (kg) | EAN           | st/doos |
| 543022011900 | LEDWaterproof-E2 L1540-50W-6500 | 94051190   | 1595x67x61              | 1,55              | 6941408818504 | 1       |
| 506005001900 | LEDWaterproof-E2-Mounting Kit   | 73269098   | 450x240x180             | 0,08              | 6941408831220 | 1       |

### Technische specificaties

|                                      |                                       |
|--------------------------------------|---------------------------------------|
| Levensduur (L70)                     | 50.000 u                              |
| Levensduur (L80)                     | 30.000 u                              |
| Aan-/Uit-cycli                       | 100.000                               |
| Kleurconsistentie (SDCM)             | 4                                     |
| Dimbaarheid                          | On-Off                                |
| Bundelhoek                           | 120°                                  |
| Afwerking                            | Grijs RAL 7035                        |
| CRI                                  | ≥ 80                                  |
| Beschermingsgraad (IP)               | IP66                                  |
| Slagvastheid                         | IK08                                  |
| Beschermingsklasse                   | II                                    |
| Risicogroep (EN 62471)               | RG0                                   |
| Voorschakelapparaat inbegrepen       | Ja                                    |
| Gloeidraadtest                       | 850°C                                 |
| Vermogensfactor                      | ≥ 0,9                                 |
| Diameter van ingangsdraad            | 1mm <sup>2</sup> - 2,5mm <sup>2</sup> |
| Interne bedrading (mm <sup>2</sup> ) | 3x2,5                                 |
| Max. diameter invoerkabel (mm)       | 7-11,5 mm                             |

### Elektrische aansluiting

|                    |           |
|--------------------|-----------|
| Frequentie         | 50/60 Hz  |
| Nom. spanning      | 220-240 V |
| DC ingangsspanning | Nee       |

### Materiaal eigenschappen

|                     |                      |
|---------------------|----------------------|
| Materiaal behuizing | Polycarbonaat        |
| UV-bestendig        | Ja                   |
| Materiaal optiek    | Polycarbonaat        |
| Bevestigingsclips   | Roestvaststaal (RVS) |

### Toepassingscondities

|                     |           |
|---------------------|-----------|
| Bedrijfstemperatuur | -20~+45°C |
| Gebuikstemperatuur  | +25°C     |
| Opslagtemperatuur   | -30~+50°C |

**5 JAAR GARANTIE**



**ENERGY**  
OPPLE Lighting  
543022011900

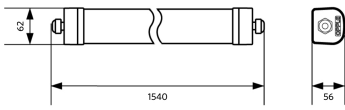
A  
B  
C  
D  
E  
F  
G

**50**  
kWh/1000h

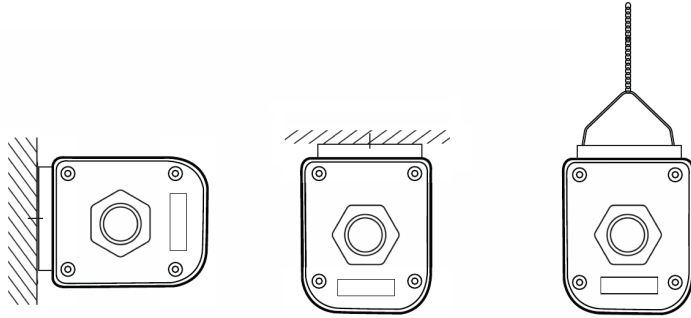
2019/2015

## Maatschets (mm)

LEDWaterproof-E2 L1540



## Installatiemogelijkheden



## Fotometrische gegevens

