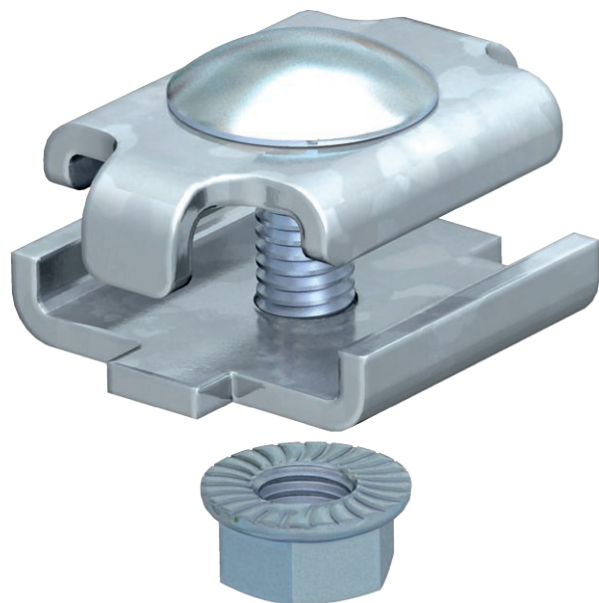


Tehnisko datu lapa

Salaiduma vietu savienotājs GSV 34

Art.-Nr. 6016634



Saskrūvējams salaidumvietu savienotājs sietveida renēm.



St	Tērauds
FT	karsti cinkots

Produkta papildus teksta norādījumi	Komplektā FRS M6 x 20 skrūve ar kombinēto uzgriezni.
Produkta papildu apraksts 1	Att.Sietveida reņu savienotāju pozīcijas un skaits. 50-150 mm = 2 gab 200-300 mm = 3 gab 400-450 mm = 4 gab 500-600 mm = 5 gab

Pamatdati

Art.-Nr.	6016634
Tips	GSV 34 FT
Apzīmējums 1	Savienojuma elements
Apzīmējums 2	sietveida kabeļu renei
Materiāls	Tērauds
Materiāla saīsinājums	St
Virsmas	karsti cinkots
Virsmas atbilstoši DIN	DIN EN ISO 1461
Virsmas saīsinājums	FT
Mazākā VK vienība (VG)	20,00 gab.
Svars	3,15 kg/100 gab.

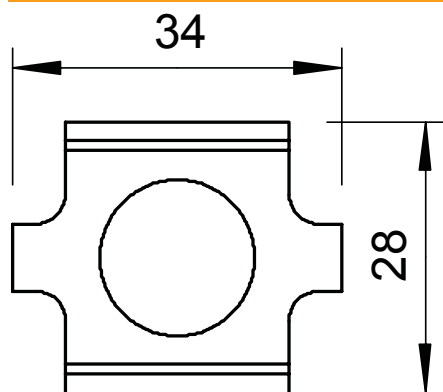
Tehnisko datu lapa

Salaiduma vietu savienotājs GSV 34

Art.-Nr. 6016634



Tehniskie dati



Garums	34,00 mm
Platums	28,00 mm
Izmēri	34 x 27,5 mm
Izpildījums	Garenais savienotājs
Piemērots kabeļu renei	<input type="checkbox"/>
Piemērots režģveida renei	<input checked="" type="checkbox"/>
Piemērots kabeļu trepēm	<input type="checkbox"/>
Piemērots funkciju nodrošināšanai	<input type="checkbox"/>
Likumu savienotājs, horizontāls	<input type="checkbox"/>
Likumu savienotājs, vertikāls	<input type="checkbox"/>
Piemērots sietveida reņu stieplem	3,90 - 4,90 mm
Nerūsējošs tērauds, kodināts	<input type="checkbox"/>
Savienojuma veids	Skrūvējams savienotājs